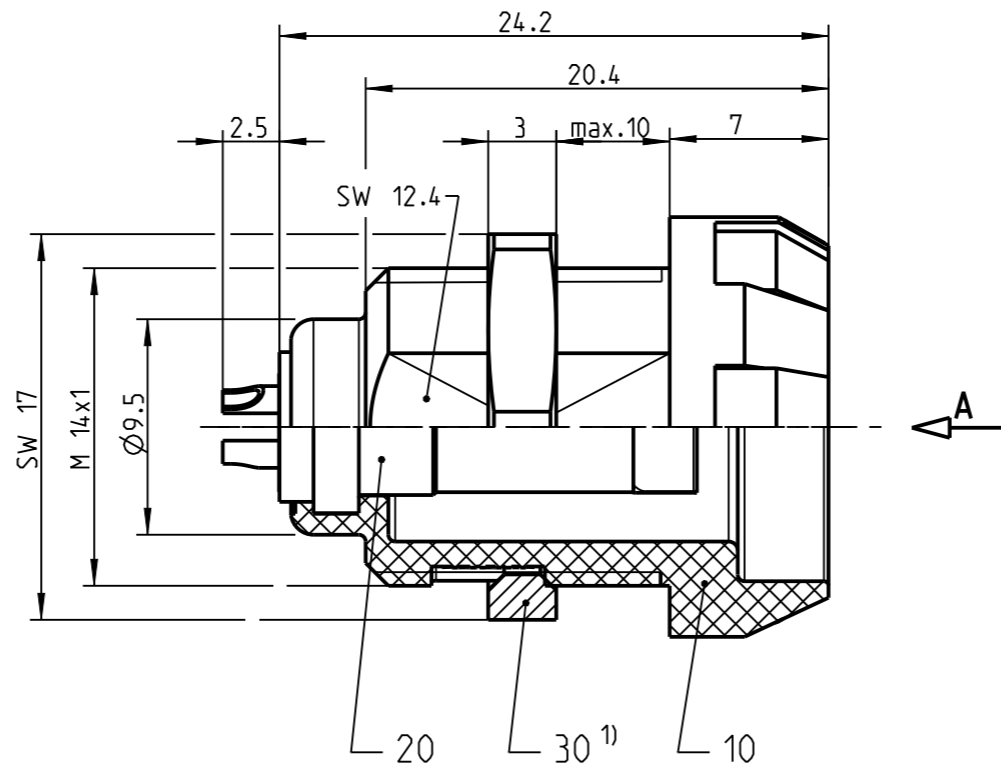
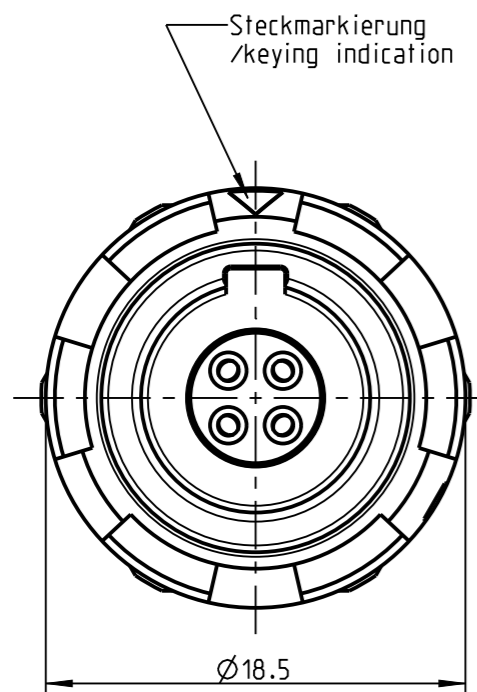


Fuer diese Unterlage behalten wir uns alle Rechte vor, auch fuer den Fall der Patenterteilung oder Gebrauchsmustererteilung. Sie darf ohne unsere vorherige schriftliche Zustimmung weder vervielfaeltigt noch sonstwie benutzt, noch Dritten zuganglich gemacht werden.

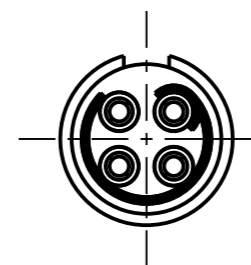
Mur rol gestempelte oder auf Laufkarte gedruckte Dokumente unterliegen dem Aenderungsdienst und sind zur Fertigung freigegeben. Only red stamped or on jobcard printed documents are managed. These documents are approved for production.

All Rights reserved, including possible patents or trademarks. Documents shall not be provided to a third party or duplicated in any form without prior written permission.

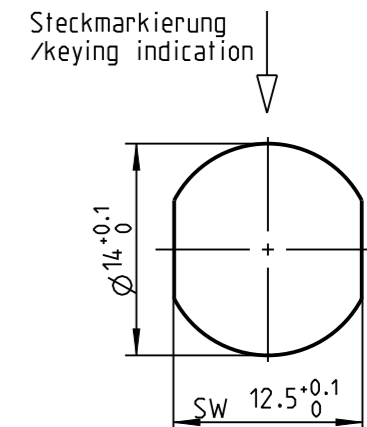
CAD: Creo Parametric



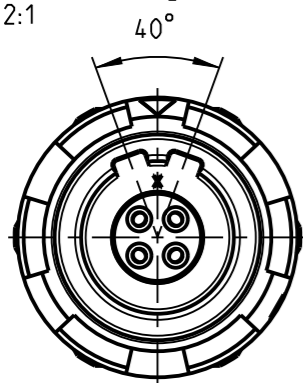
nur Einsatz dargestellt  
/view only insert



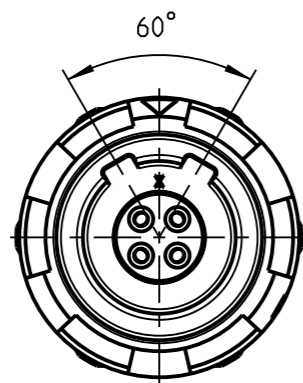
### Montagebohrung Panel Cutout



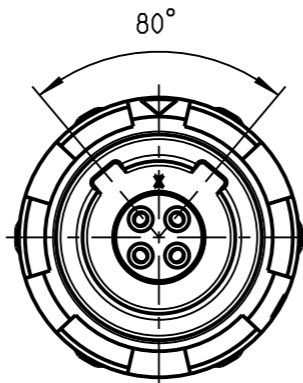
Weitere Kodierungen in Richtung "A":  
further codings in direction "A":  
2:1



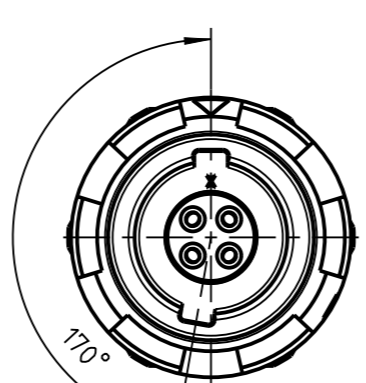
G91MA\_--



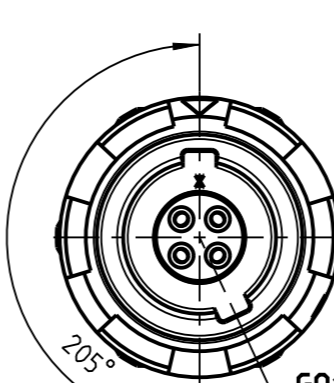
G91MC\_--



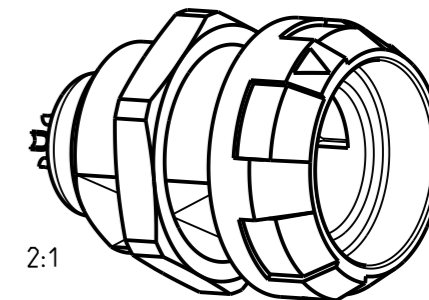
G91ME\_--



G91MH\_--



G91MJ\_--



2:1

### Technische Daten/Technical Data:

Werkstoffe/Materials:  
Gehaeuse/Housing: siehe Tabelle /see table

Kontakte/Contacts:  
Isolierkoerper/Insulation Body: Cu-Legierung /cu alloy PEEK

Oberflaechen/Surfaces:

Kontakte/Contacts: gal. Au

Schutzart/Protection class:  
im gesteckten Zustand /plugged condition IP 50

KontaktØ/ContactØ: Ø0.9 mm  
Anschluß/Termination: 0.38mm<sup>2</sup>  
Loet/solder: AWG 22

Pruefspannung/Test Voltage: 1.9 kV DC (SAE AS 13441)

Strombelastung/Current Load: 7.5 A  
Einzelkontakte/single contacts: 7.5 A  
4 polig / 4 position: (IEC 512-3 / VDE 0298 T4)

1) Max. Anzugsdrehmoment 1.0 Nm  
Sechskanmutter bei der Montage bitte mit 3M Scotch-Weld DP-190 sichern

1) max. torque value 1.0 Nm  
Please use 3M Scotch-Weld DP-190 for screw locking

G91M_2-P04LJG0-0000	PSU rot / red
G91M_3-P04LJG0-0000	PSU weiß / white
G91M_4-P04LJG0-0000	PSU gelb / yellow
G91M_5-P04LJG0-0000	PSU gruen / green
G91M_6-P04LJG0-0000	PSU blau / blue
G91M_7-P04LJG0-0000	PSU grau / grey
G91M_8-P04LJG0-0000	PSU schwarz / black
G91M_G-P04LJG0-0000	PEI grau / grey
G91M_S-P04LJG0-0000	PEI schwarz / black
ODU-Nr. /ODU-ID	Farbe Pos.10 /color Pos.10

Bei den hier dargestellten ODU-Steckverbindern handelt es sich nach DIN EN 61984:2009 um Steckverbinder ohne Schaltleistung (COC) !  
/the pictured ODU-connectors are in relation to DIN EN 61984:2009 connectors without switching capacity (COC) !

		Benennung/description: Geraeteteil cpl.		Werkstoff: material: seeBOM	
Allgemeintoleranz/general tol.: DIN ISO 2768-mH Tolerierung / Tolerancing: DIN ISO 8015		Zeichnungs-Nr.: Drawing-Id.: 00202152		Maßstab: scale: 3:1	
Status/state: <b>Approved</b>		Version: revision: -		Format: size: A3	
Erstellt/prepared 28.04.2021 Geaendert/revised 28.04.2021 Freigabe/released 28.04.2021		cbrey cbrey rtrager		Einheit: dim.: mm	
ODU-Muehldorf Datum/date		Name/name		Bl.: sheet: 1	
		ODU-Nr.: ODU-Id.: G91M_--P04LJG0-0000		Material-Nr.: Material-Id.:	
		Ursprung/origin.:			