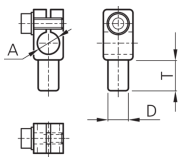
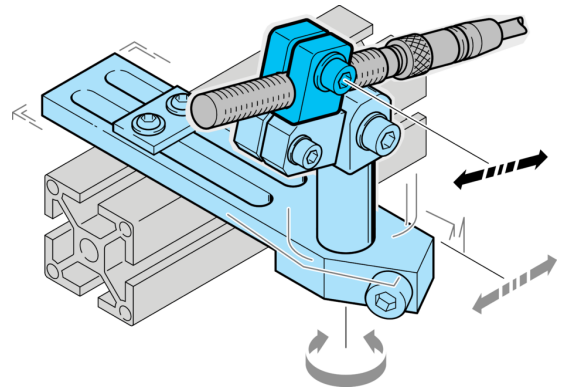




203916
SH-8-10
Sensorhalter Ø 8mm

- Vielseitiges Haltesystem mit hoher Flexibilität
- Universelle Montage
- Stufenlose Justierung
- Robuste Bauweise



| A | D | T | |
|-----|----|----|-----------|
| 4 | 10 | 16 | SH-4-10 |
| 5 | 10 | 16 | SH-5-10 |
| 6,5 | 10 | 16 | SH-6.5-10 |
| 8 | 10 | 16 | SH-8-10 |
| 12 | 10 | 16 | SH-12-10 |
| 18 | 14 | 20 | SH-18-14 |
| 30 | 20 | 26 | SH-30-20 |

Technische Daten (typ.)

+20°C, 24 V DC

Durchmesser

A: 8,0 mm

Abstandsmaß

D: 10 mm

Gehäusematerial

Kunststoff (PA)

Komponente

Sensorhalter

Geeignet für

Klemmbolzen 10 mm

Produktsreihe

Z-UBT-KL-PH Produkthalterung

Weitere Informationen / Zubehör

<https://www.di-soric.com/203916>