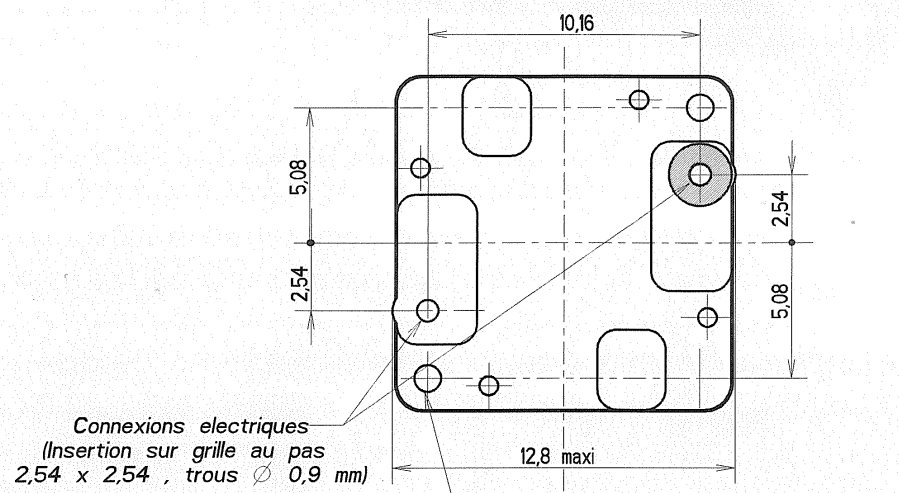
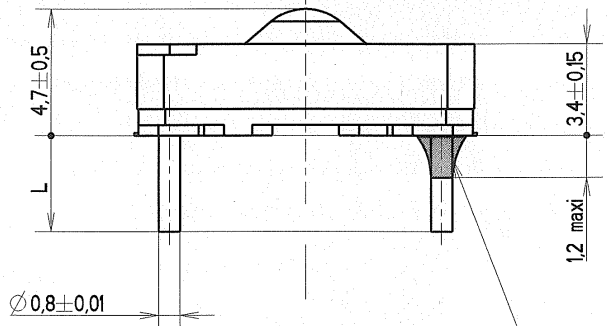


1  
2  
3

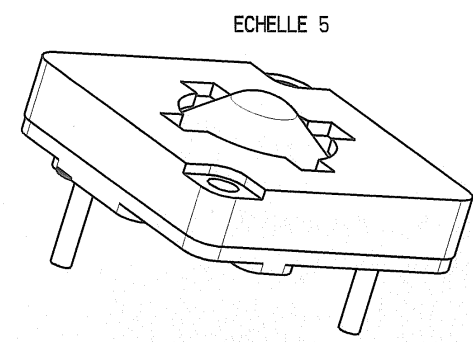
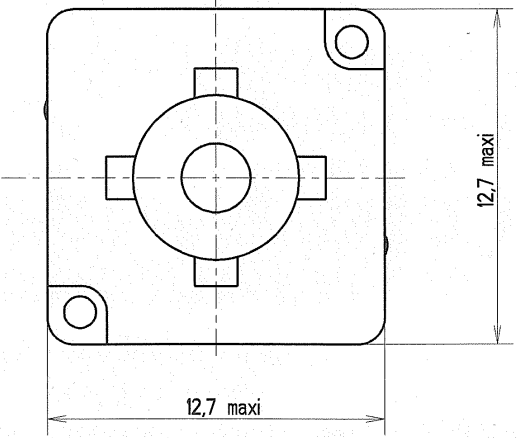


Connexions electriques  
(Insertion sur grille au pas  
2,54 x 2,54 , trous  $\varnothing$  0,9 mm)

Trous  $\varnothing$  1,2 pour fixation optionnelle  
par clous a souder



Scellement des sorties avec GLYPTAL



CODE PRODUIT	DESIGNATION	TRAITEMENT	L (mm)	Course (mm)	Force d'enfoncement (N)
65 A00 021 FP LFS	Md S LFS	Ag	4	0,9±0,3 mm	2,4±0,6 N
65 A00 023 FP LFS	Md G LFS	Au	4	0,9±0,3 mm	2,4±0,6 N
65 A00 031 FP LFS	Md40 S LFS	Ag	4	0,9±0,3 mm	2,4±0,6 N
65 A00 033 FP LFS	Md40 G LFS	Au	4	0,9±0,3 mm	2,4±0,6 N
65 A00 221 FP LFS	Md S Sg LFS	Ag	4	0,9±0,3 mm	2,4±0,6 N
65 A00 223 FP LFS	Md G Sg LFS	Au	4	0,9±0,3 mm	2,4±0,6 N
65 A00 231 FP LFS	Md40 S Sg LFS	Ag	4	0,9±0,3 mm	2,4±0,6 N
65 A00 233 FP LFS	Md40 G Sg LFS	Au	4	0,9±0,3 mm	2,4±0,6 N
65 A06 066 FP LFS	Md G Sg H 3,5 LFS	Au	3,5	0,9±0,3 mm	2,4±0,6 N

NOTE: - 1 - Modules livres par barquette de 100 pieces.

CE PLAN EST LA PROPRIETE DE C&K COMPONENTS SAS ET NE PEUT ETRE REPRODUIT OU COMMUNIQUE SANS SON AUTORISATION

MATIERE	TRAITEMENT	PROTECTION
SAUF INDIQUE : -COTES DONNEES AVANT PROTECTION -BAVURES ET ARETES VIVES SUPPRIMEES	TOL LINEAIRE ± 0,1 TOL ANGULAIRE ± 1° ETAT DE SURFACE Ra	DIMENSIONS CRITIQUES DIMENSIONS SPC LANGAGE F
DESSINE MILLEREAU S VERIFIE KUBAT L APPROUVE KUBAT L	DATE 28/06/2006 DATE DATE 28/07/2006	ANALYSE N TAB. FAM. N PRO/E 0
<b>G&amp;K</b> C&K Components	PROJECTION 1ER DIEDRE ECHELLE 5,000 TAILLE FEUILLE A3 1 / 1	DESIGNATION <b>MODULE DISC</b> <b>LFS</b> NUMERO <b>CU 65 M10 003 FP</b>
BP 359 - 39105 Dole - FRANCE -		REV

A B C D E F