

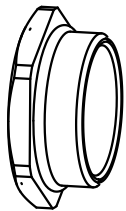
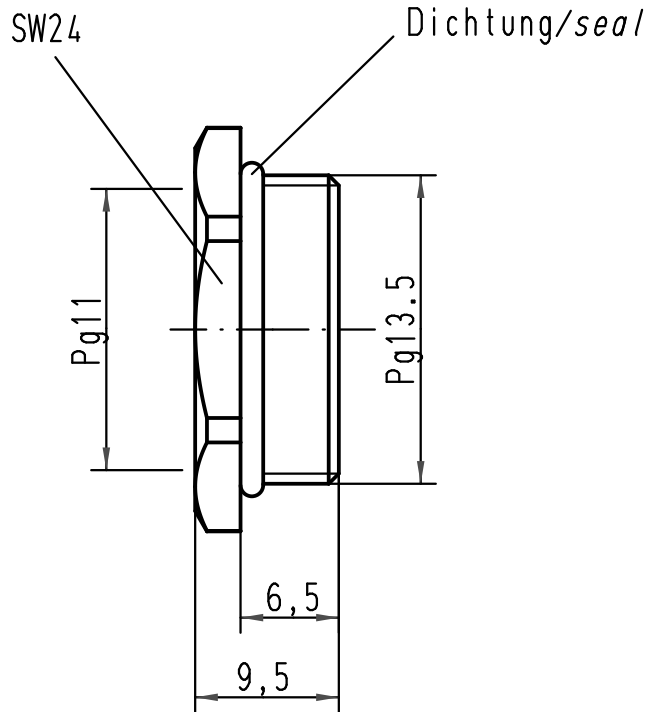
1 2 3 4 5 6

A

B

C

D



		All Dimensions in mm Original Size DIN A 4		Techn. Character.		Nicht tolerierte Masse/ Free size tolerances	
				Dat.	Name	Massstab/ Scale 2:1	Reduktion/ <i>reducer</i>
				Detail. 19.11.10	ML		
				Insp.	Be		
				Stand.			
A				HARTING Electric GmbH & Co. KG D-32339 Espelkamp			
Mod.	Dat.	Name			TB 09 00 000 5063		Blatt/ page
						Sub. TB 09 00 000 5063 v. 11.12.98	