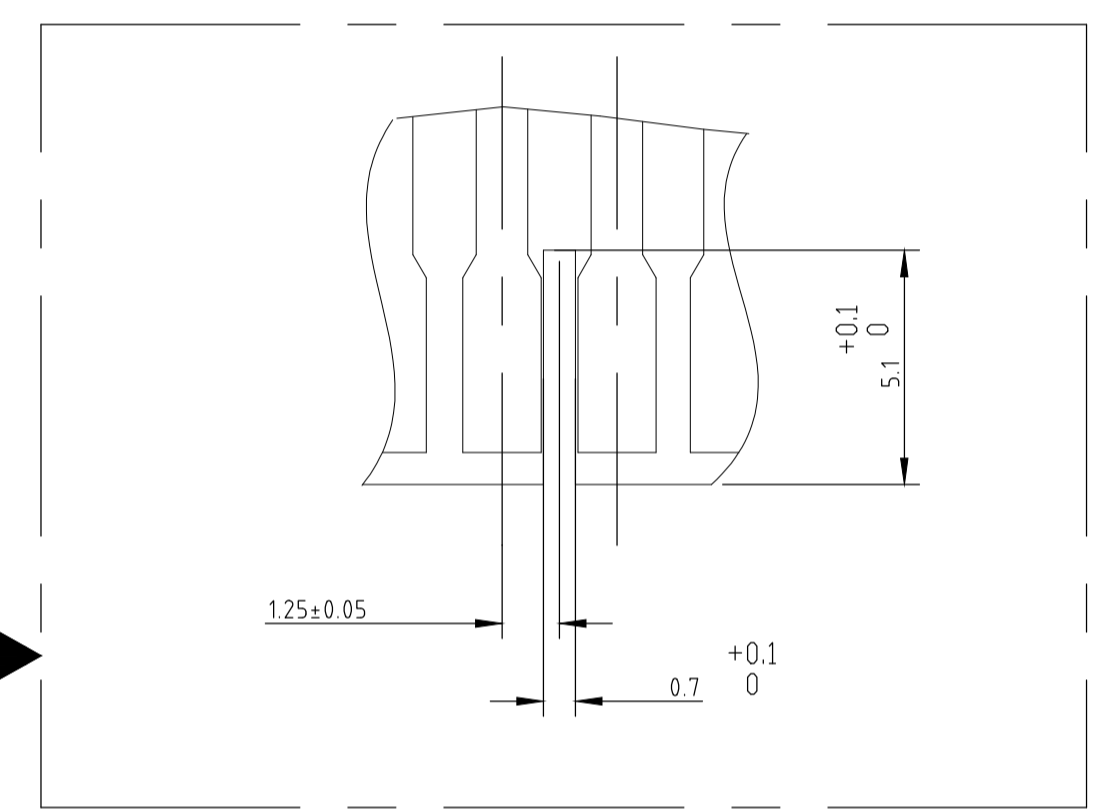
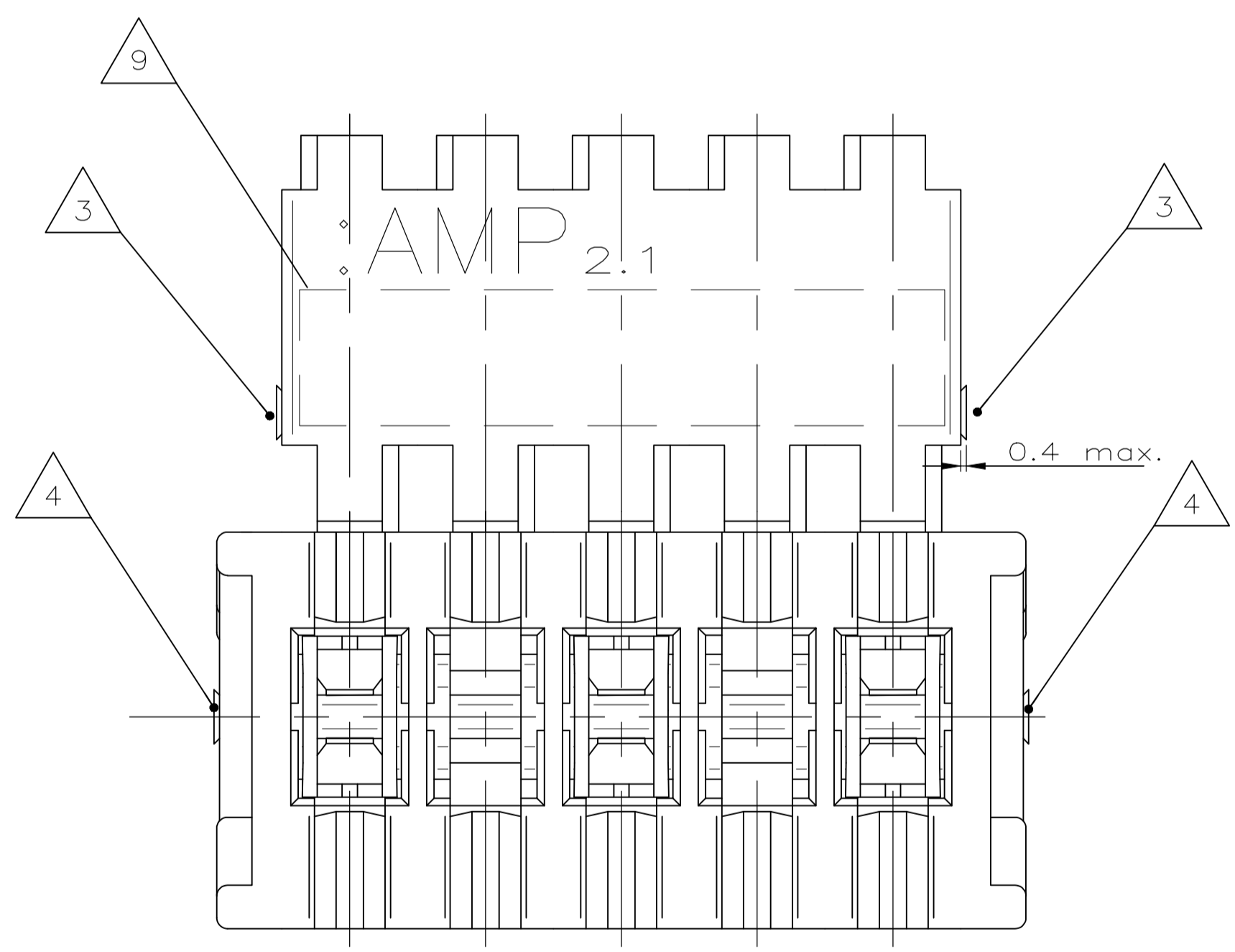
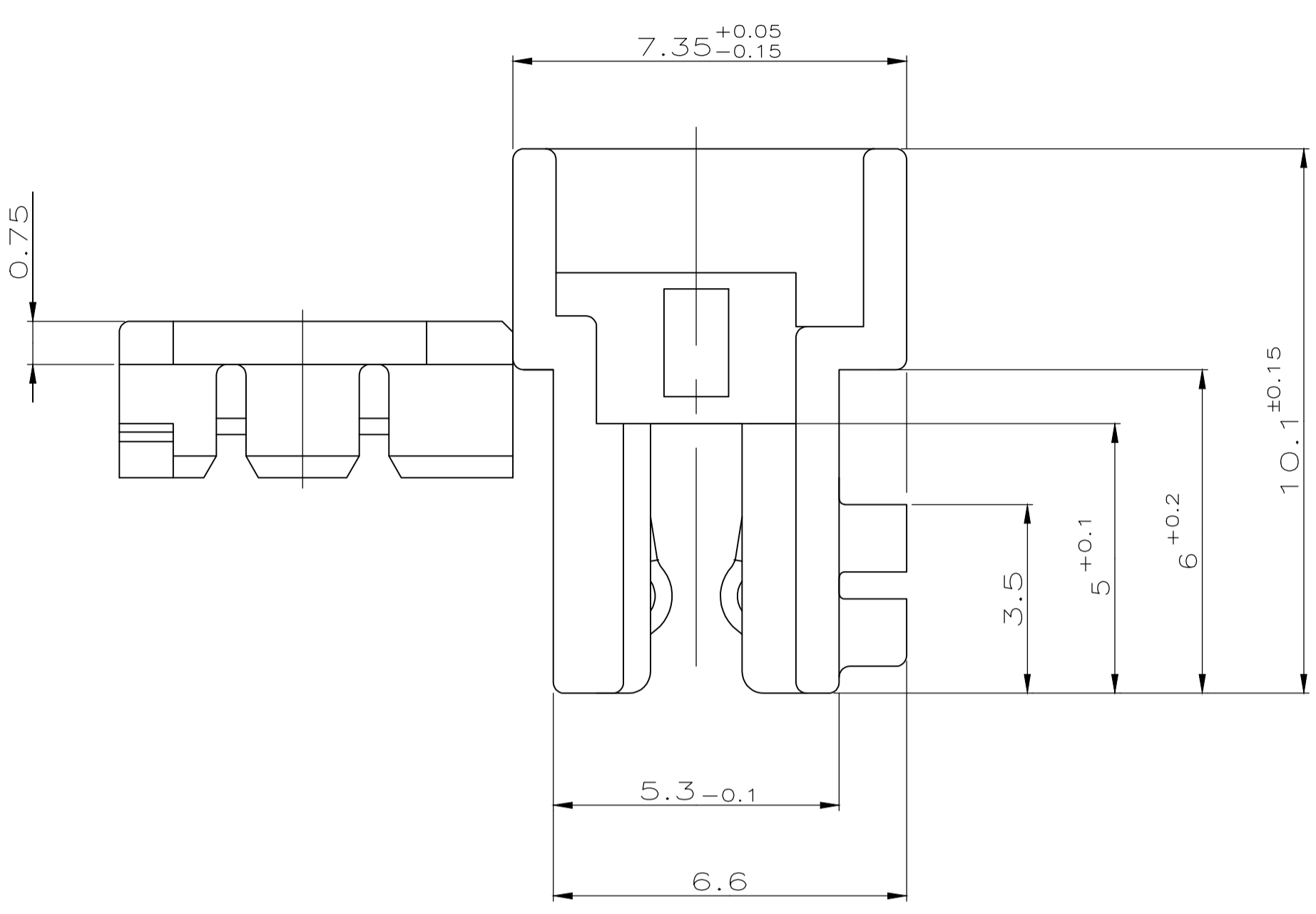
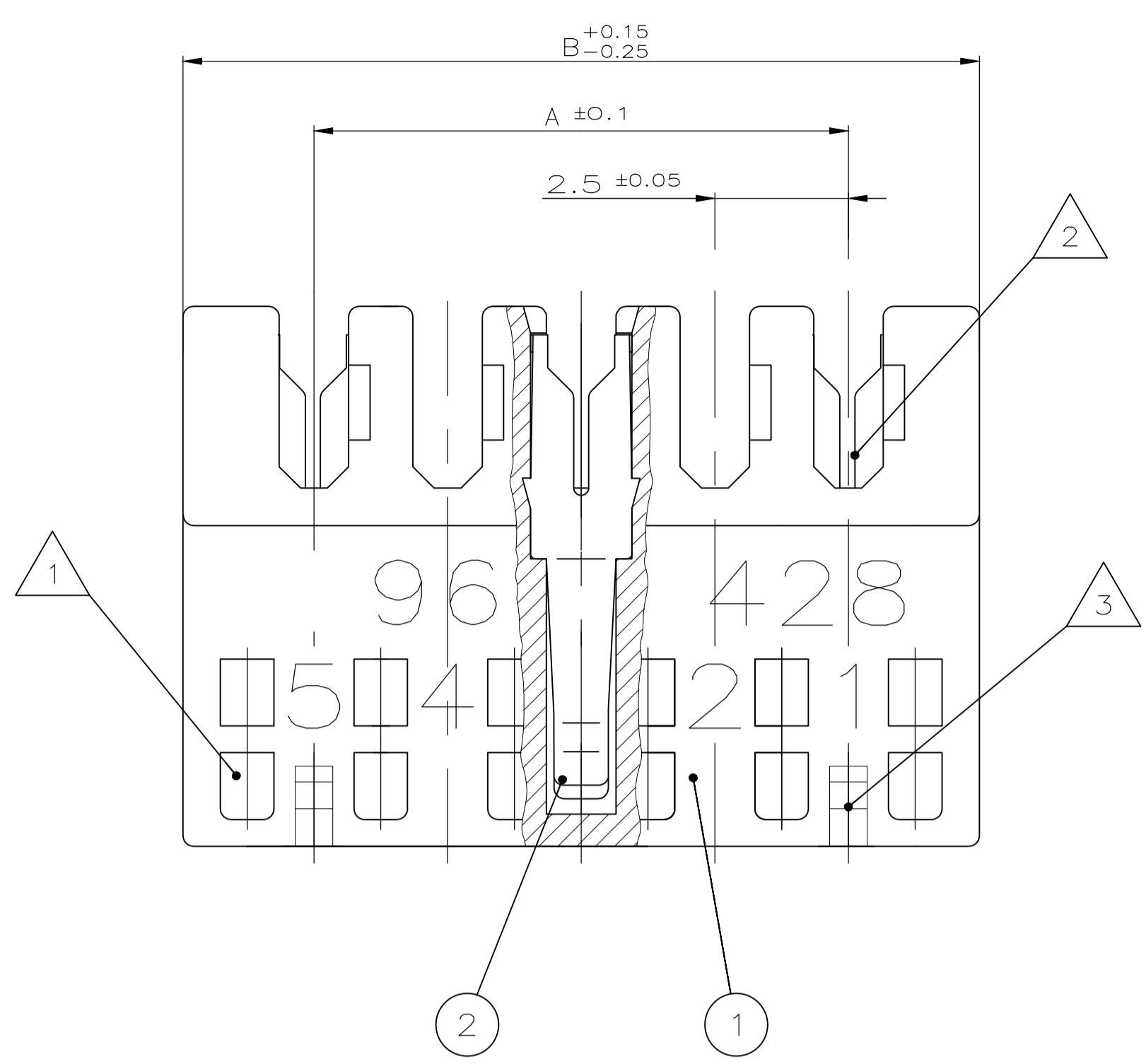


NICHT VERMASSTE KANTEN SIND NICHT MAßSTÄBLICH  
ANDERUNGEN DIE DEM TECHNISCHEN FORTSCHRITT DIENEN, BEHALTEN WIR UNS VOR

REVISIONS					
NO.	DATE	DESCRIPTION	BY	CHK	APVD
C11	06NOV2018	REVISED PER ECR-18-016904	BDA	DC	



- 11 PRELIMINARY – NOT RELEASED FOR PRODUCTION
- 10 POLARIZATION RIB BETWEEN CAVITIES. SEE TYPICAL POLARIZATION CUTOFF ON PCB ON THE RIGHT
- 9 COLOR CODE AREA, STRAIGHT LINE (PERMISSIBLE METHOD: PERMANENT INK PEN)
- 8 PBT GF, COLOR NATURAL, UL94-V0 & GWEPT 750°C NO FLAME
- 7 PBT GF, COLOR GRAY,
- 6 PASSENDE GEGENSTECKER:  
-TABWANNE SIEHE ZEICHNUNG 1971921 AND EQUIVALENT;  
-LEITERKARTENANSCHLUSS MIT RAHMEN SIEHE ZEICHNUNG 964 575  
-LEITERKARTENANSCHLUSS OHNE RAHMEN SIEHE SPEZIFIKATION 108-18056
- 5 MATING PARTS:  
-TABHEADER SEE DRAWING NO.1971921 AND EQUIVALENT;  
-PCB APPLICATION WITH FRAME SEE DRAWING 964 575  
-PCB APPLICATION WITHOUT FRAME SEE SPECIFICATION 108-18056  
X ... Kammer mit Kontakt bestückt  
o ... Kammer ohne Kontakt  
x ... CAVITY LOADED WITH CONTACT  
o ... CAVITY WITHOUT CONTACT
- 4 SCHNITTBEREICH DURCH HERSTELLUNGSPROZESS  
CUTTING AREA FROM PRODUCING PROCESS
- 3 RASTMÖGLICHKEIT FÜR INNENVERRASTUNG AUF ANFRAGE  
LOCKING FEATURE FOR INTERIOR LOCKING BY REQUEST
- 2 DRAHTGRÖßENBEREICH, DGB I (7xφ0.2mm=0.22mm², 1,2xφ.2mm=0.35mm²).  
SIEHE VERARBEITUNGSANWEISUNG 114-18049  
WIRE RANGE, DGB I (7xφ.2mm=0.22mm², 1,2xφ.2mm=0.35mm²).  
SEE APPLICATION SPECIFICATION 114-18049
- 1 KODIERIPPEN; SCHNEIDEN AUF DER VERARBEITUNGSMASCHINE MÖGLICH.  
KEYING RIBS; CUTTING WITH THE TERMINATION MACHINE POSSIBLE

NO.	DATE	DESCRIPTION	BY	CHK	APVD
20	47.5	52.4	3-966481-0	1-2311506-0	
19	45.0	49.9	3-966481-9	2311506-9	
18	42.5	47.4	5-966481-8		
17	40.0	44.9	3-966481-7	2311506-7	
16	37.5	42.4			
15	35.0	39.9	4-966481-5		
14	32.5	37.4			
13	30.0	34.9	3-966481-3	1-2311506-3	
12	27.5	32.4			
11	25.0	29.9	3-966481-1	3-2311506-1	
10	22.5	27.4			
9	20.0	24.9	3-966480-9	4-2311505-9	
8	17.5	22.4			
7	15.0	19.9	5-966480-7	4-2311505-7	
6	12.5	17.4	4-966480-6		
5	10.0	14.9	4-966480-5	5-2311505-5	
4	7.5	12.4			
3	5.0	9.9	3-966480-3	6-2311505-3	

THIS DRAWING IS A CONTROLLED DOCUMENT. DIMENSIONS: mm. TOLERANCES UNLESS OTHERWISE SPECIFIED: 0 PLC ±, 1 PLC ±0.2, 2 PLC ±, 3 PLC ±, 4 PLC ±. ANGLES ±1°.

SIEHE TABELLE 2	KONTAKT	CuSn	VORVERZINNT
SEE TABLE 1	FEDERLEISTENGEHÄUSE	SIEHE TABELLE	SIEHE TABELLE
BESTELL-NR.	POS.	STÜCK	BENENNUNG EINZELTEIL
			WERKSTOFF
			OBERFLÄCHE FARBE

DATE: 08.06.94  
DRAWING NO: 114-18049-1  
CAGE CODE: 00779  
DRAWING NO: 966480

STE TE Connectivity  
AMP DUOPLUG 2.5<sup>TM</sup> FEMALE CONNECTOR  
3-20 POSITION, DGB I, SELECTIV LOADED  
AMP DUOPLUG 2.5<sup>TM</sup> Federleista. 3-20 posig. DGB I  
selektiv bestueckt

CUSTOMER DRAWING SCALE: 10:1 SHEET 1 OF 1 REV. C11