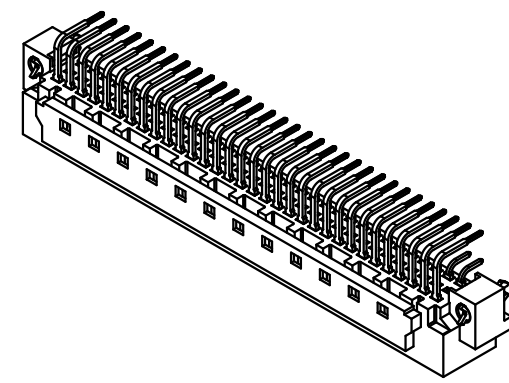
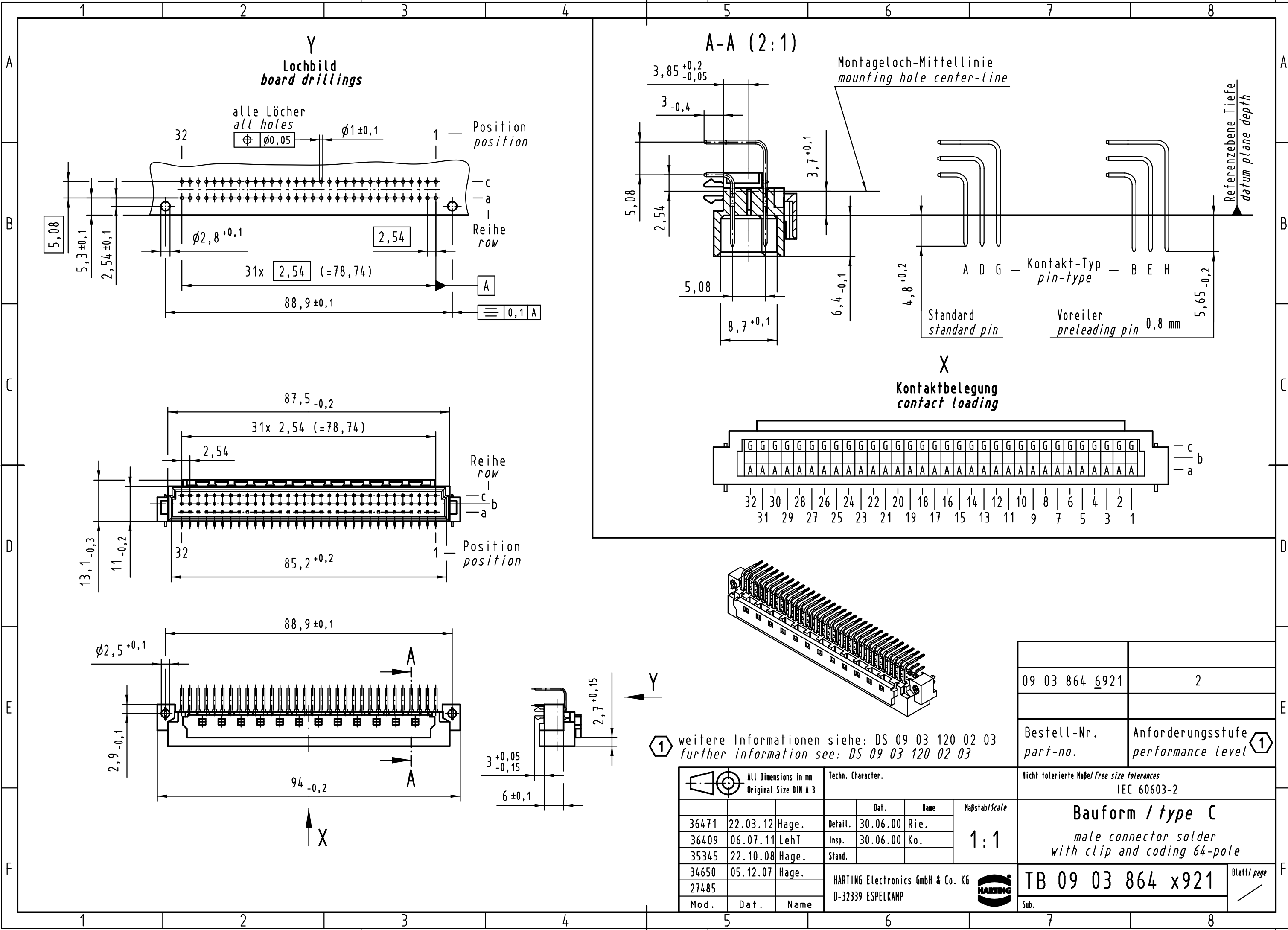


Alle Rechte vorbehalten/ All rights reserved



① weitere Informationen siehe: DS 09 03 120 02 03  
 further information see: DS 09 03 120 02 03

All Dimensions in mm Original Size DIN A 3			Techn. Character.			Nicht tolerierte Maße/Free size tolerances IEC 60603-2		
Mod.	Dat.	Name		Dat.	Name	Maßstab/Scale		
36471	22.03.12	Hage.	Detail.	30.06.00	Rie.	1:1		
36409	06.07.11	LehT	Insp.	30.06.00	Ko.			
35345	22.10.08	Hage.	Stand.					
34650	05.12.07	Hage.	HARTING Electronics GmbH & Co. KG				TB 09 03 864 x921	
27485			D-32339 ESPELKAMP					
						Sub.		

09 03 864 6921	2
Bestell-Nr. part-no.	Anforderungsstufe performance level ①
HARTING TB 09 03 864 x921 Blatt/page	