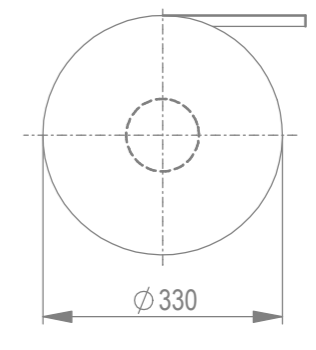
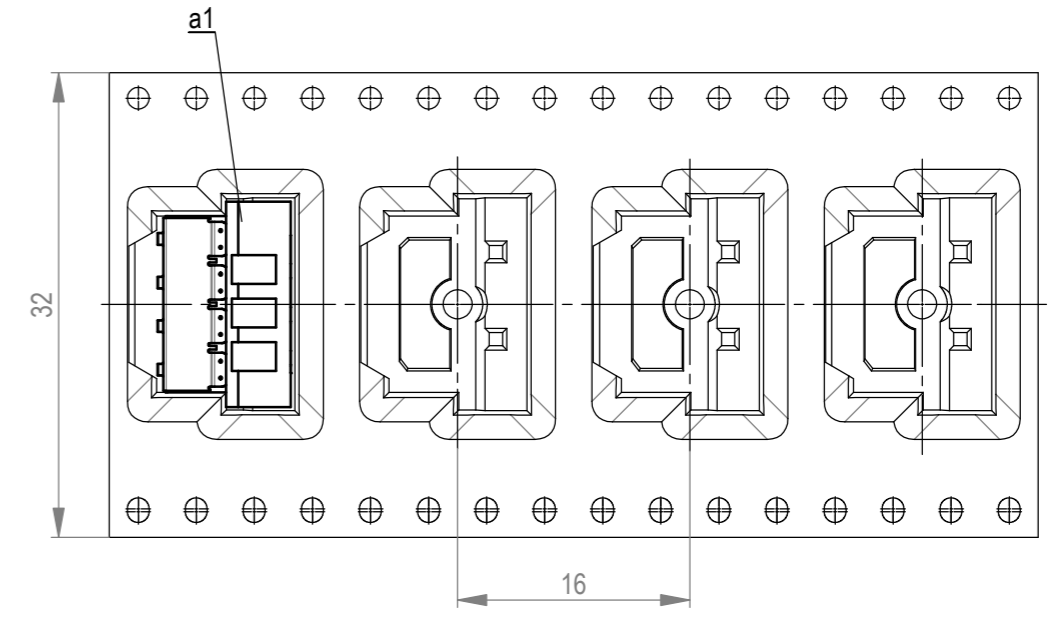


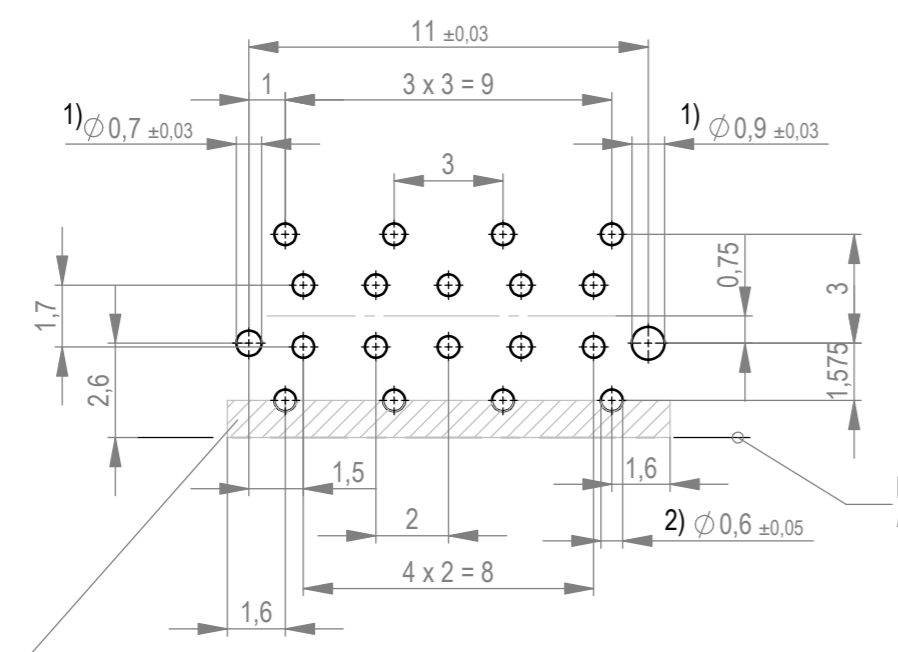
Verpackt im Gurt in Anlehnung an DIN IEC 60286-3  
 tape on reel packaging according to DIN IEC 60286-3  
 Verpackungseinheit: 400 Stück  
 packaging unit: 400 pcs



Abspulrichtung - reel off direction →



Leiterplatten-Layout Vorschlag / PCB-layout proposal



- 1) Durchmesser des Bohrers  
Drill tool
- 2) Fertigllochdurchmesser  
Finished via diameter

Schirmblechauflagefläche berücksichtigen,  
keine Durchkontaktierungen oder Leitungen möglich!  
Consider shielding contact area, no via's or traces possible!

- Anforderungsstufe 1  
performance level 1
- Kontaktbereich vergoldet  
mating area gold plating
- Anschlussbereich verzinkt 4-6 µm  
terminal area 4-6 µm tin plating

BlindMate THR

Dimension no.	Tolerances	Scale	5:1
	ISO 8015	Material	
Customer drawing:	Subject to modification without prior notice. Drawing will not be updated.		
All rights reserved. Only for information. To ensure that this is the latest version of this drawing, please contact one of the ERNI companies before using.	ERNI Deutschland GmbH 73099 ADELBERG Germany		MSpeed Messerl. 90° PM MSpeed male 90° PM <b>394572</b>
g	21.10.2019		i
Index	Date	Class	A2
		MSPPM	

Weitergabe oder Vervielfältigung dieses Dokuments, Verwertung und Mitteilung seines Inhalts sind  
 untersagt, soweit in diesem Dokument nicht ausdrücklich etwas anderes angegeben ist.  
 All rights reserved. No part of this document may be reproduced, stored in a retrieval system, or  
 transmitted, in any form or by any means, electronic, mechanical, photocopying, recording, or by  
 any information storage and retrieval system, without the prior written permission of ERNI.  
 The permission of this drawing has been given for convenience only  
 in case of any deviation from the original drawing.