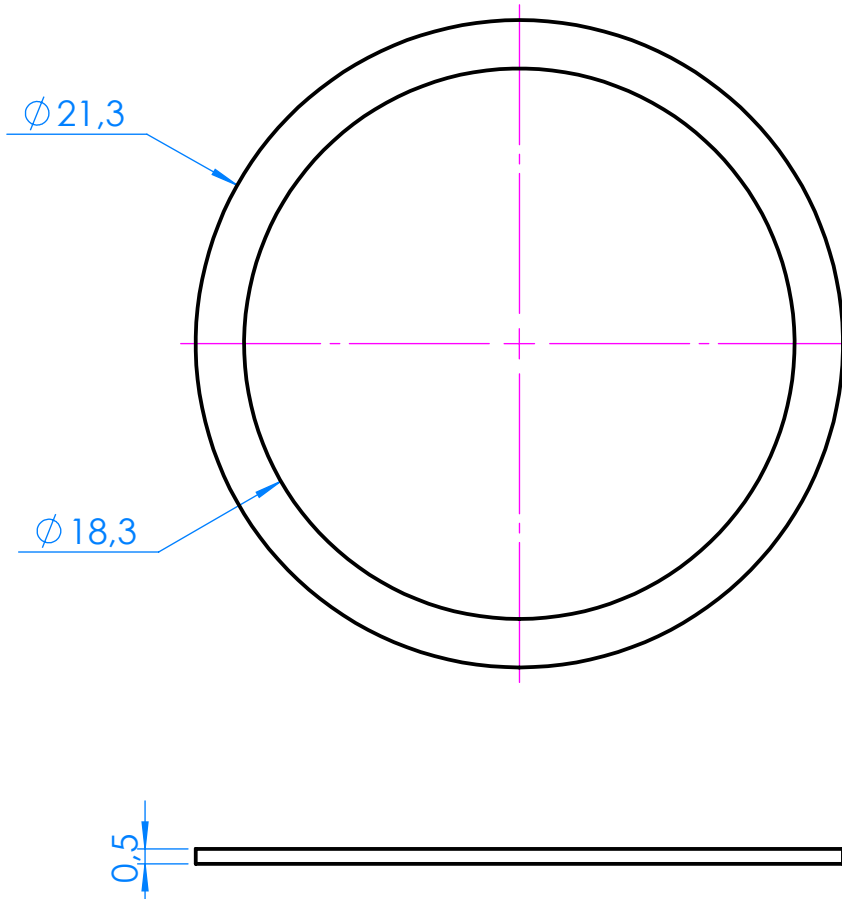


A
B
C



VUE
ECHELLE 1 : 1

PRESENTATION

Rondelle d'embase et de traversée de cloison de la gamme MMC BERNIER.

MATIERE ET FINITION



Matière : Acier inox

INTRODUCTION

washer for receptacle and panel through for the MMC BERNIER line

MATERIALS AND FINISH

Material : Stainless steel

		B		- Suppression du plat.			LLA			
Notice of changes <i>Avis d'évolution</i>		DATE	REVISION INDICE	CHANGE DESCRIPTION MODIFICATION			DRAW BY DESS. PAR	CHECKED BY VERIF. PAR	APPROVED BY APPR. PAR	
PRODUCT SPEC. SPECIF PRODUIT		PACKAGING SPEC. SPECIF EMBALLAGE		APPLICATION SPEC. SPECIF APPLICATION		THIS DRAWING AND ALL OTHER INFORMATION CONTAINED HERE IN IS PROPRIETARY OF BERNIER. This drawing may not copied, reproduced or disclosed to any third party without the expressed written permission of BERNIER. © BERNIER November 2014.		LES INFORMATIONS CONTENUES DANS CE PLAN SONT LA PROPRIETE DE BERNIER. Ce plan ne peut être copié reproduit ou transmis sans l'autorisation expresse écrite de BERNIER © BERNIER Novembre 2014.		
TOLERANCES ± 0.1			MATERIAL MATIERE	SURFACE FINISH ETAT DE SURFACE		 BERNIER		 ISO PROJECTION PROJECTION ISO		CAD SYSTEME SOLIDWORKS
CONTREPARTIE N° CONTREPARTIE N°		COLOUR COULEUR		TOOL NO OUTIL N°				ECO Loc Code Code B.E.	DIMENSION IN MILLIMETRES DIMENSIONS EN MILLIMETRE	
DO NOT SCALE DRAWING NE PAS PRENDRE DE COTES			TITLE DESIGNATION		DRAWING NUMBER REFERENCE PLAN		MMC RMA01 NOTICE TECHNIQUE DATA SCHEET NT561		SHEET Feuille 1 SUR 1	
DRAW BY DESS. PAR	DATE	NAME NOM		ESR NO NUMERO ESR		CAT NO NUMERO CAT		FILE NAME NOM DU FICHER		ARONP180101
CHECKED BY VERIF. PAR		LLA						ECHELLE 4:1		
APPROVED BY APPR. PAR										