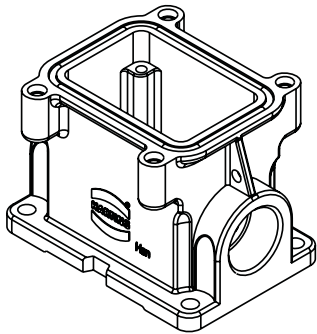
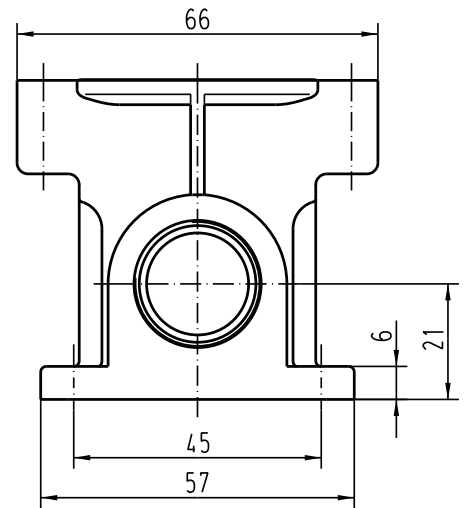
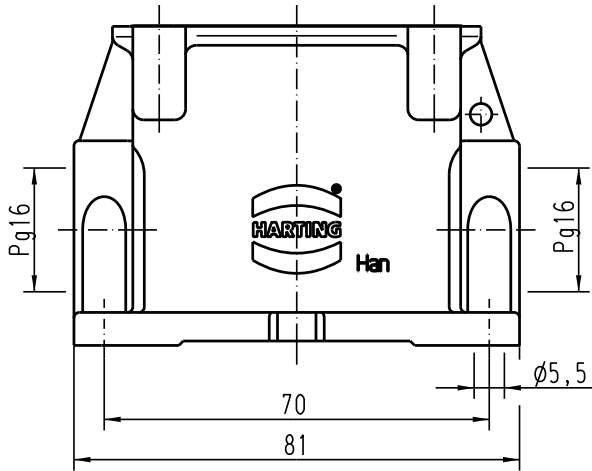


Alle Rechte vorbehalten/ All rights reserved



	All Dimensions in mm Original Size DIN A 4			Techn. Character.			Nicht tolerierte Masse! Free size tolerances			
					Dat.	Name	Massestab/Scale 1:1	Han 6HP-0sg2-16 Sockelgehäuse/ housings surface mounting		
				Detail.	16.02.93	WILD				
				Insp.		HERB				
			Stand.							
410163	07.08.02	DY	HARTING Electric GmbH & Co. KG				TB 09 39 006 1205			Blatt/ page
Mod.	Dat.	Name	D-32339 Espelkamp				Sub. TB 09 39 006 1205 v.03.04.92			