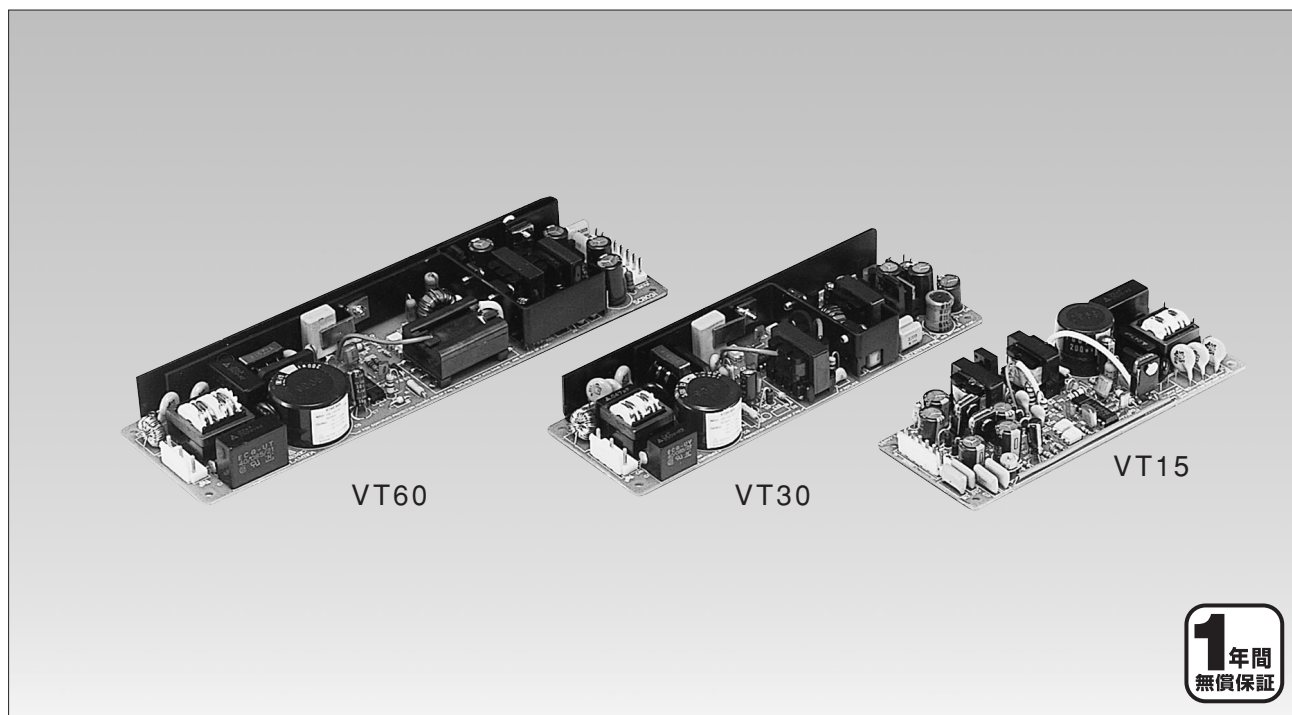


VT-SERIES

三出力15W~60W



■特長

- 100VAC系入力 マルチ出力 超ローコストタイプ
- 通信端末装置や計測制御機器など幅広い用途に対応
- CH1と2・3CH間アイソレーション

■安全規格

電気用品安全法 (旧電取)	準拠	公称入力電圧AC100V
---------------	----	--------------

■型名称呼方法

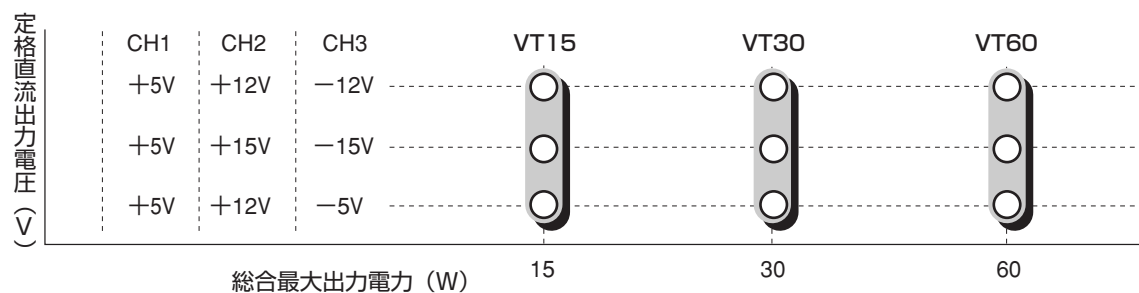
VT 15-522



■EMC

雑音端子電圧	準拠	VCCI-B種
	準拠	FCC-B

■製品ラインアップ



■VT15 仕様規格

(ご使用前に取扱説明書をお読み下さい)

仕様項目	型名	VT15-522			VT15-5FF			VT15-525		
	CH	CH1	CH2	CH3	CH1	CH2	CH3	CH1	CH2	CH3
1. 定格直流出力電圧		5V	+12V	-12V	5V	+15V	-15V	5V	+12V	-5V
2. 最小直流出力電流 (注6)		0.2A	0A	0A	0.2A	0A	0A	0.2A	0A	0A
3. 最大直流出力電流		2A	0.3A	0.2A	2A	0.3A	0.2A	2A	0.3A	0.2A
4. 総合最大出力電力		16W			17.5W			14.6W		
5. 効率 (Typ.) (注1)		63%			63%			63%		
6. 入力電圧及び周波数 (注2)		85~132VAC (47~440Hz)、110~175VDC								
7. 入力電流 (Typ.) (注1)		0.5A								
8. 入力サージ電流 (注3)		30A: 100VAC時 (パワーサーミスタ方式)								
9. 出力電圧可変範囲		CH1: 5.0~5.25V、CH2、3: 固定								
10. 最大リップル電圧 (含ノイズ)		120mV	150mV	150mV	120mV	150mV	150mV	120mV	150mV	120mV
11. 最大入力変動 (注4)		20mV	120mV	120mV	20mV	150mV	150mV	20mV	150mV	50mV
13. 最大負荷変動 (注5)		40mV	120mV	120mV	40mV	150mV	150mV	40mV	150mV	50mV
14. 過電流保護		105%~自動復帰型 (一次側電力検出方式) 30秒以上の過負荷・短絡状態は避け下さい。								
15. 過電圧保護		CH1のみ: 115~135% 全出力遮断方式手動リセット型								
16. 出力保持時間 (Typ.)		17ms 100VAC 出力電力15W Ta=25°C								
17. 周囲温度対出力変動		50mV	240mV	240mV	50mV	300mV	300mV	50mV	240mV	100mV
18. 並列運転		不可								
19. 直列運転		可能								
20. 動作周囲温度 (注7)		-10°C~+50°C…100%、+60°C…70%								
21. 動作周囲湿度		30%~90%RH (結露無き事)								
22. 保存温度		-30°C~+85°C								
23. 保存湿度		10%~95%RH (結露無き事)								
24. 冷却方式		自然空冷								
25. 耐電圧		入力-出力間、入力-FG間: 2kVAC (20mA) 1分間 出力-FG間: 500VAC (100mA) 1分間								
26. 絶縁抵抗		出力-FG間 500VDC 100MΩ以上: Ta=25°C 70%RH								
27. 耐振動		19.6m/s ² 以下: 10~55Hz 掃引1分間 19.6m/s ² 一定 X・Y・Z各方向1時間								
28. 耐衝撃		196.1m/s ² 以下								
29. 安全規格		電気用品安全法準拠								
30. 雑音端子電圧		VCCI-B準拠 FCC-B準拠								
31. 質量 (Typ.)		150g								
32. サイズ (W・H・Dmm)		55・25・145								
33. 標準価格		2,980円								

注1. 100VAC最大出力電力時の値です。

注2. 安全規格申請時の定格入力電圧範囲は「100-120VAC 50/60Hz」です。

注3. コールドスタート時 (Ta=25°C) の値です。

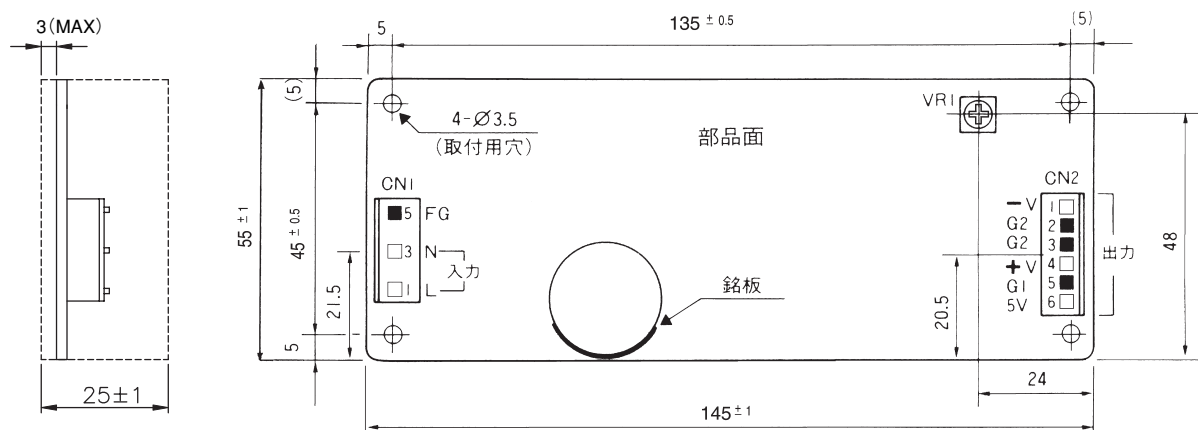
注4. 85~132VAC、負荷一定時の値です。

注5. 最小負荷 ⇄ 最大負荷、入力一定時の値です。

注6. 最小直流出力電流値以上で全出力は安定します。

注7. 標準取付時の出力ディレーティングです。

[VT15]

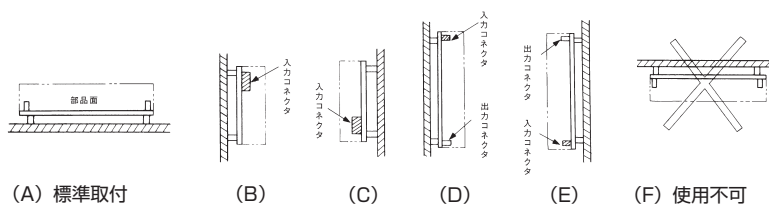
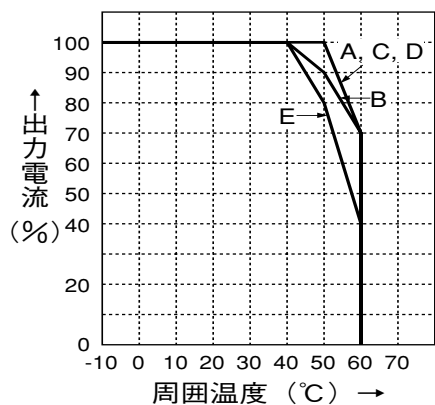


	入力側CN1	出力側CN2
使用コネクタ	B3P-5-VH (JST製)	B6P-VH (JST製)
適合ハウジング	VHR-5N 1個	VHR-6N 1個
(ターミナル)	SVH-21T-P1.1 9個 添付	
適合圧着器	ハンドクリッピングツール: YC-160R (JST製)	

単位:mm

■取付方法による出力ディレーティング

出力ディレーティング



電源を装置に実装される場合は、標準取付方法(A)の他に取付方法(B)、(C)、(D)、(E)も可能ですが、左記のディレーティング内でご使用下さい。取付方法(F)は、基板が上面となる為、電源内部に熱がこもりますのでお避け下さい。

■VT30 仕様規格

(ご使用前に取扱説明書をお読み下さい)

仕様項目	型名	VT30-522			VT30-5FF			VT30-525		
	CH	CH1	CH2	CH3	CH1	CH2	CH3	CH1	CH2	CH3
1. 定格直流出力電圧		5V	+12V	-12V	5V	+15V	-15V	5V	+12V	-5V
2. 最小直流出力電流 (注6)		0.3A	0A	0A	0.3A	0A	0A	0.3A	0A	0A
3. 最大直流出力電流		3A	1.2A	0.3A	3A	1A	0.3A	3A	1.2A	0.3A
4. 総合最大出力電力		33W			34.5W			30.9W		
5. 効率 (Typ.) (注1)		71%			71%			71%		
6. 入力電圧及び周波数 (注2)		85~132VAC (47~440Hz)、110~175VDC								
7. 入力電流 (Typ.) (注1)		0.7A								
8. 入力サージ電流 (注3)		30A: 100VAC時 (パワーサーミスタ方式)								
9. 出力電圧可変範囲		CH1: 5.0~5.25V、CH2、3: 固定								
10. 最大リップル電圧 (含ノイズ)		120mV	150mV	150mV	120mV	150mV	150mV	120mV	150mV	120mV
11. 最大入力変動 (注4)		20mV	48mV	120mV	20mV	60mV	150mV	20mV	48mV	50mV
13. 最大負荷変動 (注5)		40mV	96mV	120mV	40mV	120mV	150mV	40mV	96mV	50mV
14. 過電流保護		105%~自動復帰型 (一次側電力検出方式) 30秒以上の過負荷・短絡状態は避け下さい。								
15. 過電圧保護		CH1のみ: 115~135% 全出力遮断方式手動リセット型								
16. 出力保持時間 (Typ.)		17ms 100VAC 出力電力30W Ta=25℃								
17. 周囲温度対出力変動		50mV	120mV	240mV	50mV	150mV	300mV	50mV	120mV	100mV
18. 並列運転		不可								
19. 直列運転		可能								
20. 動作周囲温度 (注7)		-10℃~+50℃…100%、+60℃…70%								
21. 動作周囲湿度		30%~90%RH (結露無き事)								
22. 保存温度		-30℃~+85℃								
23. 保存湿度		10%~95%RH (結露無き事)								
24. 冷却方式		自然空冷								
25. 耐電圧		入力-出力間、入力-FG間: 2kVAC (20mA) 1分間 出力-FG間: 500VAC (100mA) 1分間								
26. 絶縁抵抗		出力-FG間 500VDC 100MΩ以上: Ta=25℃ 70%RH								
27. 耐振動		19.6m/s ² 以下: 10~55Hz 掃引1分間 19.6m/s ² 一定 X・Y・Z各方向1時間								
28. 耐衝撃		196.1m/s ² 以下								
29. 安全規格		電気用品安全法準拠								
30. 雑音端子電圧		VCCI-B準拠 FCC-B準拠								
31. 質量 (Typ.)		210g								
32. サイズ (W・H・Dmm)		55・25・178								
33. 標準価格		3,790円								

注1. 100VAC最大出力電力時の値です。

注2. 安全規格申請時の定格入力電圧範囲は「100-120VAC 50/60Hz」です。

注3. コールドスタート時 (Ta=25℃) の値です。

注4. 85~132VAC、負荷一定時の値です。

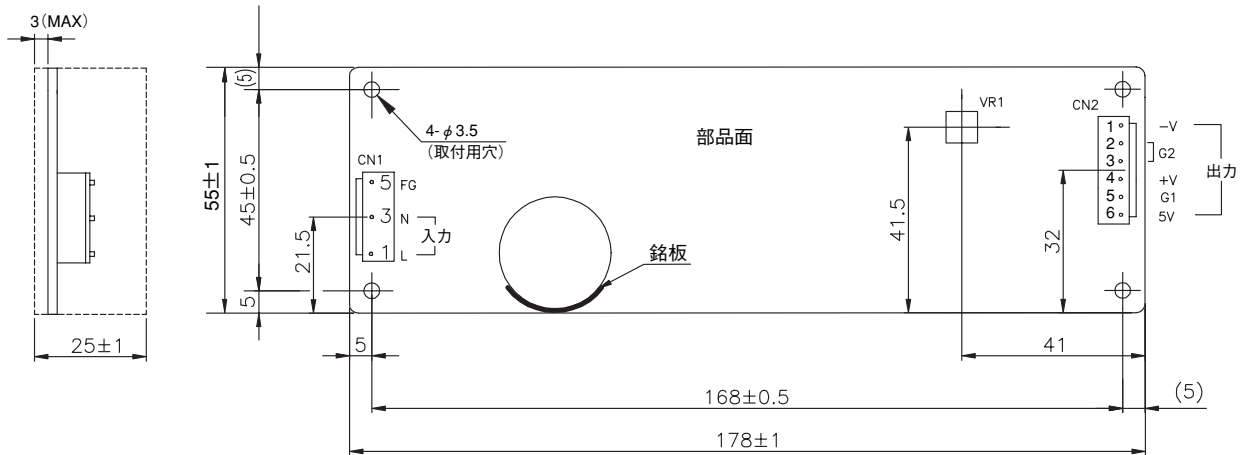
注5. 最小負荷 ⇄ 最大負荷、入力一定時の値です。

注6. 標準取付時の出力ディレーティングです。

注7. 最小直流出力電流値以上で全出力は安定します。

注8. 標準取付時の出力ディレーティングです。

[VT30]

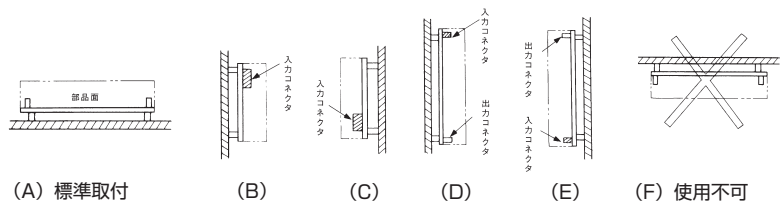
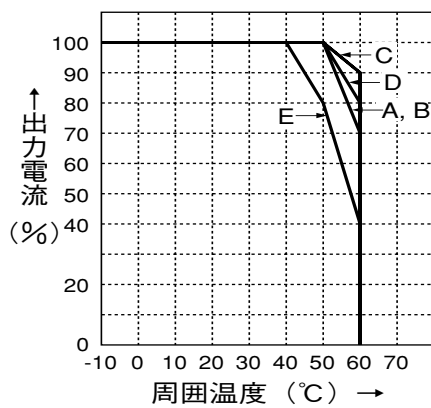


	入力側CN1	出力側CN2
使用コネクタ	B3P-5-VH (JST製)	B6P-VH (JST製)
適合ハウジング	VHR-5N 1個	VHR-6N 1個
(ターミナル)	SVH-21T-P1.1 9個 添付	
適合圧着器	ハンドクリッピングツール: YC-160R (JST製)	

単位:mm

■取付方法による出力ディレーティング

出力ディレーティング



電源を装置に実装される場合は、標準取付方法(A)の他に取付方法(B)、(C)、(D)、(E)も可能ですが、左記のディレーティング内でご使用下さい。取付方法(F)は、基板が上面となる為、電源内部に熱がこもりますのでお避け下さい。

■VT60 仕様規格

(ご使用前に取扱説明書をお読み下さい)

仕様項目	型名	VT60-522			VT60-5FF			VT60-525		
	CH	CH1	CH2	CH3	CH1	CH2	CH3	CH1	CH2	CH3
1. 定格直流出力電圧		5V	+12V	-12V	5V	+15V	-15V	5V	+12V	-5V
2. 最小直流出力電流 (注6)		0.5A	0A	0A	0.5A	0A	0A	0.5A	0A	0A
3. 最大直流出力電流		5A	2A	0.5A	5A	1.6A	0.5A	5A	2A	0.5A
4. 総合最大出力電力		55W			56.5W			51.5W		
5. 効率 (Typ.) (注1)		71%			71%			71%		
6. 入力電圧及び周波数 (注2)		85~132VAC (47~440Hz)、110~175VDC								
7. 入力電流 (Typ.) (注1)		1.3A								
8. 入力サージ電流 (注3)		30A: 100VAC時 (パワーサーミスタ方式)								
9. 出力電圧可変範囲		CH1: 5.0~5.25V、CH2、3: 固定								
10. 最大リップル電圧 (含ノイズ)		120mV	150mV	150mV	120mV	150mV	150mV	120mV	150mV	120mV
11. 最大入力変動 (注4)		20mV	48mV	120mV	20mV	60mV	150mV	20mV	48mV	50mV
13. 最大負荷変動 (注5)		40mV	96mV	120mV	40mV	120mV	150mV	40mV	96mV	50mV
14. 過電流保護		105%~自動復帰型 (一次側電力検出方式) 30秒以上の過負荷・短絡状態は避け下さい。								
15. 過電圧保護		CH1のみ: 115~135% 全出力遮断方式手動リセット型								
16. 出力保持時間 (Typ.)		17ms 100VAC 出力電力50W Ta=25°C								
17. 周囲温度対出力変動		50mV	120mV	240mV	50mV	150mV	300mV	50mV	120mV	100mV
18. 並列運転		不可								
19. 直列運転		可能								
20. 動作周囲温度 (注7)		-10°C~+50°C…100%、+60°C…70%								
21. 動作周囲湿度		30%~90%RH (結露無き事)								
22. 保存温度		-30°C~+85°C								
23. 保存湿度		10%~95%RH (結露無き事)								
24. 冷却方式		自然空冷								
25. 耐電圧		入力-出力間、入力-FG間: 2kVAC (20mA) 1分間 出力-FG間: 500VAC (100mA) 1分間								
26. 絶縁抵抗		出力-FG間 500VDC 100MΩ以上: Ta=25°C 70%RH								
27. 耐振動		19.6m/s ² 以下: 10~55Hz 掃引1分間 19.6m/s ² 一定 X・Y・Z各方向1時間								
28. 耐衝撃		196.1m/s ² 以下								
29. 安全規格		電気用品安全法準拠								
30. 雑音端子電圧		VCCI-B準拠 FCC-B準拠								
31. 質量 (Typ.)		280g								
32. サイズ (W・H・Dmm)		60・25・220								
33. 標準価格		4,780円								

注1. 100VAC最大出力電力時の値です。

注2. 安全規格申請時の定格入力電圧範囲は「100-120VAC 50/60Hz」です。

注3. コールドスタート時 (Ta=25°C) の値です。

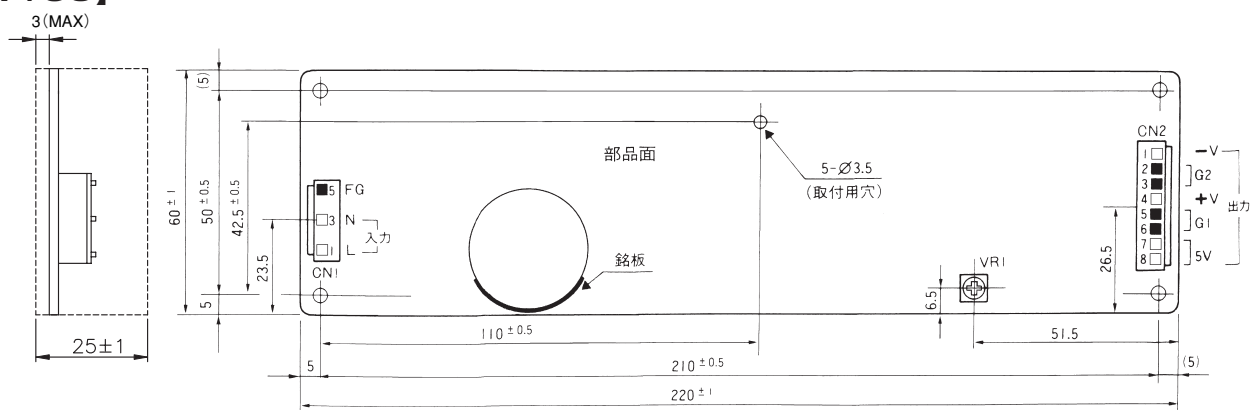
注4. 85~132VAC、負荷一定時の値です。

注5. 最小負荷 ⇄ 最大負荷、入力一定時の値です。

注6. 最小直流出力電流値以上で全出力は安定します。

注7. 標準取付時の出力ディレーティングです。

[VT60]

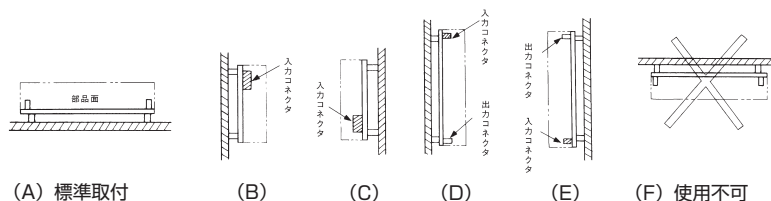
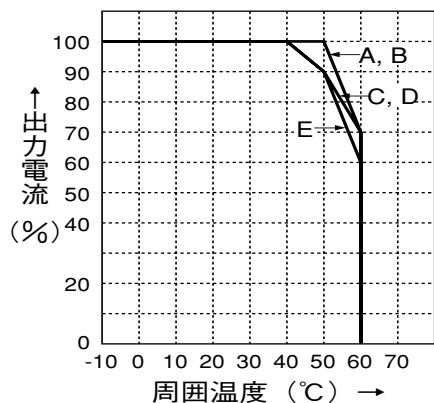


	入力側CN1	出力側CN2
使用コネクタ	B3P-5-VH (JST製)	B8P-VH (JST製)
適合ハウジング	VHR-5N 1個	VHR-8N 1個
(ターミナル)	SVH-21T-P1.1 11個 添付	
適合圧着器	ハンドクリッピングツール: YC-160R (JST製)	

単位:mm

■取付方法による出力ディレーティング

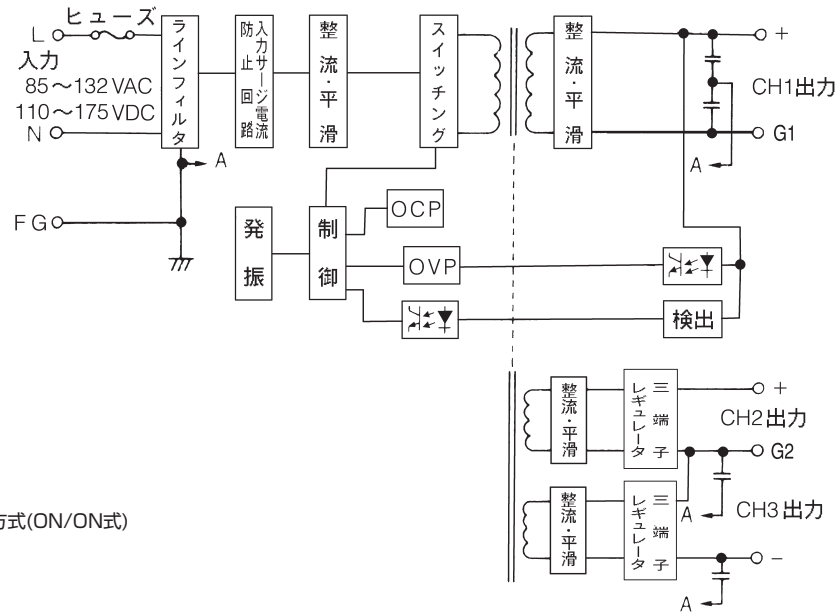
出力ディレーティング



電源を装置に実装される場合は、標準取付方法(A)の他に取付方法(B)、(C)、(D)、(E)も可能ですが、左記のディレーティング内でご使用下さい。取付方法(F)は、基板が上面となる為、電源内部に熱がこもりますのでお避け下さい。

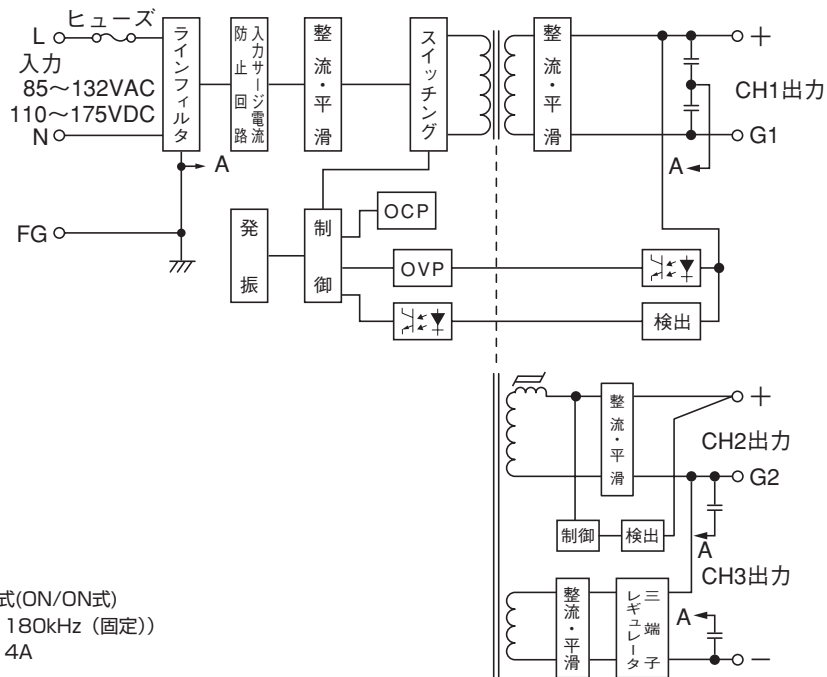
■ブロックダイアグラム

【VT15】



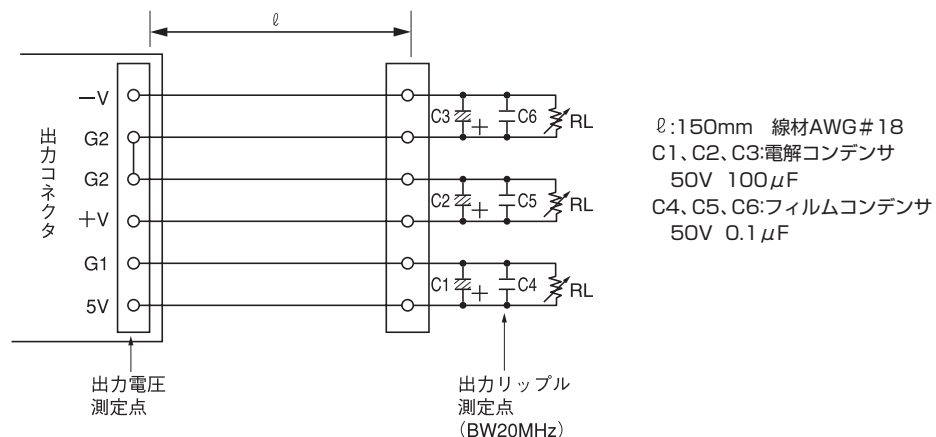
- 回路方式・発振周波数
シングルエンディッド・フォワード方式(ON/ON式)
(200kHz (固定))
- ヒューズ容量 2A

【VT30, VT60】



- 回路方式・発振周波数
シングルエンディッド・フォワード方式(ON/ON式)
(VT30 : 180kHz (固定) VT60 : 180kHz (固定))
- ヒューズ容量 VT30 : 3A VT60 : 4A

■諸特性測定回路



VTシリーズ取扱説明

ご使用前に

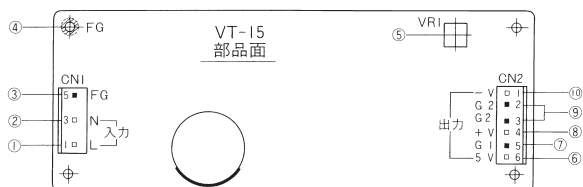
- 入出力端子への結線が、本取扱説明に示される様に正しく行われていることを、お確かめ下さい。
- 製品内のボリュームは、あらかじめ規定値に設定され出荷されています。特に、必要以外は回さないで下さい。
- 基板タイプ電源です。取扱は、基板端を使用し部品面には触れぬようご注意ください。又、機器・装置には、間座等で浮かせて取り付けて下さい。

1. 端子説明

- 入力結線には、十分ご注意ください。AC200Vを入力したり、他の端子に接続しますと電源は破損します。
- 1端子あたりの出力電流は5A以下となっております。それ以上の電流を必要とする場合はそれぞれを同時にご使用下さい。

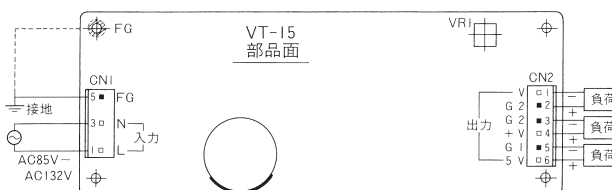
1 VT15端子説明

VT15部品面



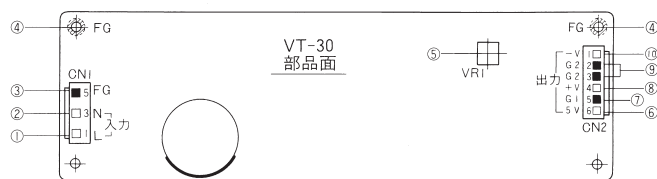
- ①入力端子 (CN1の1ピン)
L: ライブライン (ヒューズが内蔵されています。)
- ②入力端子 (CN1の3ピン)
N: ニュートラルライン
- ③入力端子 (CN1の5ピン)
FG: フレームグラウンド
- ④: フレームグラウンド (FG)
入力端子 (CN1の5ピン) と接続されています。
導通性のある材質の間座等で、機器・装置と導通させてご使用下さい。
(間座等の取り付け面がMAXφ6以内になるよう選定下さい。)
- ⑤CH1 出力電圧可変用ボリューム (VR1)
時計方向で出力電圧が上昇します。
- ⑥CH1 (5V) 出力端子 (CN2の6ピン)
- ⑦CH1 グラウンド (CN2の5ピン)
- ⑧CH2 (+12V, +15V) 出力端子 (CN2の4ピン)
- ⑨CH2、3 グラウンド端子 (CN2の2、3ピン)
- ⑩CH3 (-5V, -12V, -15V) 出力端子 (CN2の1ピン)

基本接続



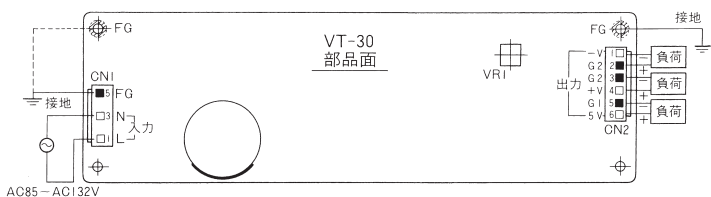
2 VT30端子説明

VT30部品面



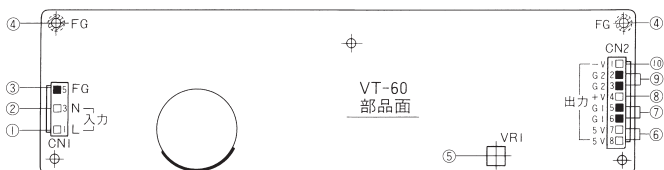
- ①入力端子 (CN1の1ピン)
L: ライブライン (ヒューズが内蔵されています。)
- ②入力端子
N: ニュートラルライン
- ③入力端子 (CN1の3ピン)
FG: フレームグラウンド
- ④フレームグラウンド (FG)
入力端子 (CN1の5ピン) と接続されています。
導通性のある材質の間座等で、機器・装置と導通させてご使用下さい。
(間座等の取り付け面がMAXφ6以内になるよう選定下さい。)
- ⑤CN1 出力電圧可変用ボリューム (VR1)
時計方向で出力電圧が上昇します。
- ⑥CH1 (5V) 出力端子 (CN2の6ピン)
- ⑦CH1 グラウンド端子 (CN2の5ピン)
- ⑧CH2 (+12V, +15V) 出力端子 (CN2の4ピン)
- ⑨CH2、3 グラウンド端子 (CN2の2、3ピン)
- ⑩CH3 (-5V, -12V, -15V) 出力端子 (CN2の1ピン)

基本接続



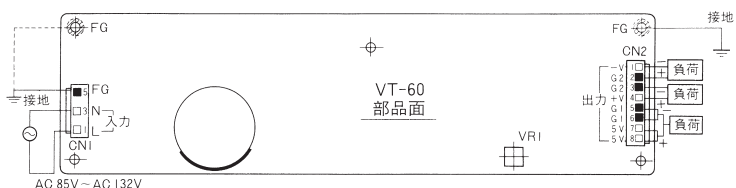
3 VT60端子説明

VT60部品面



- ①入力端子 (CN1の1ピン)
L: ライブライン (ヒューズが内蔵されています)
- ②入力端子 (CN1の3ピン)
N: ニュートラルライン
- ③入力端子 (CN1の5ピン)
FG: フレームグラウンド
- ④フレームグラウンド (FG)
入力端子 (CN1の5ピン) と接続されています。
導通性のある材質の間座等で、機器・装置と導通させてご使用下さい。
(間座等の取り付け面がMAXφ6以内になるよう選定下さい。)
- ⑤CH1 出力電圧可変ボリューム (VR1)
時計方向で出力電圧が上昇します。
- ⑥CH1 (5V) 出力端子 (CN2の7、8ピン)
- ⑦CH1 グラウンド端子 (CN2の5ピン、6ピン)
- ⑧CH2 (+12V、+15V) 出力端子 (CN2の4ピン)
- ⑨CH2、3 グラウンド端子 (CN2の2、3ピン)
- ⑩CH3 (-5V、-12V、-15V) 出力端子 (CN2の1ピン)

基本接続



2. 機能説明及び注意点

1 出力電圧設定法

CH1 (5V) のみ出力電圧を5~5.25Vの範囲で調整できます。基板上のボリューム (VR1) を、時計方向に廻すと出力は上昇しますが、あまり上昇させると過電圧保護機能が動作し、出力が遮断します。尚、CH2、3の出力電圧は固定されています。仕様規格で定められている出力電圧値は、出力コネクタ端での値です。

2 過電圧保護 (OVP)

CH1のみOVP機能 (出力遮断方式手動リセット型) を内蔵しています。CH1の出力電圧が定格値の115~135%の間で動作し、全出力を遮断します。OVP動作時は、過電圧状態を解除後入力を一時遮断し、暫く間隔をおいて入力を再投入しませんが、出力は復帰しません。OVP設定値は、固定されており、可変することは出来ません。

3 過電流保護 (OCP)

1次側電力検出方式自動復帰型を内蔵しています。OCP機能は、仕様規格値の105%以上で動作し、過電流・短絡状態を解除すれば自動的に出力は復帰します。尚、30秒以上の過電流・短絡状態での動作は避け下さい。電源の破壊をまねく恐れがあります。

4 リップル

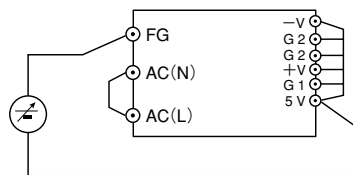
負荷線が長くなる場合は、負荷端に電解コンデンサ、フィルムコンデンサ等を接続しませんが、負荷端でのリップルが大きくなる場合があります。尚、測定値オシロスコープのプローブのグラウンドリードが長いと正確な測定は出来ませんのでご注意して下さい。又CH1の5V出力には最小電流値が規定されておりますので必ず規定以上の負荷を接続して下さい。

5 入力サージ電流

入力サージ電流防止回路を内蔵しています。パワーサーミスタ方式で、温度により制限電流が変わり、温度が高い場合や通電後の入力再投入時は、大きくなります。スイッチ・外付ヒューズの選定には、ご注意下さい。

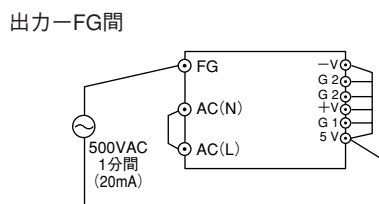
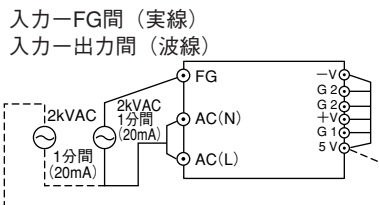
6 絶縁抵抗試験

出力-FG間の絶縁抵抗値は500VDCにて100MΩ以上です。尚、安全の為に、DC絶縁計の電圧設定は絶縁抵抗試験前に行い、試験後は抵抗等で充分ディスチャージして下さい。



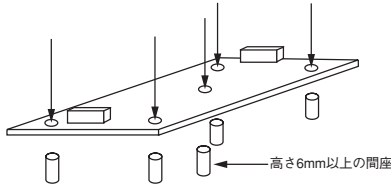
7 耐圧試験

入カ-出力間 2kVAC、入カ-FG間 2kVAC、出力 500VAC、各1分間に耐えるよう設計されています。耐圧試験器のリミット電流値を20mAに設定後 (出力-FG間: 100mA)、試験を行って下さい。試験電圧は、ゼロから徐々に上げ、遮断時も徐々に下げして下さい。試験時間をタイマーで行う場合、電圧印加・遮断時にインパルス性の高電圧が発生し、電源を破損することがあります。

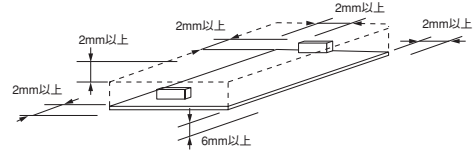


3. 取付方法の注意点

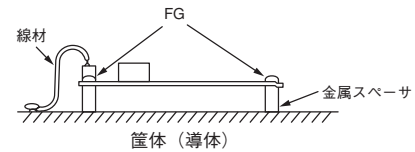
VT本体（基板）上の、取り付け用穴、VT15、30：4個（ $\phi 3.5$ ）、VT60：5個（ $\phi 3.5$ ）を使用して、スペーサ（間座、MAX $\phi 6$ ）で6mm以上浮かして取り付けして下さい。尚、仕様規格の耐振動性については、6mm間座で止めて行った仕様です。



VT本体（基板）上の上下左右方向に2mm以上のスペースを、特に基板裏面（半田面）方向には6mm以上スペースを空けて下さい。スペース不足の場合は、絶縁・耐圧規格を満足しません。



FGの接続は、必ず機器・装置の接地端子につないで下さい。つながない場合は、入力帰還ノイズ・出力ノイズが大きくなります。



4. 配線方法

入力線と出力負荷線は、必ず分離し、さらにツイストすることにより、耐ノイズ性が向上します。ノイズ除去のため、負荷端に小容量のコンデンサを入れると、効果的です。

配線の線材は、コネクタの適合する線材をご使用下さい。

入力：VT15、30、60：AWG#22～#18

出力：VT15、30、60：AWG#22～#18

5. 外付けヒューズ容量

電源外部にヒューズを取付ける場合、下記の表によりヒューズ容量を選定して下さい。尚、速断ヒューズは避けて下さい。

ヒューズの定格電流

モデル名	ヒューズ容量
VT15	2A
VT30	3A
VT60	4A

6. 故障と思われる前に

- (1) 規定の入力電圧が接続されていますか。
- (2) 入出力の配線は、正しく行なわれていますか。
- (3) 入出力のコネクタはしっかりと取り付けられ、コネクタピンの圧着も確実にされていますか。
- (4) 配線の線材は、細すぎていませんか。
- (5) 負荷側に大容量コンデンサが付いていませんか。下記容量内でご使用下さい。
- (6) 各出力の最小出力電流をとっていますか。
CH1の最小出力電流をとることにより、全出力が安定します。

モデル名	CH1	CH2	CH3
VT15	10000	10000	5000
VT30	10000	10000	10000
VT60	10000	10000	10000

(単位： μF)

 **DENSEI-LAMBDA**