

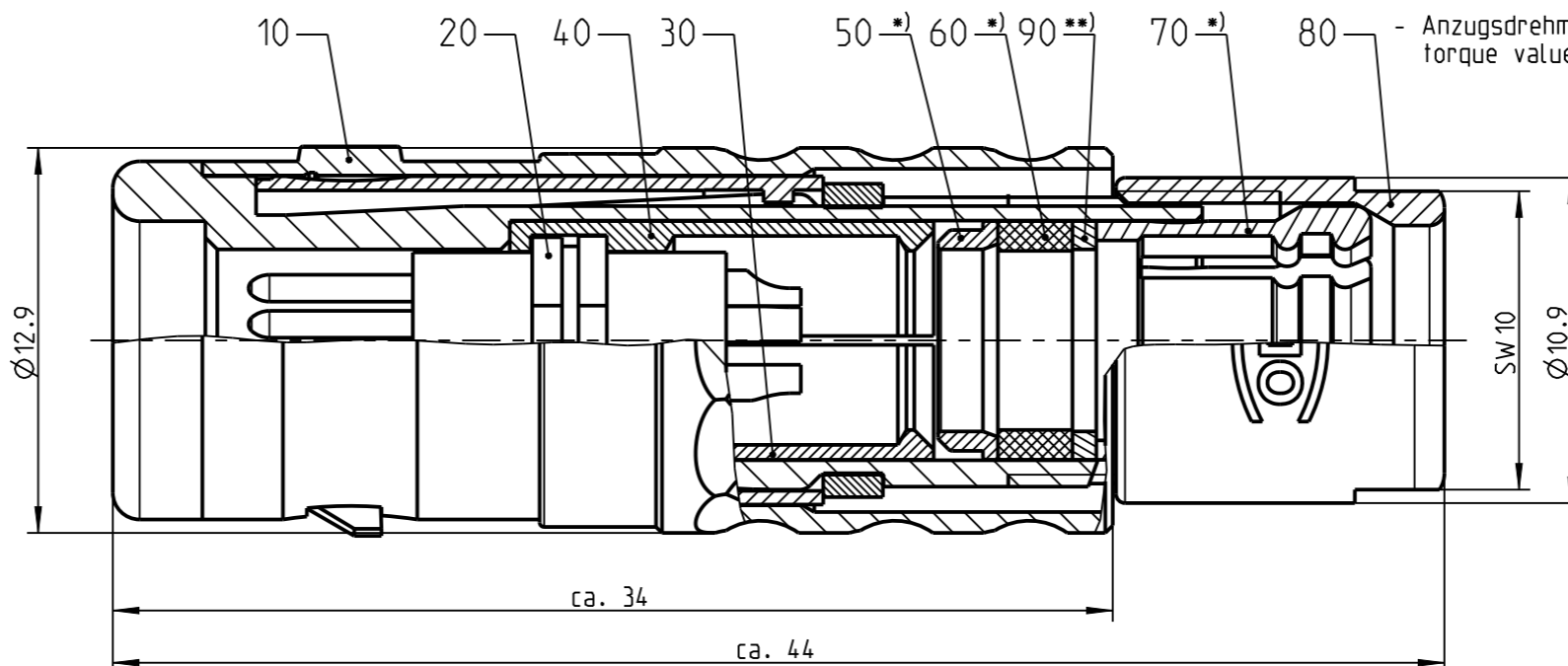
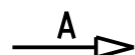
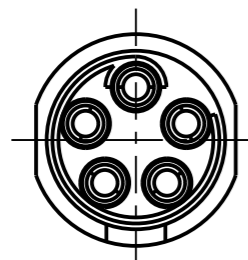
Fuer diese Unterlage behalten wir uns alle Rechte vor, auch fuer den Fall der Patenterteilung oder Gebrauchsmustererteilung. Sie darf ohne unsere vorherige schriftliche Zustimmung weder vervielfaeltigt noch sonstwie benutzt, noch Dritten zugaeenglich gemacht werden.

Mur rol gestempelte oder auf Laufkarte gedruckte Dokumente unterliegen dem Aenderungsdienst und sind zur Fertigung freigegeben. Only red stamped or on jobcard printed documents are managed. These documents are approved for production.

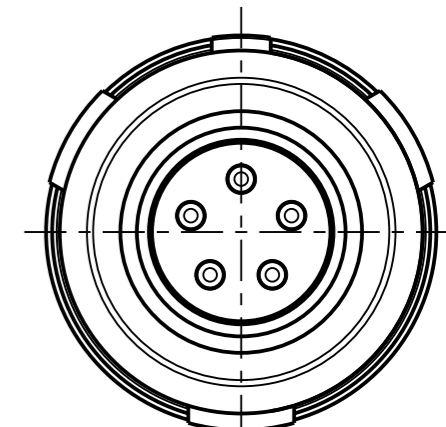
All Rights reserved, including possible patents or trademarks. Documents shall not be provided to a third party or duplicated in any form without prior written permission.

CAD: Creo Parametric

Nur Einsatz dargestellt!
view only insert!

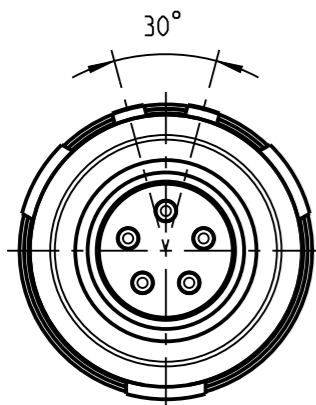


- Anzugsdrehmoment: 1.0Nm
torque value

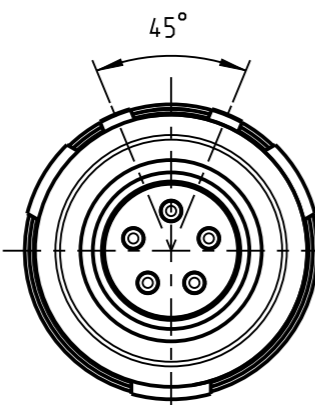


S11K0_--_---

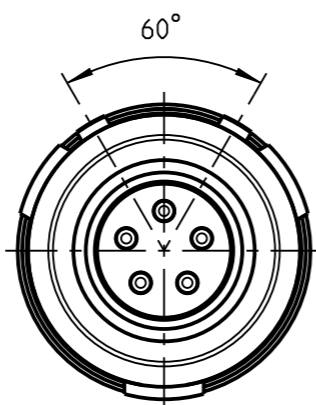
Weitere Kodierungen in Richtung "A":
further codings in direction "A":
3:1



S11KA_--_---

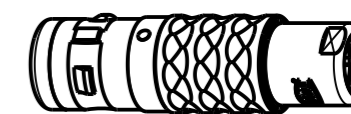
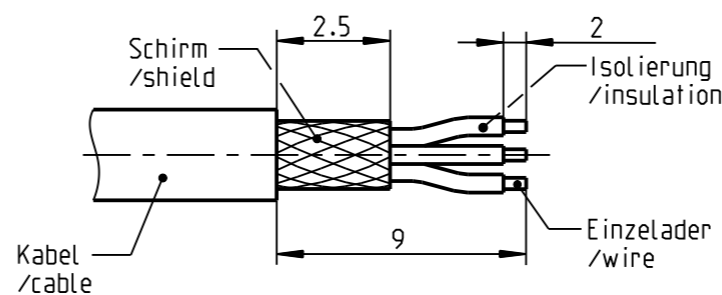


S11KC_--_---



S11KF_--_---

empfohlene Abisolierlaenge
/recommended cable preparation



1:1

*) Darstellung nur Beispiel
figure on only for example

***) Scheibe nur bei Kabel-Ø ≤ 4.5mm
washer only at cable-Ø ≤ 4.5mm

Technische Daten/Technical Data:

Werkstoffe/Materials:
Gehaeuse/Housing:

Cu-Legierung
/cu-alloy

Kontakte/Contacts:

Cu-Legierung
/cu-alloy

Isolierkoerper/Insulation Body:

PEEK

Oberflaechen/Surfaces:
Gehaeuse/Housing:

siehe Tabelle
see table

Kontakte/Contacts:

gal. Au

Schutzart/Protection class:
im gesteckten Zustand
/plugged condition

IP 68

KontaktØ/ContactØ:
Anschluß/Termination:
Loet/solder

Ø0.9 mm
0.38mm²
AWG 22

Pruefspannung/Test Voltage:

1.35 kV AC (SAE AS 13441)

Strombelastung/Current Load:
Einzelkontakte/single contacts:

7.5 A

S11K_S-P05MJG0-__00	schwarz verchromt black chrome-plated	S11K__-P05MJG0-7000	> 6.5 - 7.0 mm
S11K_C-P05MJG0-__00	matt verchromt matt chrome-plated	S11K__-P05MJG0-6500	> 6.0 - 6.5 mm
Artikelnummer partnumber	Gehaeuseoberflaeche housingsurface	S11K__-P05MJG0-6000	> 5.5 - 6.0 mm
Oxaion-ID	KabelØ cableØ	S11K__-P05MJG0-5500	> 5.0 - 5.5 mm
		S11K__-P05MJG0-5000	> 4.5 - 5.0 mm
		S11K__-P05MJG0-4500	> 4.0 - 4.5 mm
		S11K__-P05MJG0-4000	> 3.5 - 4.0 mm
		S11K__-P05MJG0-3500	> 3.0 - 3.5 mm
		S11K__-P05MJG0-3000	> 2.5 - 3.0 mm
		S11K__-P05MJG0-2500	> 2.0 - 2.5 mm
		S11K__-P05MJG0-2000	> 1.5 - 2.0 mm
		S11K__-P05MJG0-1500	> 1.0 - 1.5 mm

Bei den hier dargestellten ODU-Steckverbindern handelt es sich nach DIN EN 61984:2009 um Steckverbinder ohne Schaltleistung (COC) !
/the pictured ODU-connectors are in relation to DIN EN 61984:2009 connectors without switching capacity (COC) !

		Benennung/description: Stecker cpl.		Werkstoff: material: seeBOM	
Allgemeintoleranz/general tol.: DIN ISO 2768-mH Tolerierung / Tolerancing: DIN ISO 8015		CAD-Nr.: design-ID: 00148570		Maßstab: scale: 4:1	
Status/state: Approved		Version: revision: -		Format: size: A3	
Erstellt/prepared 26.09.2018 tschroedl		Teile-ID: part-ID:		Einheit: dim.: mm	
Geeandert/revised 26.09.2018 tschroedl		Oxaion-Nr.: S11K__-P05MJG0-__00		Bl.: sheet: 1	
Freigabe/released 27.09.2018 rtrager		Ursprung/origin.:			
ODU-MUEHL DORF Datum/date		Name/name			