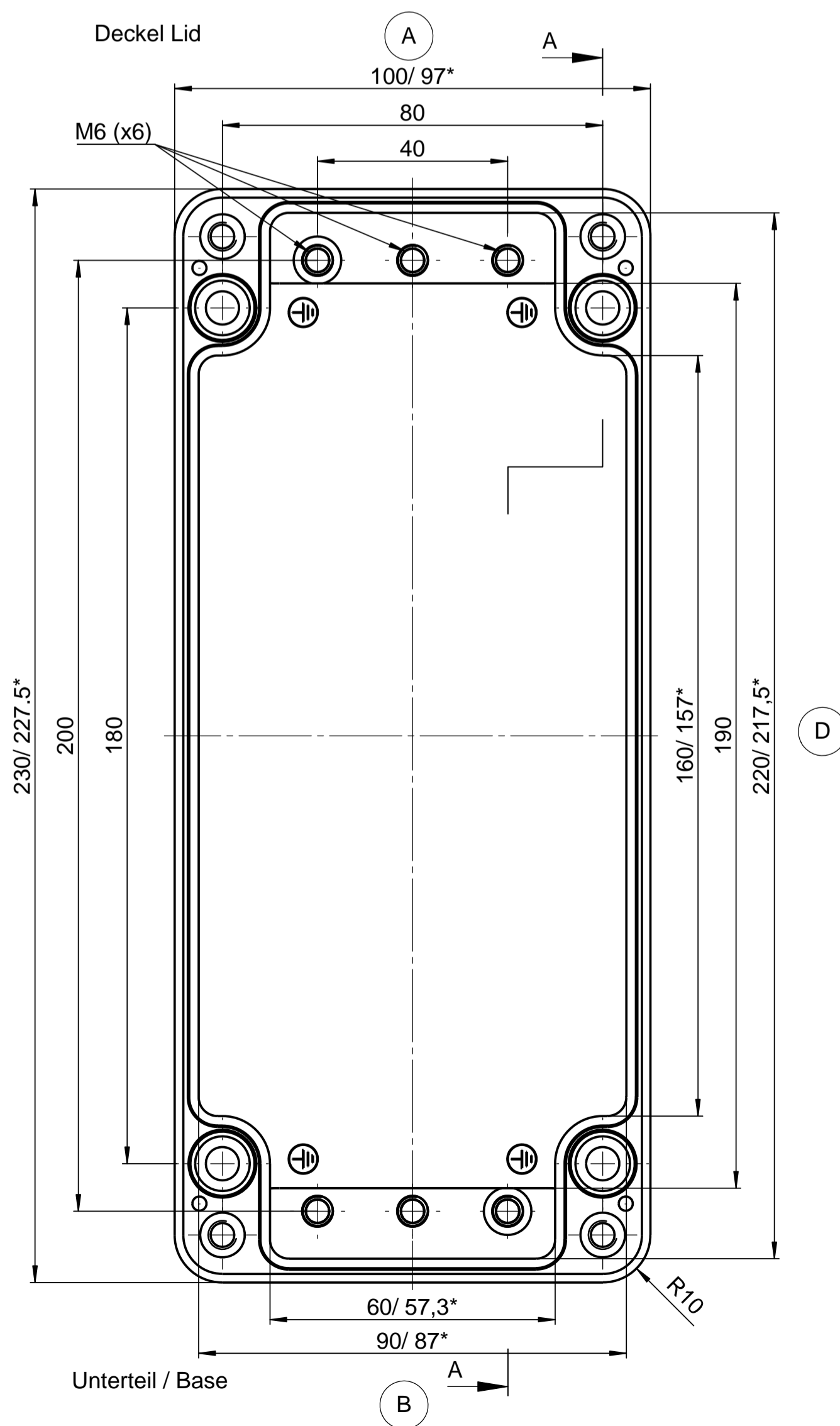
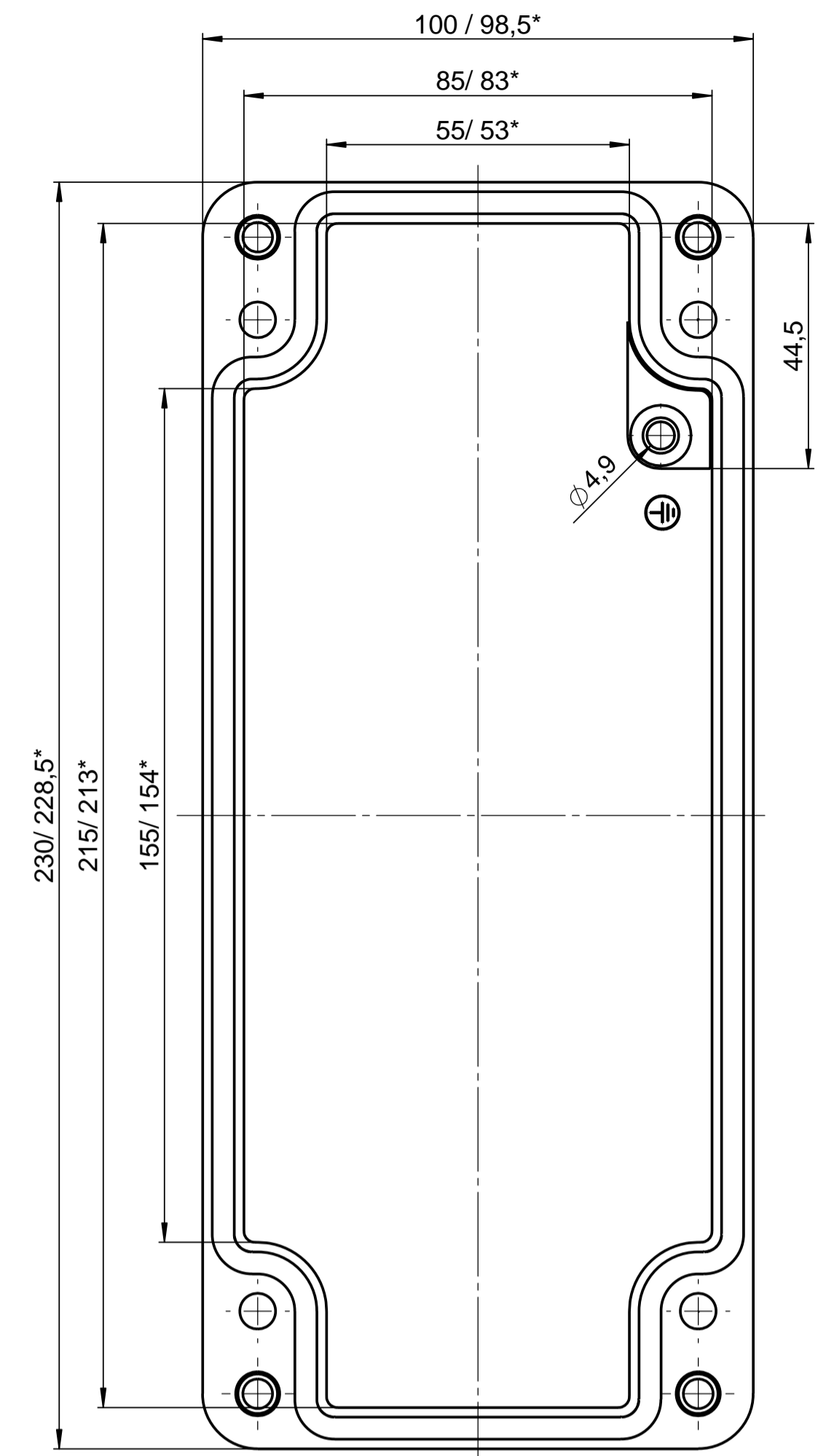
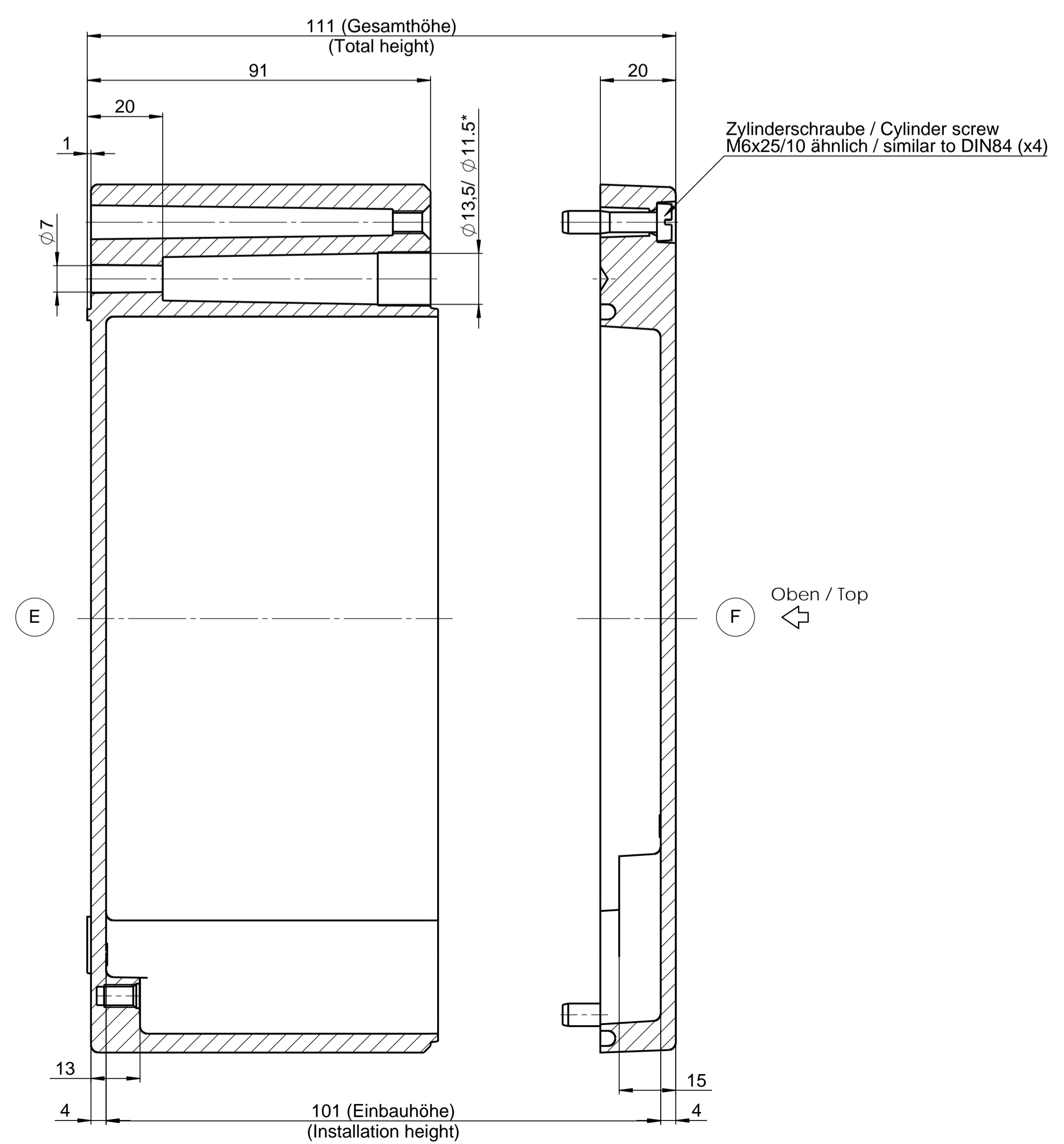


Für diese techn. Unterlage behalten wir uns alle Rechte vor. Nachdruck, Vervielfältigung und Verbreitung, auch auszugsweise, ist ohne schriftliche Genehmigung der ROSE Systemtechnik GmbH. In anderen Fällen gesetzlich vorgeordnet, bleibt dies unberührt.

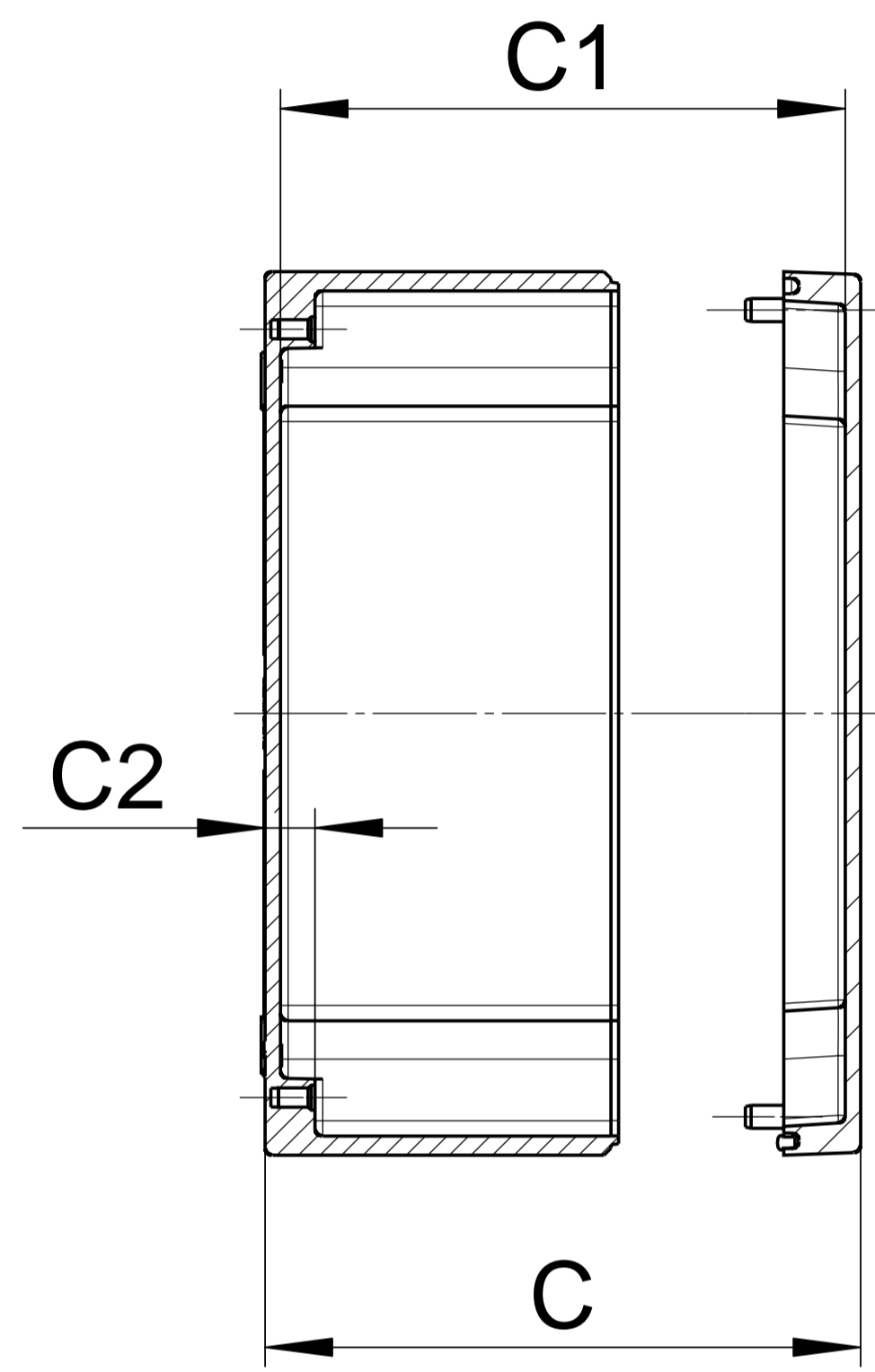
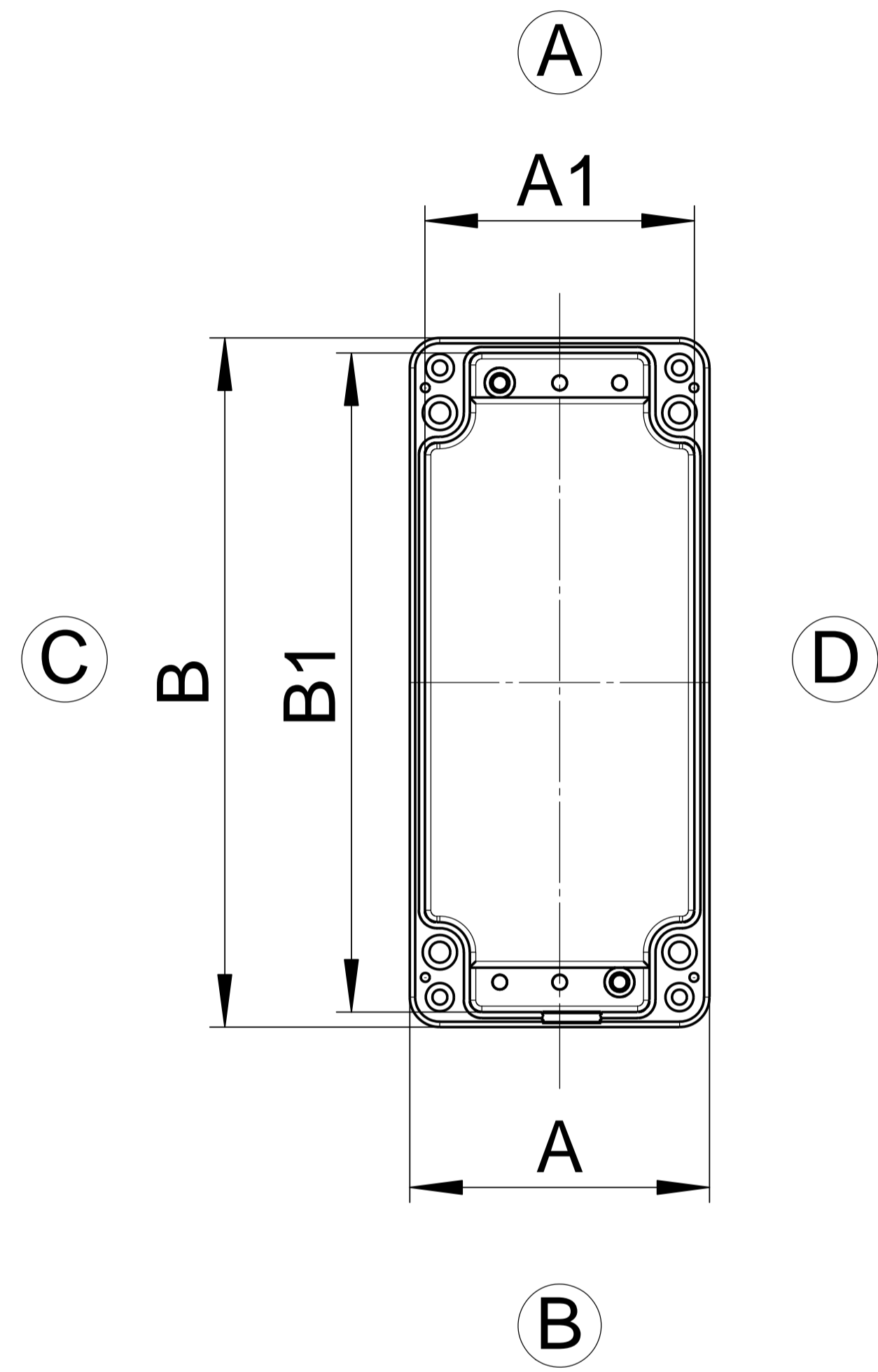
All rights reserved. No copies or reproductions are permitted without the written consent of ROSE Systemtechnik GmbH. In other cases, laws and regulations prevail.



* = Mass durch Formkonizität nach unten verringert.
Freimass - Toleranz nach GTA 13/5 - DIN 1688
* = Dimensions reduced in the lower part by mould incline
General tolerances according to GTA 13/5 - DIN 1688



Projekt-Nr./project-no.		Farbe/color	
a	Zeichnung Korrektur	08.11.16	D.Mac.
Gewicht/weight		1.84kg	
Index	Änderung/Modification	Datum/Date/Name	Werkstoff/Material
ROSE Systemtechnik GmbH 32457 Porta Westfalica		erstellt: 08.04.14 M.Wül.	Oberfläche/Surface Freimass DIN 1688-GTA 13/5
Maßstab Scale 1:1 DIN A1		geprüft: 22.11.16 J.Pla.	Werkstückkanten/Edges
Benennung/Description Aluminium Gehäuse Aluminium enclosure		Ersatz für Bemerkung/Note	
		Zeichnung-Nr./Drawing-No. KAT01.231011	



KAT01.231011
01.232011
01.232018