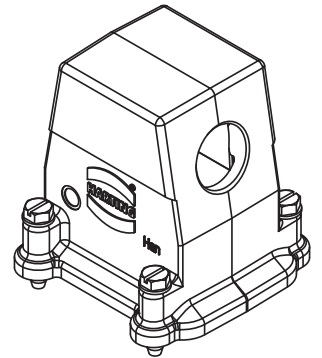
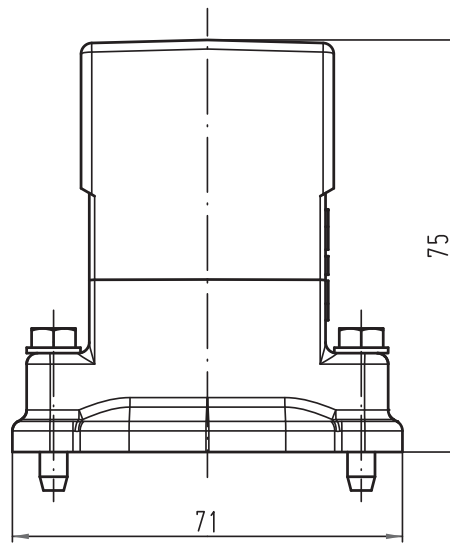
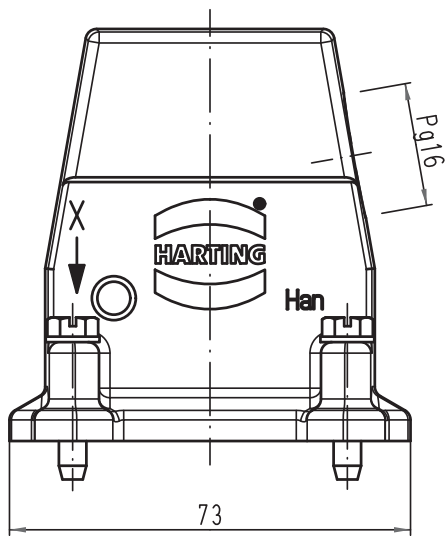
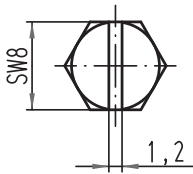


Alle Rechte vorbehalten/ All rights reserved



X (2:1)



All Dimensions in mm Original Size DIN A 4		Techn. Character.			Nicht tolerierte Maß/Free size tolerances		
			Dat.	Name	Maßstab/Scale  1:1	Han 6HP-gs-16 Tüllengehäuse hood	
			Detail.	22.10.10			gru
			Insp.				Tie
			Stand.				
A			HARTING Electric GmbH & Co. KG D-32339 Espelkamp			TB 09 39 006 0505 Sub. TB 09 39 006 0505 v. 07.08.02	
Mod.	Dat.	Name					Blatt/page /