

PERFECT Kabelverschraubung

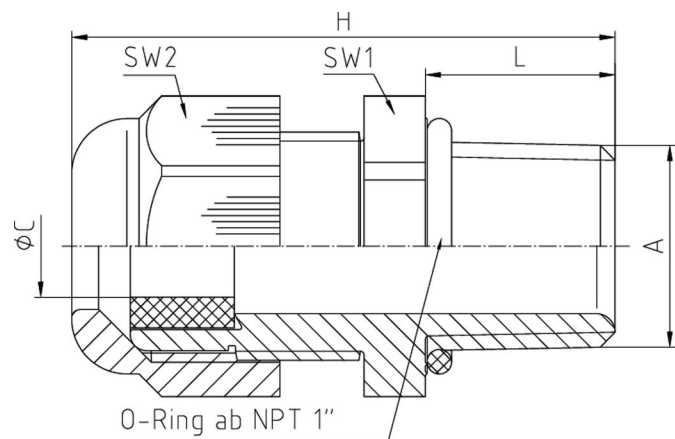
50.1xx PA/Rzzzz

| | |
|------------------|---------------------------------------|
| Hutmutter | Polyamid PA6 V-2 |
| Dichtring | Polychloropren-Nitrilkautschuk CR/NBR |
| Zwischenstutzen | Polyamid PA6 V-2 |
| Anschlussgewinde | NPT |



Eigenschaften

| | |
|-------------------|--|
| | <ul style="list-style-type: none"> • Reduzier-Dichtring für kleine Kabel • integrierte Zugentlastung • großer Dicht- und Klemmbereich • montagefreundlich • UV- und Witterungsbeständigkeit gemäß UL 514B |
| Temperaturbereich | -20 °C / +100 °C (dynamisch) -40 °C (statisch, kurzzeitig) |
| Schutzart | IP68 5 bar |
| Prüfnorm | UL 514B |
| UL / CSA-File | E140310 |
| Hinweis | Angaben zu den Prüfergebnissen - siehe Anhang |



Merkmale



RAL 9005


Anschlussgewinde Standardlänge

| A | ØC | L | SW1 | SW2 | H | VPE | Art.-Nr. |
|------------|---------|------|-----|-----|------|-----|---------------|
| NPT 3/8" | 3 - 7 | 15,5 | 22 | 22 | 44,5 | 100 | 50.138 PA/RSW |
| NPT 1/2" | 5 - 9 | 14,5 | 24 | 24 | 45 | 100 | 50.11213PARSW |
| NPT 1/2" | 7 - 12 | 15 | 27 | 27 | 47,5 | 100 | 50.112 PA/RSW |
| NPT 3/4" | 9 - 16 | 15 | 33 | 33 | 52 | 50 | 50.134 PA/RSW |
| NPT 1" | 12 - 20 | 18 | 42 | 42 | 60,5 | 25 | 50.110 PA/RSW |
| NPT 1 1/4" | 20 - 26 | 18 | 53 | 53 | 69,5 | 10 | 50.114 PA/RSW |



RAL 7035


Anschlussgewinde Standardlänge

| A | ØC | L | SW1 | SW2 | H |  VPE | Art.-Nr. |
|---------------|---------|------|-----|-----|------|---|-----------------|
| NPT 3/8" | 3 - 7 | 15,5 | 22 | 22 | 44,5 | 100 | 50.138PAR7035 |
| NPT 1/2" | 5 - 9 | 14,5 | 24 | 24 | 45 | 100 | 50.11213PAR7035 |
| NPT 1/2" | 7 - 12 | 15 | 27 | 27 | 47,5 | 100 | 50.112PAR7035 |
| NPT 3/4" | 9 - 16 | 15 | 33 | 33 | 52 | 50 | 50.134PAR7035 |
| NPT 1" | 12 - 20 | 18 | 42 | 42 | 60,5 | 25 | 50.110PAR7035 |
| NPT 1 1/4" | 20 - 26 | 18 | 53 | 53 | 69,5 | 10 | 50.114PAR7035 |



RAL 7001

Anschlussgewinde Standardlänge

| A | ØC | L | SW1 | SW2 | H |  VPE | Art.-Nr. |
|---------------|---------|------|-----|-----|------|---|---------------|
| NPT 3/8" | 3 - 7 | 15,5 | 22 | 22 | 44,5 | 100 | 50.138 PA/R |
| NPT 1/2" | 5 - 9 | 14,5 | 24 | 24 | 45 | 100 | 50.11213 PA/R |
| NPT 1/2" | 7 - 12 | 15 | 27 | 27 | 47,5 | 100 | 50.112 PA/R |
| NPT 3/4" | 9 - 16 | 15 | 33 | 33 | 52 | 50 | 50.134 PA/R |
| NPT 1" | 12 - 20 | 18 | 42 | 42 | 60,5 | 25 | 50.110 PA/R |
| NPT 1 1/4" | 20 - 26 | 18 | 53 | 53 | 69,5 | 10 | 50.114 PA/R |