

4

3

2

1

THIS DRAWING IS UNPUBLISHED.
VERTRAULICHE UNVEROEFFENTLICHTE ZEICHNUNG

RELEASED FOR PUBLICATION
FREI FUER VEROEFFENTLICHUNG ,19--

MATED WITH:
PASSEND ZU:

LOC DIST

REVISIONS
AENDERUNGEN

© COPYRIGHT 19--

BY AMP INCORPORATED. ALL RIGHTS RESERVED.
ALLE RECHTE VORBEHALTEN

AI -

P

LTR

DESCRIPTION
BESCHREIBUNG

DATE

DWN

APVD

PROJEKT NR.:

A2

NEW DRAWING CREATED

02APR02

M.P.

M.Dg.

A3

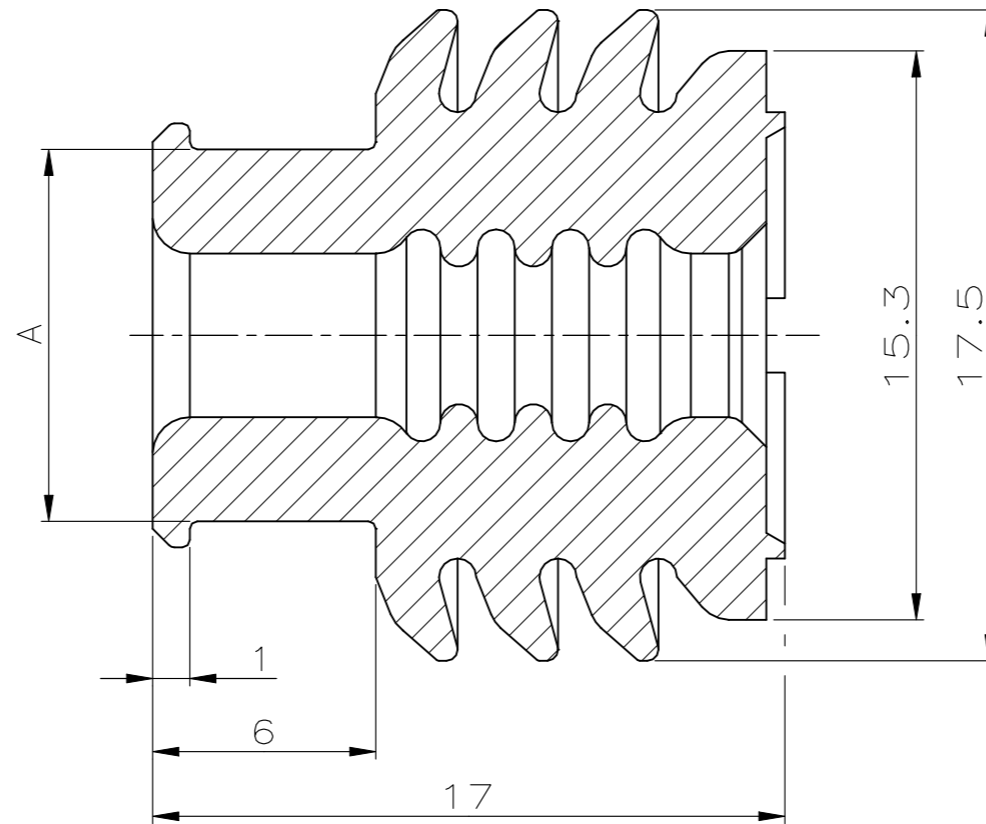
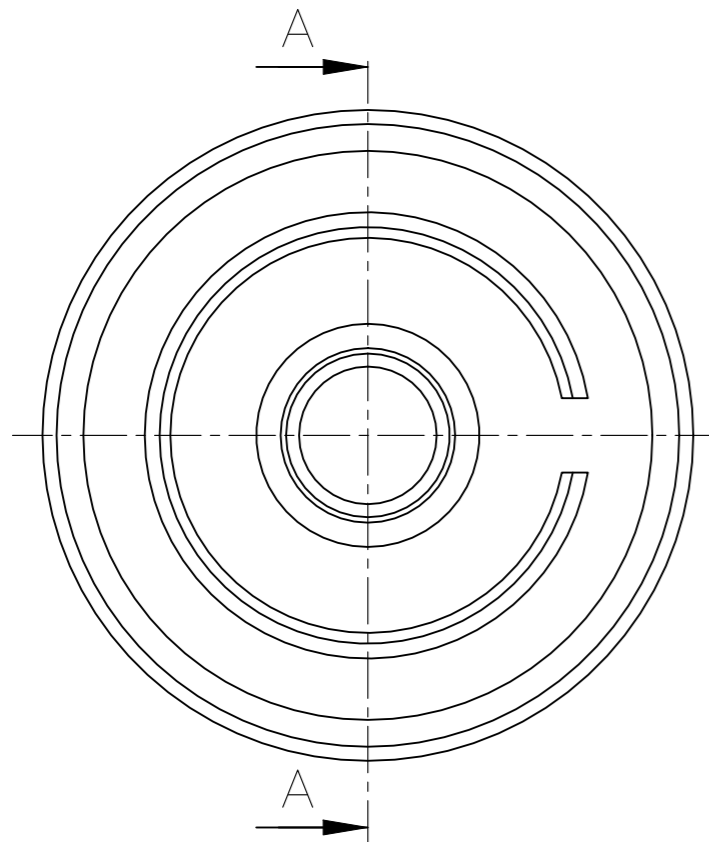
ECR-22-141001

31MAY2022

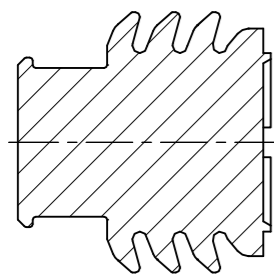
BV

GB

A-A



Variante -4



2:1
DEAD END PLUG
Blindstopfen

A2
A3

10	-	-	-	1355437-4	Silopren LSR 3186/50 704658-1/-2	-	RAL 9010 or similar (Pure white)
10,8	7,1-8,1	16	967591	1355437-3	Silopren LSR 3286/50 704813-1/-2	A	RAL 3011 or similar (Brown red)
10	5,8-6,6	10	967590	1355437-2	Silopren LSR 3186/50 704658-1/-2	A	RAL 5015 or similar (Sky blue)
10	4,6-5,2	6	967590	1355437-1	Silopren LSR 3186/50 704658-1/-2	A	RAL 4006 or similar (Traffic purple)
A (mm)	ISO-φ (mm2)	DGB (mm2)	USED WITH CONTACT	PART NO	MATERIAL	REV	COLOUR

PARTING LIST

THIS DRAWING IS A CONTROLLED DOCUMENT FOR AMP INCORPORATED. IT IS SUBJECT TO CHANGE AND THE CONTROLLING ENGINEERING ORGANIZATION SHOULD BE CONTACTED FOR THE LATEST REVISION. DIESER ZEICHNUNGSDOKUMENT WIRD DURCH AMP INCORPORATED KONTROLLIERT. AENDERUNGEN, DIE DEM TECHNISCHEN FORTSCHRITT DIENEN, SIND VORBEHALTEN. DEN JEWELIS LETZTUELTIGEN AENDERUNGSSTAND ERFAHREN SIE AUF ANFRAGE.

DIMENSIONS: DIMENSIONEN: mm

TOLERANCES UNLESS OTHERWISE SPECIFIED: ALLGEMEINTOLERANZEN
n. ISO 8015
n. ISO 2768 - mH -E
n. DIN 16901 - 140

0 PLC ±0.3
1 PLC ±0.3
2 PLC ±
3 PLC ±-

ANGLES /WINKEL ±-
FINISH /OBERFLAECHE/FARBE

DWN 03-APR-02
Pfeilschifter, M.

CHK 03-APR-02
Dangelmaier, M.

APVD 03-APR-02
Bleicher, M.

PRODUCT SPEC PRODUKTSPEZ.
APPLICATION SPEC VERARBEITUNGSSPEZ.

WEIGHT GEWICHT 2.2g

CUSTOMER DRAWING /KUNDENZEICHNUNG

AMP tyco Electronics AMP GmbH
D - 64625 Bensheim

NAME
SINGLE WIRE SEAL FOR AMP MCP 9.5mm
Einzeldichtungen für AMP MCP 9.5mm

SIZE A3 CAGE CODE 00779 DRAWING NO ZEICHNUNGS-NR. C-1355437 RESTRICTED TO NUR FUER

MATERIAL -

MASSSTAB 5:1 BLATT 1 OF 1 REV A3