

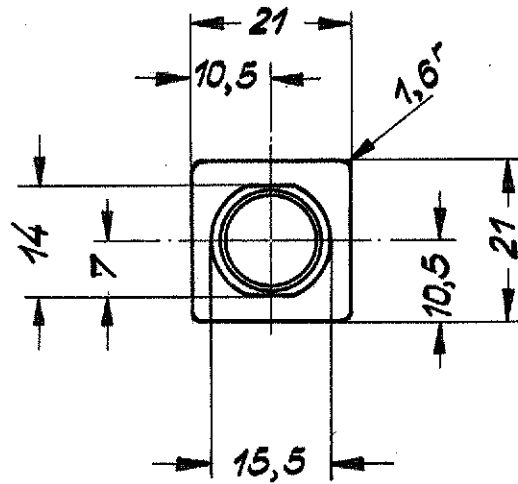
1

2

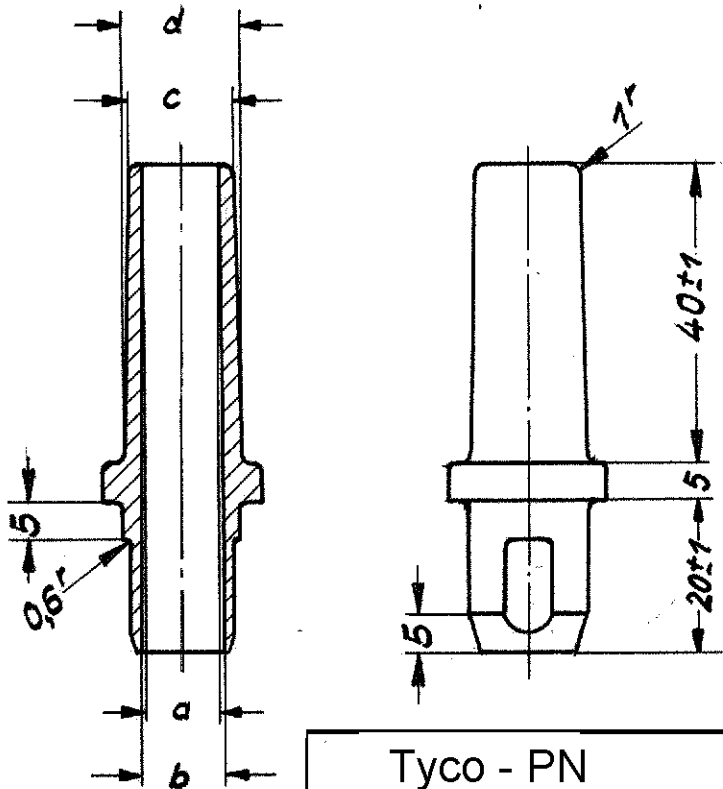
3

4

A



B



C

D

Tyco - PN			a	b	c	d
1 - 1393565 - 6	1)	<b>C45</b>	10,5φ	11,5φ	14φ	15,5φ
<del>1 - 1393565 - 5</del>	<del>1)</del>	<del><b>C44</b></del>	<del>9,5φ</del>	<del>10,5φ</del>	<del>12,5φ</del>	<del>14φ</del>
<del>1 - 1393565 - 4</del>		<del><b>C43</b></del>	<del>8φ</del>	<del>9φ</del>	<del>11φ</del>	<del>12φ</del>

Obfl.: —

				Freimaßtoleranzen <b>150</b> <b>DIN 16901</b>	<b>PVC mittel</b> <b>Shore Härte A60±5, sw</b>
				Tag	Name
				Bearb. 7.8.03	M.Schleihauf
A3	ECR-07-013949	10.06.07	M.S	Gepr. 10.08.03	G.Ackermann
				Norm.	
	CHANGED IN TYCO STYLE			<b>Tülle</b>	
A1		7.8.03	M.S		
Ausgabe	Anderung	Tag	Name	<b>tyco</b> <b>Electronics</b>	
				Maßstab <b>1:1</b>	

Kopie für den Fall der Patenterteilung oder VM-Eintragung vorzulegen.