

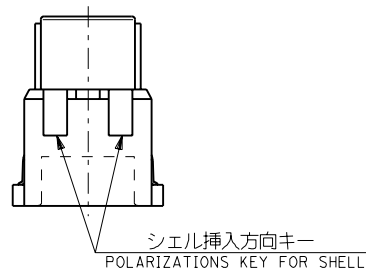
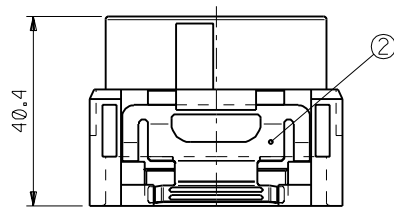
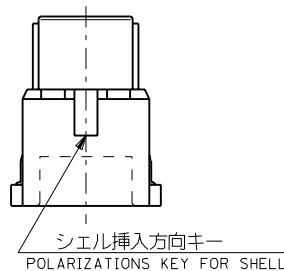
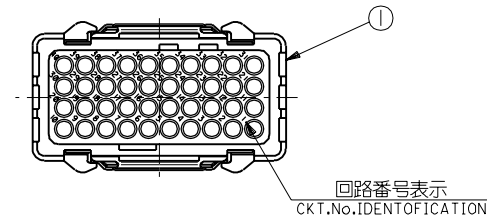
E

D

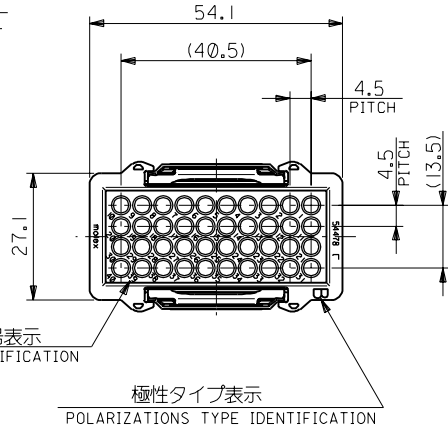
C
B
A
DIMENSIONS IN METRIC DO NOT SCALE DRAWING

MM

嵌合側
MATING SIDE



電線挿入側
WIRE SIDE



②	スプリング SPRING	ステンレス STAINLESS STEEL	2	54478-4065	40
①	フィメールハウジング アッセンブリ FEMALE HOUSING ASS'Y	ポリカーボネイト UL94V-0 グレー POLYCARBONATE UL94V-0 GRAY	1		
部番 NO.	部品名 PARTS NAME	材質 MATERIAL	個数 QUAN.	製品番号 ENG. NO.	極数 CKTS.

角度 ANGLE		±3°	材料 MATERIAL		表参照 SEE TABLE
30以上 OVER	±0.3		仕上げ FINISH		— #
10以上 30未満 OVER UNDER	±0.25		適用電線範囲 WIRE RANGE		— #
10未満 UNDER	±0.2		被覆外径 INS. RANGE		— #
一般公差 GENERAL TOLERANCES	記号 LTR	変更内容 REVISION RECORD	DR. CHK.	日付 DATE	APP'D CHK'D
	◇×◇ RELEASED	(J090683)	J.M. Y.	98/11/06	SCALE 1-1

MOLEX-JAPAN CO.,LTD. 日本モレックス株式会社	
REVISE ONLY ON CAD SYSTEM	
TITLE 名称 ROBOT CONN. FEMALE HS'G ASS'Y (嵌合極性タイプ B) (MATING POLARIZATIONS TYPE B)	
DWG. NO. SD-54478-4065	REV 0

M+
NOTES

- 嵌合相手 : 55347-4065
MATES WITH : 55347-4065
- 適用端子 : 54296-9***
APPLICABLE PIN CONTACT : 54296-9***
- 適用シェルアッセンブリ
APPLICABLE SHELL ASS'Y
 プラグ : 58782-0011
 PLUG : 58782-0011
 リセプタクル : 58783-0011
 RECEPTACLE : 58783-0011