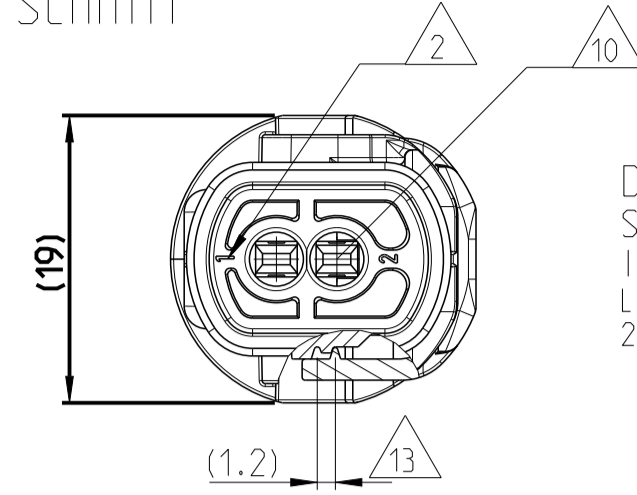


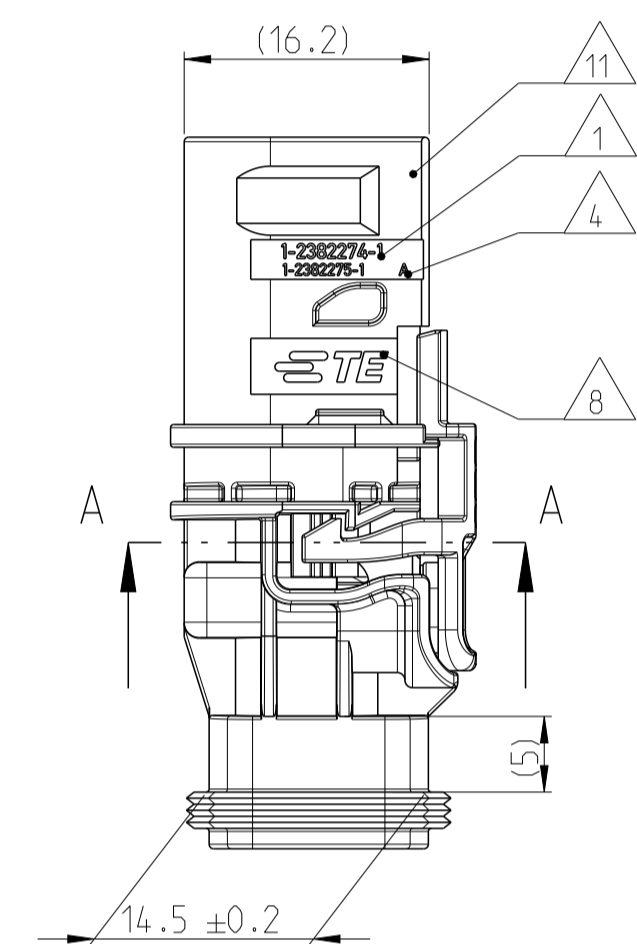
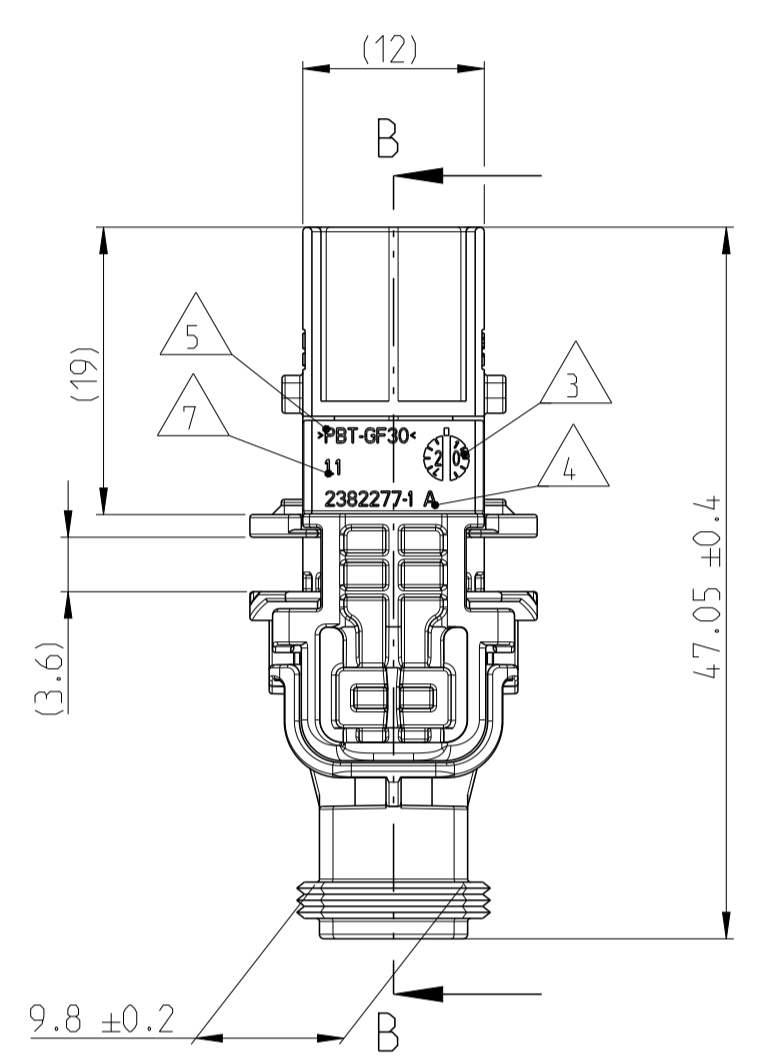
1-2382274-1 AS SHOWN
1-2382274-1 wie gezeigt

REVISIONS ÄNDERUNGEN DESCRIPTION BESCHREIBUNG				
P.	LTN	DATE	DMN	APVD
A	NEW DRAWING	09NOV2020	MK	FE
A1	ECN-22-156293	27MAY2022	JS	FE
A2	PCN-22-157481	04NOV2022	GB	PW

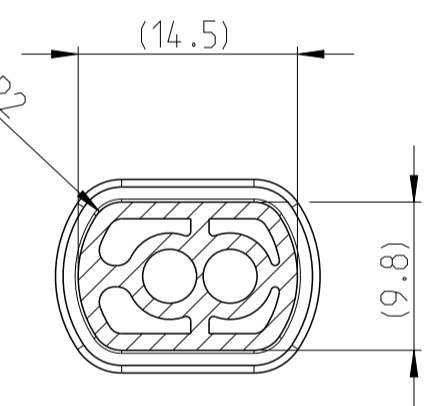
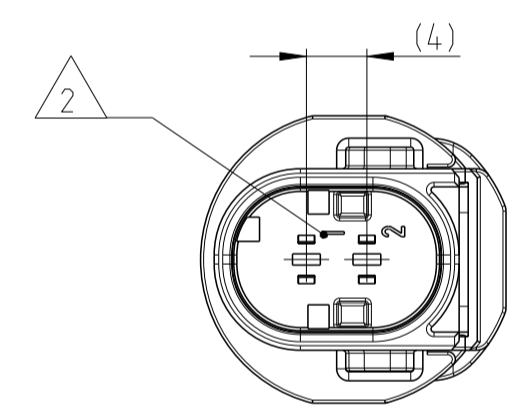
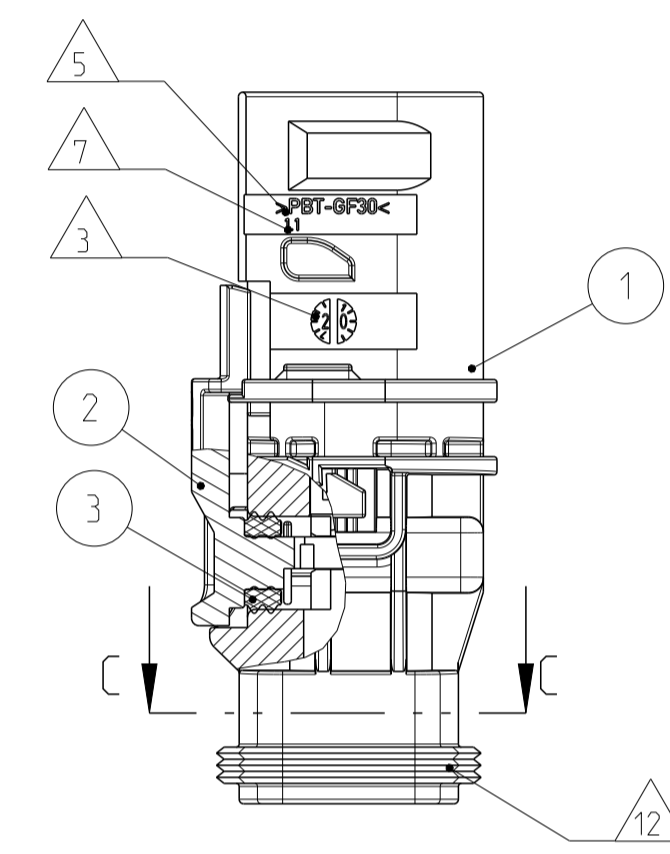
SECTION A-A
Schnitt



DELIVERY CONDITION:
SECONDARY LOCKING DEVICE
IN PRE-LOCKED POSITION
Lieferzustand:
2. Kontaktsicherung in Vorrastellung



SECTION B-B
Schnitt

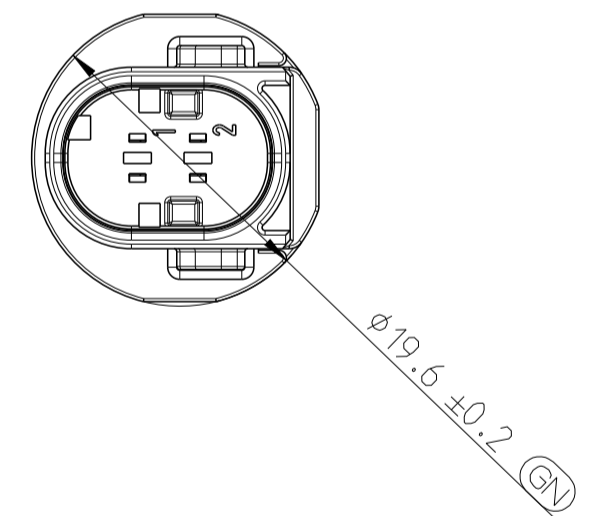


SECTION C-C
Schnitt

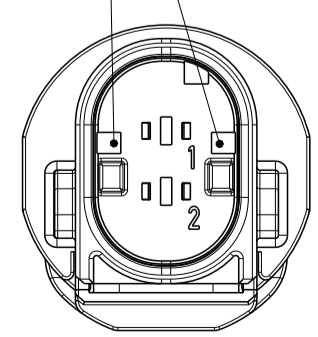
NOTES
Bemerkungen

- 1 TE ORDER-NO.
TE Bestell-Nr.
 - 2 CAVITY NUMBERING
Kammerbezeichnung
 - 3 PRODUCTION DATE OF THE COMPONENT
Produktionsdatum des Einzelteils
 - 4 LETTER-INSERT FOR THE REVISION STATUS OF THE MOULD
Schriftsatz fuer Aenderungszustand des Werkzeuges
 - 5 MATERIAL MARKING ACCORDING TO VDA 260
Werkstoffkennzeichnung nach VDA 260
 - 6 BULK PACKAGING IN CORRUGATED BOX
Schuettgut im Versandkarton
 - 7 MOULD CAVITY MARKING
Nestmarkierung
 - 8 TE LOGO
TE Logo
 - 9 SUITABLE COUNTERPART SEE DRAWING: 2382278
passendes Gegenstueck siehe Zeichnung: 2382278
 - 10 CAVITIES MATED WITH TAB 1.6 x 0.6 MM (SW/S)
SEE PRODUCT GROUP DRAWING
TE NO: 1355055
MAX. WIRE SIZE: 1.0mm² FLR
- WIRE SIZE: 1.5mm² FLR PERMITTED ONLY
IN ASSOCIATION
WITH SINGLE WIRE SEALING PN 0-2287497-1
ALLOWED TEMPERATURE 120 DEGREE CELSIUS
- Kontaktkammer passend fuer Flachstecker 1.6 x 0.6 mm (EDS)
siehe Produktgruppenzeichnung
TE Nr: 1355055
max. Drahtgroessenbereich: 1.0mm² FLR
- Es ist ein Drahtgroessenbereich von 1.5mm² FLR nur
in Verbindung mit
der Einzelleiterdichtung PN 0-2287497-1
bis zu 120°C zugelassen.
- 11 INTERFACE ACC. TO DRAWING: 208-18158
Kragenschluss nach Zeichnung: 208-18158
 - 12 SUITABLE COVERS TO BE DEFINED
Passende Kappen müssen noch festgelegt werden
 - 13 SLIDING DISTANCE OF SECONDARY LOCKING
Verschiebeweg der zweiten Kontaktsicherung
 - 14 MALFUNCTION CAUSED BY LAQUER IS NOT
COVERED BY TE WARRANTY
Funktionsbeeinträchtigung durch Lackieren. Liegt nicht
im Einfluss und Gewährleistungsumfang von TE

MIN. MOUNTING SPACE SITUATION:
SECONDARY LOCKING DEVICE
IN END-LOCKED POSITION
Min. Bauraum bei Montage:
2. Kontaktsicherung in Endraststellung

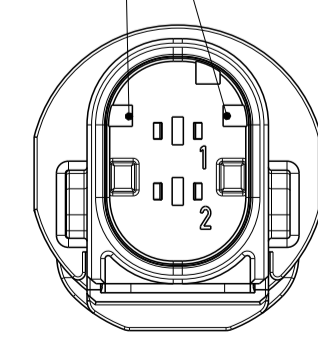


CODING "A"
Kodierung



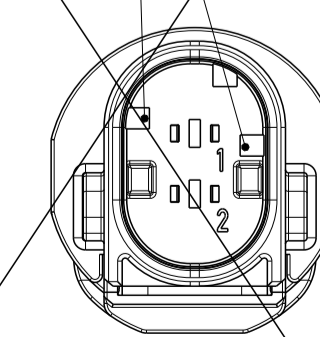
PN: 1-2382274-1

CODING "B"
Kodierung



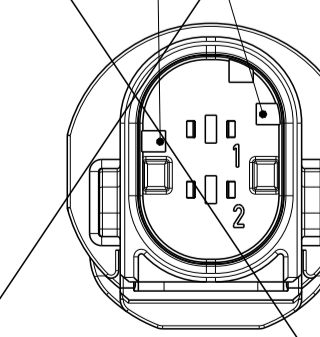
PN: 2-2382274-1

CODING "C"
Kodierung



PN: 3-2382274-1

CODING "D"
Kodierung



PN: 4-2382274-1

ITEM NO	DESCRIPTION	COLOUR	MATERIAL
1	2POS. TAB HOUSING, CODE "A" Zwei-Flachsteckergehäuse, Kod. "A"	BLACK schwarz	PBT-GF30 / V-0
1	2POS. TAB HOUSING, CODE "B" Zwei-Flachsteckergehäuse, Kod. "B"	GREY grau	PBT-GF30 / V-0
1	2POS. TAB HOUSING, CODE "C" Zwei-Flachsteckergehäuse, Kod. "C"	GREEN grün	PBT-GF30 / V-0
1	2POS. TAB HOUSING, CODE "D" Zwei-Flachsteckergehäuse, Kod. "D"	YELLOW gelb	PBT-GF30 / V-0
2	SECONDARY LOCKING DEVICE zweite Kontaktsicherung	WHITE weiß	NYLON
3	SEAL FOR SECONDARY LOCKING Dichtung fuer 2te Kontaktsicherung	WHITE weiß	NYLON

4-2382274-1	D	-	-	1	1	4	THIS DRAWING IS A CONTROLLED DOCUMENT. DIMENSIONING AND TOLERANCING PER GPS (ISO STANDARDS) DIMENSIONS: MASSENHEITEN: mm	TOLERANCES UNLESS OTHERWISE SPECIFIED: ALLE WERTBEREICHEN PLC ± PCC ± PCL ± PLC ±	DMN M. Kilian	09NOV2020	TE Connectivity NAME: 2POS. TAB 1.6x0.6 TAB HSG. ASSY PRODUCT SPEC: 2pol. Tab 1.6x0.6. Flachsteckergehäuse PRODUCT SPEC: 108-94.020 APPLICATION SPEC: Heavy Duty Sealed Connector Series VERARBEITUNGSPEZ.: 114-18756 SIZE: A CAGE CODE: 00779 DRAWING NO: 1-2382274 RESTRICTED TO: NUR FÜR:							
3-2382274-1	C	-	-	1	1	3			CHK J. GARDZOW	19NOV2020								
2-2382274-1	A	2	B	-	-	1			APVD F. Eltved	20NOV2020								
1-2382274-1	A	2	A	1	-	-			1	1								
TE ORDER-NO. TE Bestell-Nr.	REV.	NO. OF POS. Polzahl	CODE Kodierung	QUANTITY Stueck		ITEM NO ASSY	MATERIAL SEE TABLE siehe Tabelle	FINISH/BEFLACHE/FARBE SEE TABLE siehe Tabelle	WEIGHT GEWICHT	7.7 g	CUSTOMER DRAWING /KUNDENZEICHNUNG	SCALE MASSSTAB	2:1	SHEET BLATT	1	OF VON	1	REV. A2

