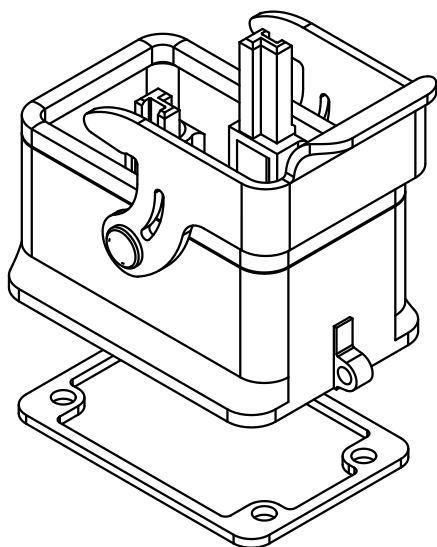
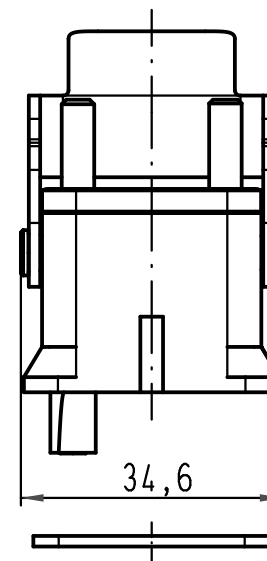
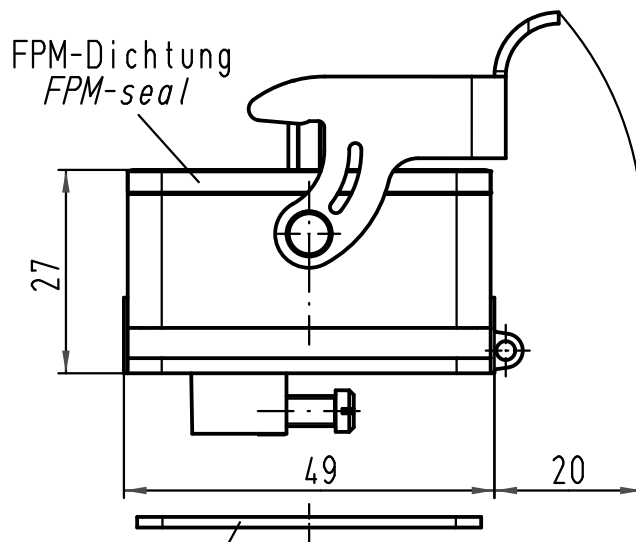
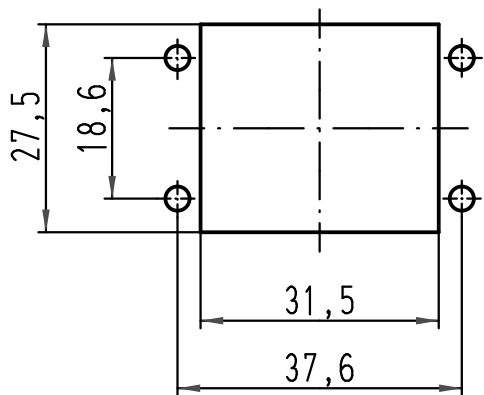


Montageausschnitt
panel cut out



All Dimensions in mm Original Size DIN A 4		Techn. Character.			Nicht tolerierte Maß/Free size tolerances		
			Dat.	Name	Maßstab/Scale 1:1	Han 1Mod-agg-M Anbaugehäuse, schwarz housing bulkhead mounting, black	
			Detail.	20.05.10			Rull
			Insp.				Sch
			Stand.				
A			HARTING Electric GmbH & Co. KG			TB 09 14 001 0303 Sub. TB 09 14 001 0303 v. 06.01.06	
Mod.	Dat.	Name	D-32339 Espelkamp				
						Blatt/page	