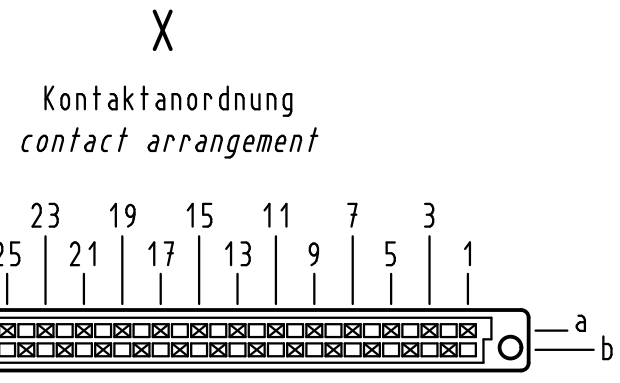
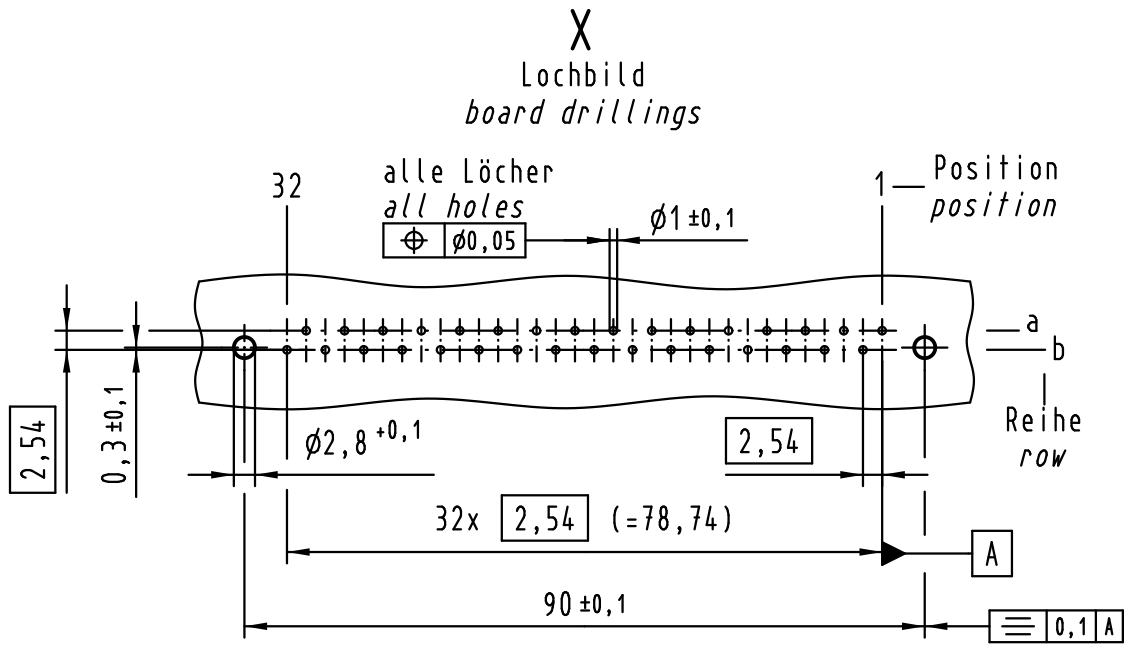


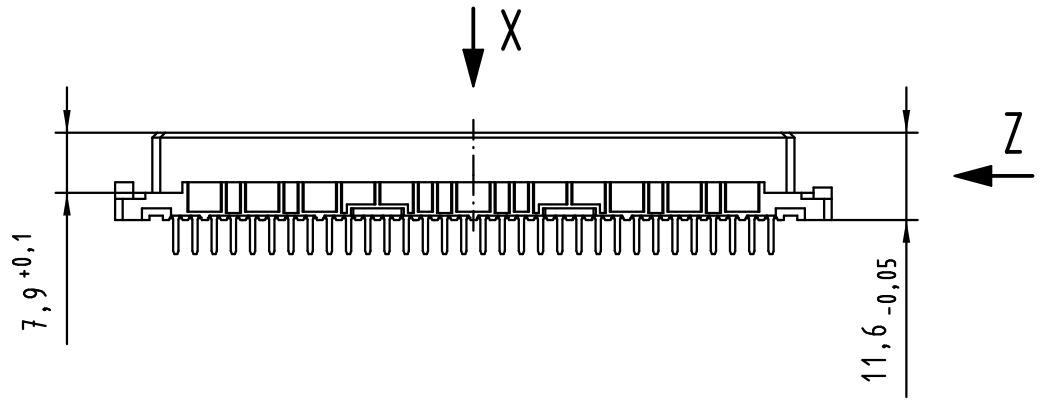
Alle Rechte vorbehalten/ All rights reserved



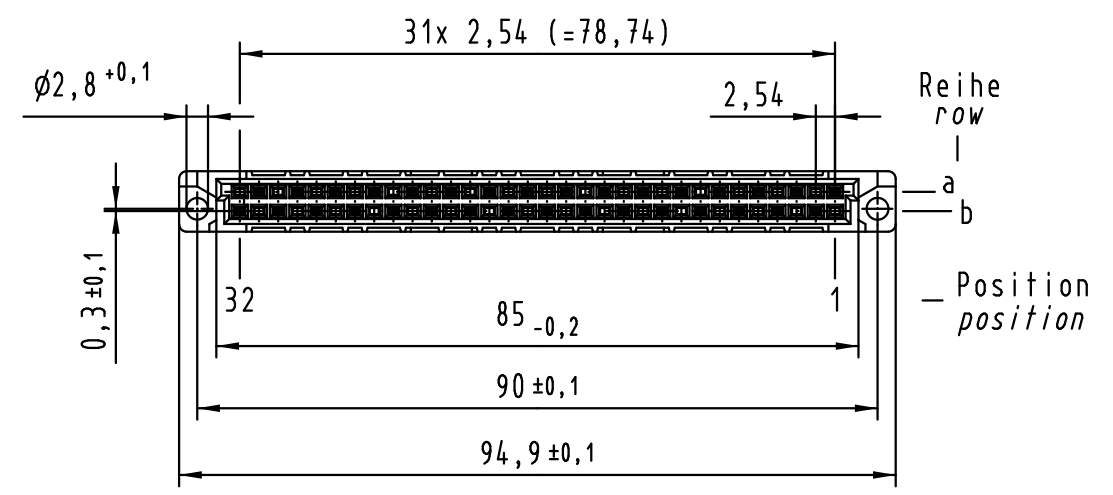
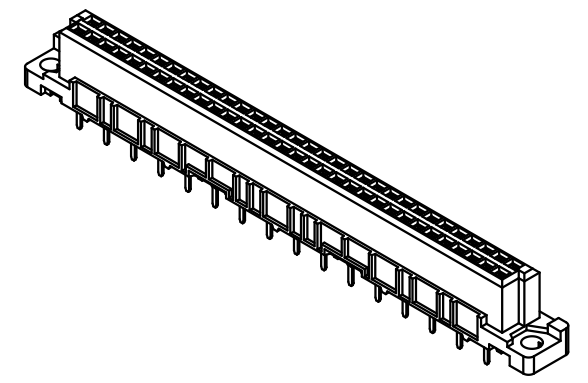
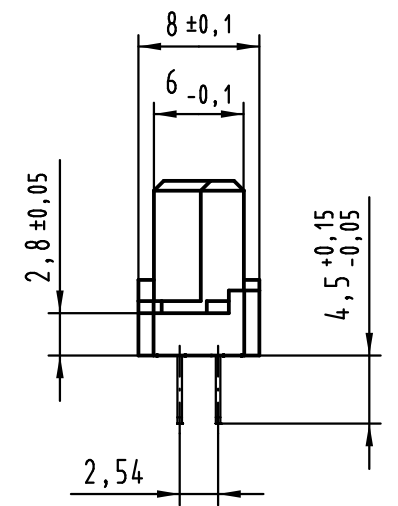
32 Einlöt Kontakte
32 solder contacts

☒ = Kontaktposition belegt
= position with contact

☐ = Kontaktposition nicht belegt
= position without contact



Z (2:1)



① weitere Informationen siehe: DS 09 03 210 00 01
further information see: DS 09 03 210 00 01

| | |
|-------------------------|--|
| 09 02 232 6895 | 2 |
| Bestell-Nr. part-no. | Anforderungsstufe performance level ① |

| | | | | | | |
|---|----------|-------------------|--|---------------|---|--|
| All Dimensions in mm Original Size DIN A 3 | | Techn. Character. | | | Nicht tolerierte Maßel Free size tolerances IEC 60603-2 | |
| | | Dat. | Name | Maßstab/Scale | Bauform / type B Federleiste Einlöt 4,5 32-polig female connector solder 4.5 32-pole | |
| | | Detail. | 09.09.08 LeHT | 1:1 | | |
| | | Insp. | 09.09.08 mte | | | |
| | | Stand. | | | | |
| 36468 | 19.12.11 | Hage. | | | TB 09 02 232 x895 Blatt/ page | |
| 36412 | 12.07.11 | Hage. | | | | |
| 35320 | | | | | | |
| Mod. | Dat. | Name | HARTING Electronics GmbH & Co. KG D-32339 ESPELKAMP | | Sub. | |

