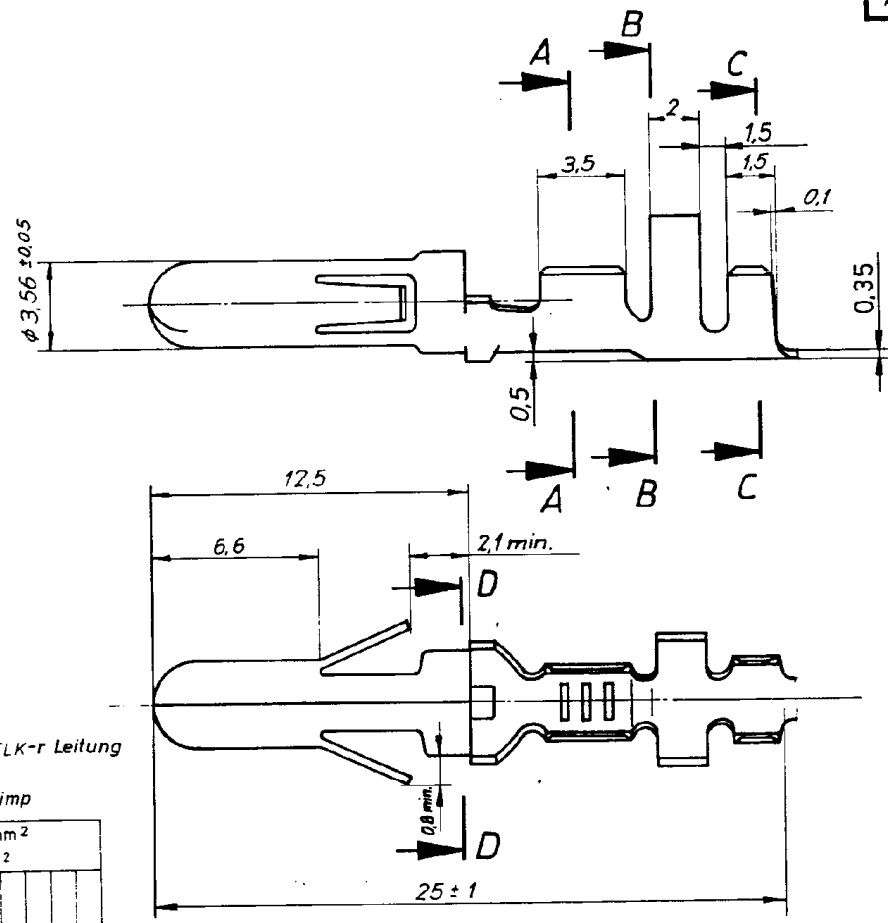
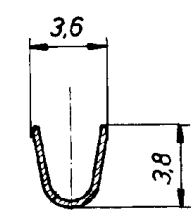


Zzeichnung geschützt durch  
 © Copyright 1984  
 AMP DEUTSCHLAND GmbH  
 Alle Rechte vorbehalten

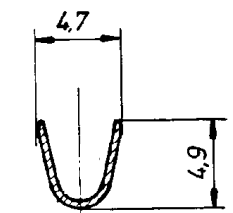
index	Anderung	Tag	Name
C3	REVISED PER ECN-21-128636	02DEC21	WLS/VS



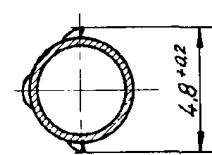
Schnitt: A - A



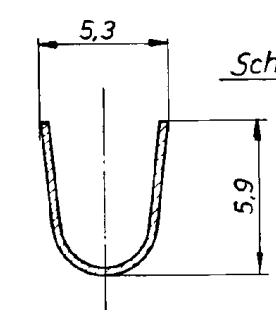
Schnitt: C - C



Schnitt: D - D



Schnitt: B - B



Angeschlagener Leiter: FLK-r Leitung  
 Leiter: F-Crimp  
 Isolation: Überlappungscrimp

Leitungsquerschnitt in mm <sup>2</sup> CROSS-SECTION IN mm <sup>2</sup>		0.50	0.75	1.00	1.50	2.00	2.50	3.00	4.00	6.00
SINGLE CONNECTION Einzelanschlag	0.50	x	x	x	x					
	0.75	x	x	x	x					
	1.00	x	x	x	x					
	1.50	x	x	x						
	2.00	x	x							
	2.50	x								
	3.00									
	4.00									
	6.00									

Drahtgrößenbereich über 1,0-2,5 mm<sup>2</sup>

	Keine Handzange			
OBSOLETE	927 859-4	927 858-4	CuSn4	versilbert
OBSOLETE	927 859-3	927 858-3	CuSn4	blank
	927 859-2	927 858-2	CuSn4	vorverzinnt
OBSOLETE	927 859-1	927 858-1	CuZn30	vorverzinnt
	Bestell-Nr. für Einzelausführung Crimp vorgeformt	Bestell-Nr.	Werkstoff	Oberfläche
		Sez 24.7.84 J. Widder	Gepr 26.7.84 HH	Gepr

<b>TE</b> TE Connectivity	
Benennung <b>φ.140 MNL - Stift</b>	
Nicht tolerierte Maße ± 0,2 mm 0	Format <b>B</b>
Zeichnungs-Nr. <b>927 858</b>	Blatt-Nr. <b>C3</b>
Maßstab <b>5:1</b>	