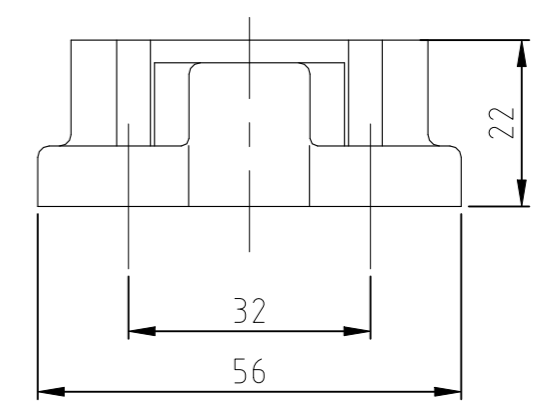
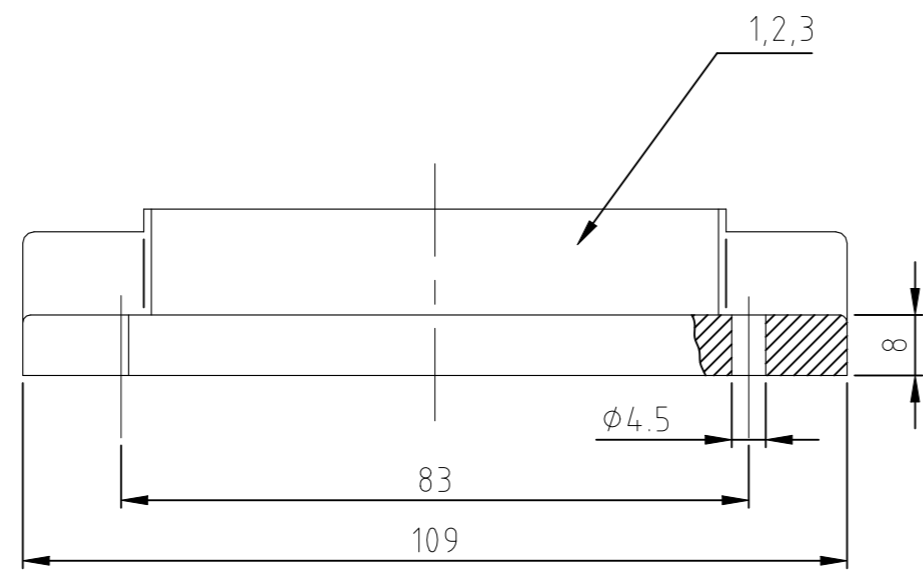


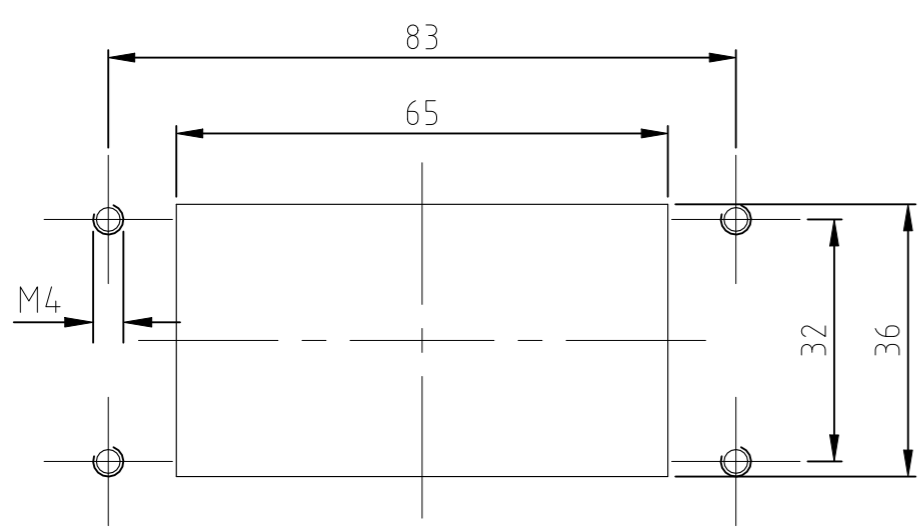
REVISIONS AENDERUNGEN					
P	LTR	DESCRIPTION BESCHREIBUNG	DATE	DWN	APVD
	B3	ECR-22-148450	04AUG2022	RK	JB

- Notes:**
- 1 Material: Housing: aluminium diecasting alloy
Seals: Neoprene
 - 2 Surface: Varnish- grey
yellow chromium plated +
Varnish black
 - 3 Varnish on the inside not necessarily

- Bemerkungen:**
- 1 Material: Gehäuse: Alu-Druckguß-Legierung
Dichtungen: Neoprene
 - 2 Oberfläche: Lackierung - grau
gelb chromatiert +
Lackierung schwarz
 - 3 Lackierung im Gehäuseinnere ist nicht notwendig



Panel cut-out
Montageausschnitt



OBSOLETE		1	2	2			
1	1	0-Ring Bg6	Neoprene	-	black/schwarz	3	-
1		Anbaugehäuse HIP-K.10/24	aluminium/ALU	Hard Coat	black/schwarz	2	-
	1	Anbaugehäuse HIP.10/24	aluminium/ALU	-	grey/grau	1	-
2-5	1-5	DESCRIPTION / BENENNUNG	MATERIAL	SURFACE / OBERFLÄCHE	COLOR / FARBE	ITEM NO. Pos.	NOTES / BEMERKUNGEN
HIP-K.10/24.AG	HIP.10/24.AG	THIS DRAWING IS A CONTROLLED DOCUMENT. DIESE ZEICHNUNG IST EIN KONTROLLIERTES DOKUMENT.		DWN Gräf 27.01.99	TE Connectivity Surface Mounted Housing Bottom Entry Anbaugehaeuse HIP/HIP -K.10/24		
		DIMENSIONS: MASSENEHITEN: mm		CHK Schweiger 29.01.99			
ORDERING TEXT / BESTELLTEXT		TOLERANCES UNLESS OTHERWISE SPECIFIED: ALL GEMEINTOLERANZEN		APVD -	NAME		
		n. ISO 8015 n. ISO 2768 - m1 n. DIN 16901 - 140		PRODUCT SPEC PRODUKTSPEZ.	SIZE		
				APPLICATION SPEC VERARBEITUNGSSPEZ.	DRAWING NO ZEICHNUNGS-NR.		
		MATERIAL		WEIGHT GEWICHT	CAGE CODE		
		FINISH/OBERFLAECHE/FARBE			RESTRICTED TO NUR FUER		
		1		A3 00779		G=1102647	
CUSTOMER DRAWING/KUNDENZEICHNUNG				SCALE MASSTAB 1:1	SHEET BLATT 1 von 1	REV B3	