

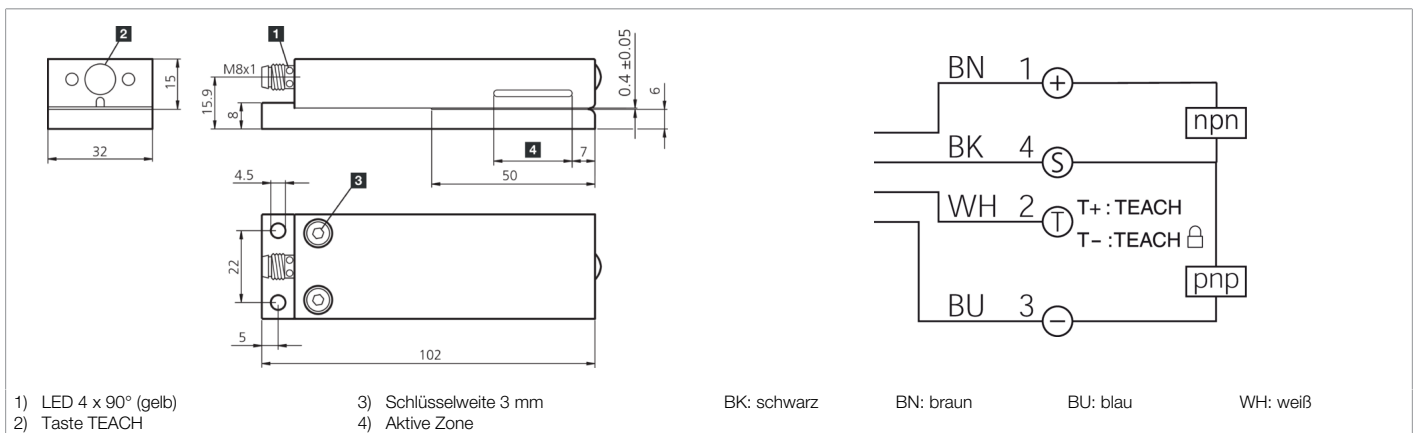


202883

KSSTI 400 FG3K-TSSL

Kapazitiver Etikettensensor

- Erfassung von transparenten Etiketten, Doppellagen, Klebestellen, Rissstellen, etc.
- Empfindlichkeitseinstellung über Teach-Taste
- Autoteach im laufenden Prozess
- Fernteachmöglichkeit mit Tastensperrfunktion
- Temperatur- und Luftfeuchtigkeitskompensation
- Statisches Funktionsprinzip
- Teilbares Gehäuse



Funktion												

Technische Daten (typ.)	+20°C, 24 V DC
Betriebsspannung	10 ... 35 V DC
Leerlaufstrom (max.)	70 mA
Isolationsspannungsfestigkeit	500 V
Schenkellänge innen	50 mm
Gehäuseabmaße	32 x 15 x 102 mm
Gehäuselänge	102 mm
Gehäusehöhe	15 mm
Gehäusebreite	32 mm
Gehäusematerial	Aluminium (schwarz, eloxiert)
Schutzklasse	III, Betrieb an Schutzkleinspannung
Funktionsprinzip	Kapazitiv
Bauform	Gabel
Schaltausgang	Gegentakt, 200 mA, NO/NC, umschaltbar
Spannungsfall (max.)	2,5 V
Gabelweite	0,4 mm
Schalthysterese (max.)	materialabhängig
Etikettenlänge	> 2 mm
Etikettenzwischenraum	> 2 mm
Etikettenstärke	< 0,3 mm
Empfindlichkeitseinstellung	Teach-Taste, Fernteach
Bandgeschwindigkeit (max.)	500 m/min
Bereitschaftsverzug (max.)	150 ms
Umgebungstemperatur Betrieb	0 ... +60 °C



202883

KSSTI 400 FG3K-TSSL

Kapazitiver Etikettensensor

Technische Daten (typ.)

+20°C, 24 V DC

Schutzart

IP 65

Anschluss

Stecker, M8, 4-polig

Anschlusskabel

TK ... /4

Weitere Informationen / Zubehör

<https://www.di-soric.com/202883>