

豊富な指示方式（正圧、負圧、絶対圧、連成圧）

アンプ内蔵型圧カトランスジューサ PRESSURE TRANSDUCERS WITH AMP.

PA-858



内部構造図 INTERNAL STRUCTURE
PA-858 (R 1/4)

名称 Part name	材料 Material
① 継手 Fitting	SUS 316L
② ケース Housing	SUS 316L
③ 樹脂カバー Plastic cover	ABS (Acrylonitrile butadiene styrene) + PC (Polycarbonate)
④ ダイアフラム Stainless steel diaphragm	SUS 316L

■特長 FEATURES

- 高耐食性、防滴構造を実現
圧力受圧部に〈SUS 316L〉
本体に IP65 (IEC 準拠)
- 負圧～正圧まで一台で測定出来る連成圧、絶対圧タイプもラインアップ
- 用途別に継手形状を用意
R2 : R 1/4 (M 5 メネジ付)
GF : G 3/8 (先端ダイアフラムタイプ)
G2 : G 1/4 (M 5 メネジ付)

- High corrosion resistance and drip-proof construction
Pressure port attachment made of SUS 316L
Proven IP65 grade gauge body (IP65 in accordance with IEC)
- Absolute pressure type and compound pressure type which can control negative to positive pressure with only a single pressure gauge are all in line
- Three standard types of joint are provided
R2 : R 1/4 (M 5 female screw)
GF : G 3/8 with flash diaphragm
G2 : G 1/4 (M 5 female screw)

■型式表示 MODEL NUMBER DESIGNATION

PA-858 - 102 R - R2		
シリーズ名 Series name <hr/> 指示方式 Pressure reference	定格圧力 Rated pressure range <hr/> 102 : 0 ~ 100 kPa 352 : 0 ~ 350 kPa 103 : 0 ~ 1000 kPa 102 : 0 ~ - 100 kPa 302 : - 100 ~ 300 kPa 102 : 0 ~ 100 kPa abs	継手形状 Fitting <hr/> R2 : R 1/4 (M 5 メネジ付) R 1/4 with M 5 female screw GF : G 3/8 (先端ダイアフラム) G 3/8 with flash diaphragm G2 : G 1/4 (M 5 メネジ付) G 1/4 with M 5 female screw
G : ゲージ圧 Gauge		
V : ゲージ圧 (負圧) Gauge (Vacuum)		
R : 連成圧 Compound		
A : 絶対圧 Absolute		

※ご注文に際しては、型式一覧表をご確認ください。

Please refer to the LIST OF MODEL NUMBERS when placing orders.

PA-858

PRESSURE TRANSDUCERS WITH AMP.

■型式一覧表 LIST OF MODEL NUMBERS

継手形状 Fitting	形 (指示方式) Pressure reference	ゲージ圧 Gauge					絶対圧 Absolute
		0 ~ 100	0 ~ 350	0 ~ 1000	0 ~ - 100	- 100 ~ 300	
	定格圧力 kPa Rated pressure range						0 ~ 100
R2 (R 1/4)		PA-858-102G-R2	PA-858-352G-R2	PA-858-103G-R2	PA-858-102V-R2	PA-858-302R-R2	PA-858-102A-R2
GF (G 3/8)		PA-858-102G-GF	PA-858-352G-GF	PA-858-103G-GF	PA-858-102V-GF	PA-858-302R-GF	PA-858-102A-GF
G2 (G 1/4)		PA-858-102G-G2	PA-858-352G-G2	PA-858-103G-G2	PA-858-102V-G2	PA-858-302R-G2	PA-858-102A-G2

※ご注文に際しては、上記型式をご確認ください。

※ Verify the above model numbers when placing orders.

■標準仕様 STANDARD SPECIFICATIONS

● 特記しない場合、周囲温度 25 ± 5 °C、駆動電圧 24 V DC、負荷抵抗 250 Ω で規定します。
Unless otherwise specified, the specs are defined at an ambient temperature of 25 ± 5 °C and excitation voltage of 24 V DC, load resistance of 250 Ω .

項目 Item	型式 Model number	PA-858					
		102G	352G	103G	102V	302R	102A
形 (指示方式) Pressure reference		ゲージ圧 Gauge					絶対圧 Absolute
定格圧力 / 定格圧力範囲 Rated pressure range	kPa	100	350	1000	- 100	- 100 ~ 300	100 (abs)
最大圧力 Maximum pressure	kPa	200	700	2000	200	600	200 (abs)
破壊圧力 Break-down pressure	kPa	300	1050	3000	300	900	300 (abs)
動作温度 Operating temp. range	°C	- 20 ~ 70					
補償温度 Compensated temp. range	°C	0 ~ 50					
動作湿度 Operating humidity	%RH	35 ~ 85 (結露しないこと No condensation)					
保存温度 Storage temp.	°C	- 20 ~ 80 (大気圧、湿度 65 %RH 以下 Atmospheric pressure, humidity 65 %RH maximum)					
適用媒体 Pressure medium		SUS 316L を腐食させない気体及び液体 Corrosive gases/liquids compatible with SUS 316L					
絶縁抵抗 Insulation resistance	MΩ minimum	100 (500 V DC)					
耐電圧 Dielectric strength		500 V AC, 60 s (リーク電流 1 mA 以下 Leakage current 1 mA maximum)					
封入液 Sealed liquid		シリコンオイル Silicone oil					
圧力ポート Pressure port		R 1/4、G 3/8 (フラッシュダイアフラム Flash diaphragm)、G 1/4 ※ 1					
質量 Net weight	g	R2 : Approx. 165, GF : Approx. 180, G2 : Approx. 170					
保護構造 Protection grade		IP65					
電源 Power	駆動電圧 Supply voltage	V DC 24 ± 10 % (リップル含む Including ripple percentage)					

※ 1 : O リング付属 (G 3/8 : P18、G 1/4 : P15)

※ 1 : An "O" ring provided. (G 3/8 : P18, G 1/4 : P15)

PA-858

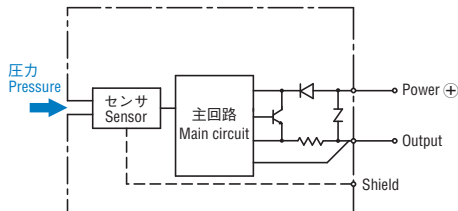
PRESSURE TRANSDUCERS WITH AMP.

項目 Item	型式 Model number	PA-858						
		102G	352G	103G	102V	302R	102A	
アナログ出力 Analog output	出力電流 Output current	mA 4 ~ 20 mA						
	ゼロ電流 Zero current	mA (at 25 °C) 4 ± 0.2			8 ± 0.2		4 ± 0.2	
	スパン電流 Span current	mA (at 25 °C) 16 ± 0.2						
	負荷抵抗 Load resistance	Ω 0 ~ 500 Ω						
	直線性／ヒステリシス Linearity/Hysteresis	%F.S. ± 0.5						
	温度特性 Thermal error	ZERO %F.S./°C	± 0.06					
		SPAN %F.S./°C	± 0.06					
	応答速度 Response	ms Approx. 2						
姿勢の影響 (ポート横向き→垂直方向) Gravitational effect	%F.S. (From horizontal position to vertical position) ± 0.3		± 0.1	± 0.05	± 0.3	± 0.1	± 0.3	

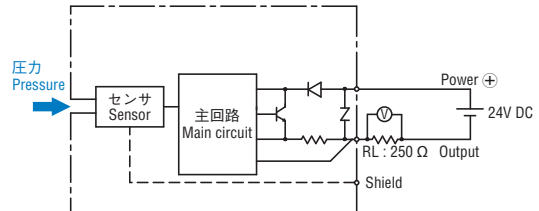
■環境特性 ENVIRONMENTAL CHARACTERISTICS

試験項目 Test item	試験方法 (条件 25 ± 5°C) Test conditions (At 25 ± 5 °C)	変動量 Permissible change
振動 Vibration	10 ~ 500 Hz, 1.5 mm maximum/98.1 m/s ² , 3 directions for 2 hours each	ゼロ電流、スパン電流 それぞれ最大 ± 1 %F.S. Zero current, Span current: ± 1 %F.S. maximum each
衝撃 Shock	490 m/s ² 3 directions for 3 times each	
圧力サイクル Pressure cycling	0 ~ 定格圧力 / 定格圧力範囲 10 ⁶ cycles 0 ~ Rated pressure/Rated pressure range	
耐湿性 Moisture resistance	40 °C, 90 ~ 95 %RH, 240 hrs.	

■内部電気回路 INTERNAL ELECTRICAL SCHEMATICS



■参考外部回路 RECOMMENDED EXTERNAL SCHEMATICS



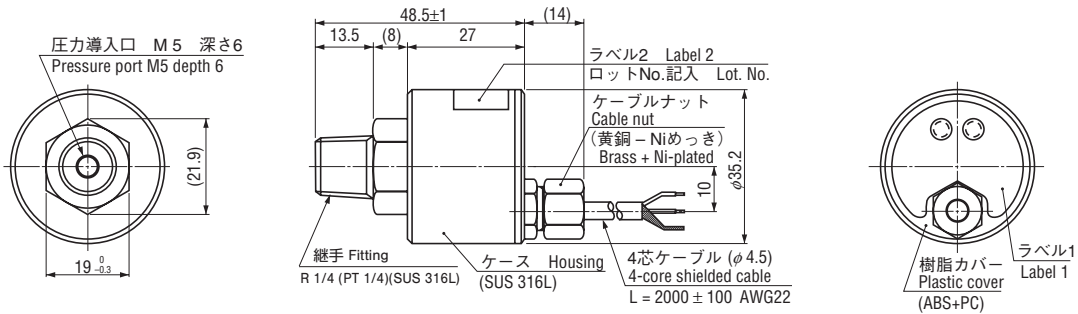
PA-858

PRESSURE TRANSDUCERS WITH AMP.

■外形寸法図 OUTLINE DIMENSIONS

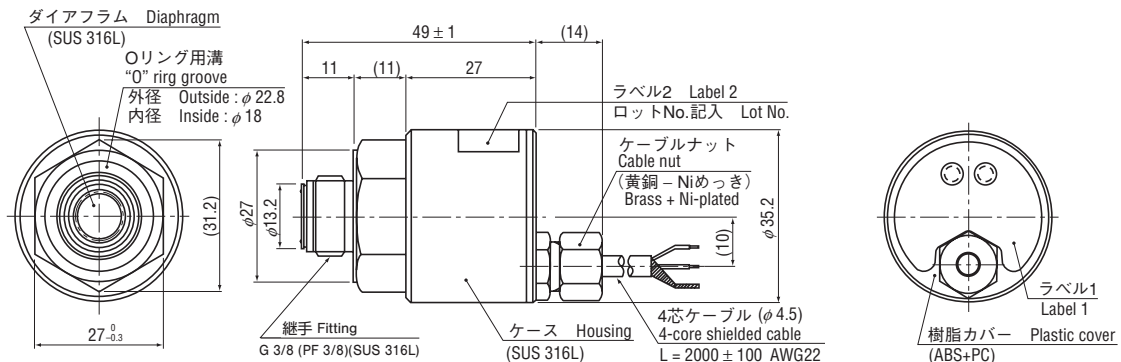
Unless otherwise specified, tolerance : ± 0.5(Unit: mm)

●継手形状 R2 (R 1/4) タイプ Configurations of joint R2 (R1/4) type



Wire color	Connection
Brown	Power ⊕
White	Output
Black	N.C.
Blue	N.C.
Shield	Fitting

●継手形状 GF (G 3/8) タイプ Configurations of joint GF (G 3/8) type



⚠ ステンレスダイアフラム部は、指や個体物等で押しつりしますと、ダイアフラム面が変形したり破壊することがありますので、ご注意ください。
Extra care should be taken with the diaphragm part. Do not touch the diaphragm directly to avoid damaging the diaphragm.

●継手形状 G2 (G 1/4) タイプ Configurations of joint G2 (G 1/4) type

