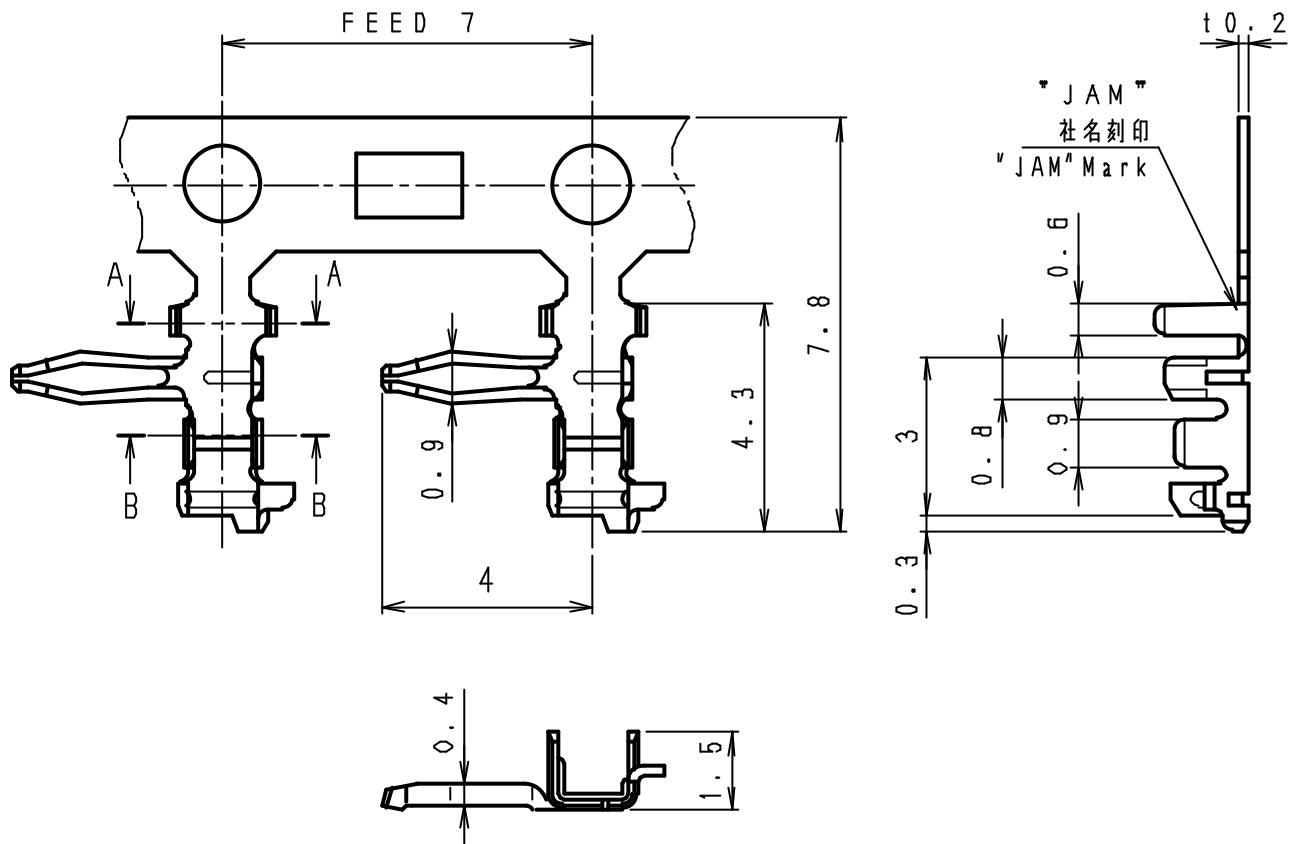


第三角法  
3rd ANGLE PROJECTION


単位: mm  
UNIT: mm  
注) . . . . . 図面を実測しないこと  
NOTES) . . . . . DO NOT SCALE

図番 DRAWING No.  
JC-0109-20



SEC A-A

SEC B-B

△5	. .				△1	50B320-2MAC	リン青銅 Phosphor Bronze	zinc Pre-tin Plated	AWG#24~30	MAX φ1.4
△4	. .				50B320-2MA	黄銅 Brass				
△3	. .				製品番号 PRODUCT No.	材 料 MATERIAL	表面処理 FINISH	適用電線 WIRE SIZE	被覆外径 INSULATION DIA	
△2	. .				02.12.17	アイテム追加 Item addition	草野 堀内			
記号 No.	年月日 DATE	変更記事 REVISION REGARD	設計 DESIGN	承認 APP	製品名 NAME		JBターミナル Lタイプ JB Terminal L-Type			
承認 APPROVED Y. Horiuchi		確認 CHECKED Y. Horiuchi		一般公差 TOLERANCE ±0.3	尺度 SCALE	図番 DRAWING No. JC-0109-20				
設計 DESIGN K. Kusano		製図 DRAWING K. Kusano		 JAPAN AUTOMATIC MACHINE CO., LTD.						