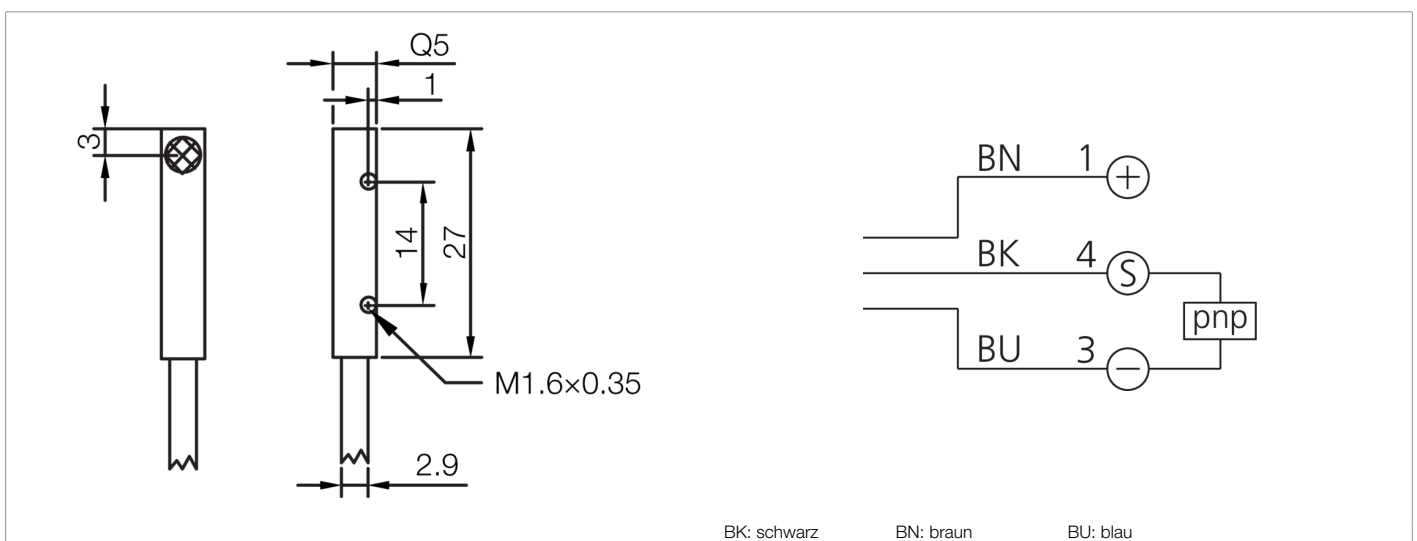
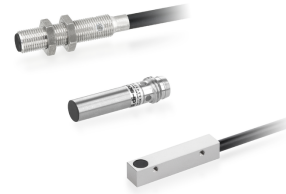





213247
INSM-Q05-B01PO-2C
Induktiver Näherungssensor

- Zweifacher Schaltabstand
- Hochflexibles Kabel
- Kurzschlusschutz
- LED Schaltzustandsanzeige
- Hohe Schutzart



Funktion													
													 

Technische Daten (typ.)	+20°C, 24 V DC
Betriebsspannung	10 ... 30 V DC
Eigenstromaufnahme	10 mA
Isolationsspannungsfestigkeit	< 500 V DC
Einbauart	bündig
Gehäuseabmaße	5 x 5 mm
Gehäuselänge	27 mm
Gehäusehöhe	5 mm
Gehäusebreite	5 mm
Gehäusematerial	Messing (vernickelt)
Material Kabel	PVC
Schutzklasse	III, Betrieb an Schutzkleinspannung
Funktionsprinzip	Induktiv
Auswertung	digital
Bauform	Quader
Besonderheiten	Zweifacher Schaltabstand
Produktserie	INM-300 Miniatur Extended
Schaltausgang	pnp, 200 mA, NC
Spannungsfall (max.)	1,5 V DC
Schaltabstand (SN)	1 mm
Normmessplatte	5 x 5 x 1 mm

**213247****INSM-Q05-B01PO-2C****Induktiver Näherungssensor****Technische Daten (typ.)****+20°C, 24 V DC**

Schalthysterese (max.)

< 15 %

LED Anzeige

Ja

Schaltfrequenz

2.000 Hz

Umgebungstemperatur Betrieb

-25 ... +70 °C

Schutzart

IP 67

Anschluss

Kabel, 2,0 m

Weitere Informationen / Zubehör<https://www.di-soric.com/213247>