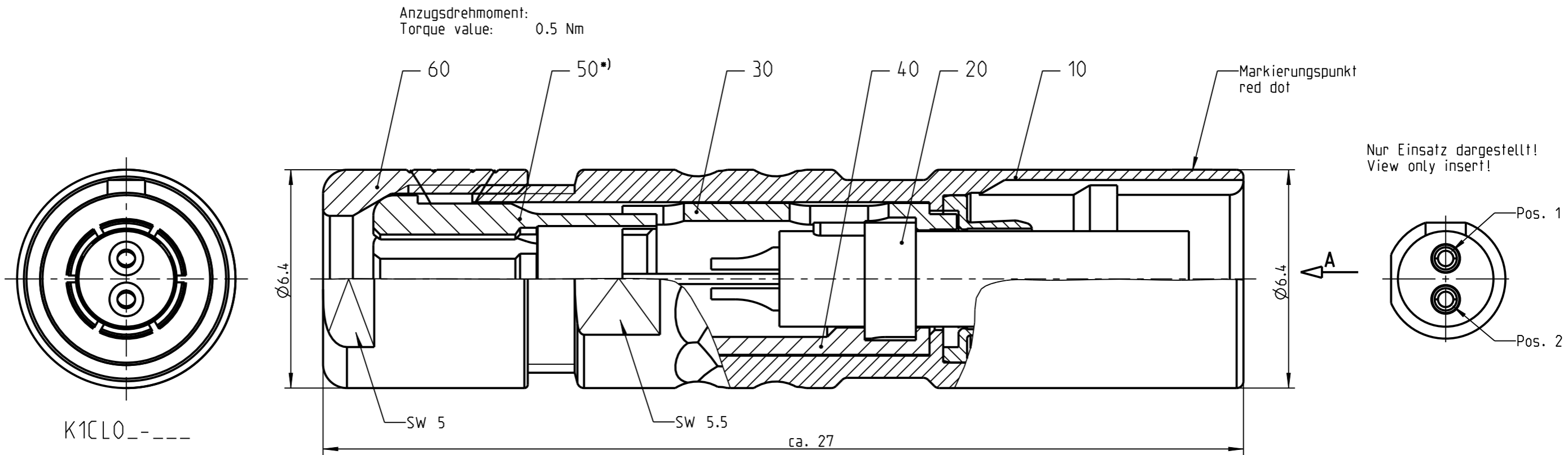


Fuer diese Unterlage behalten wir uns alle Rechte vor, auch fuer den Fall der Patenterteilung oder Gebrauchsmustereintragung. Sie darf ohne unsere vorherige schriftliche Zustimmung weder vervielfaeltigt noch sonstwie benutzt, noch Dritten zuganglich gemacht werden.

Nur rot gestempelte oder auf Laufrarte gedruckte Dokumente unterliegen dem Nachruecksdienst und sind zur Fertigung freigegeben. Only red stamped or on jobcard printed documents are managed. These documents are approved for production.

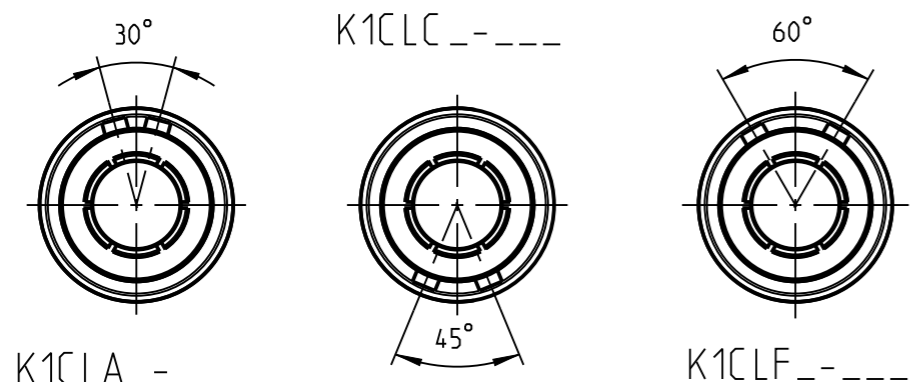
All Rights reserved, including possible patents or trademarks. Documents shall not be provided to a third party or duplicated in any form without prior written permission.

CAD: Creo Parametric

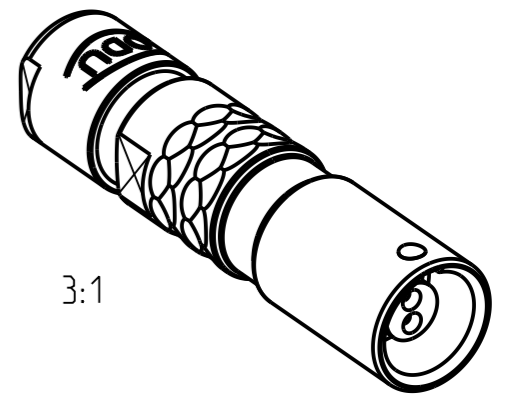
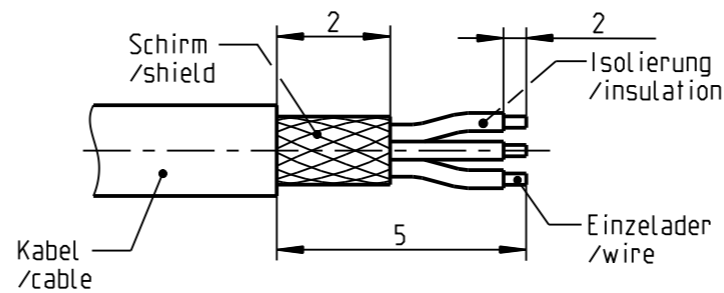


K1CLO_--

weitere Kodierungen in Richtung "A":
further codings in direction "A":
nur Gehaeuse dargestellt! / view only housing!
4:1



empfohlene Abisolierlaenge /recommended cable preparation



*) Darstellung nur Beispiel
figure on only for example

Technische Daten/Technical Data:

| | | | |
|--|----------------------------|---|--------------------------|
| Werkstoffe/Materials: Gehaeuse/Housing: | Cu-Legierung /cu-alloy | KontaktØ/ContactØ: | Ø0.5 mm |
| Kontakte/Contacts: | Cu-Legierung /cu-alloy | Anschluß/Termination: | 0.08mm ² |
| Isolierkoerper/Insulation Body: | PEEK | Loet/solder | AWG 28 |
| Oberflaechen/Surfaces: Gehaeuse/Housing: | siehe Tabelle see table | Pruefspannung/Test Voltage: | 1.1 kV AC (SAE AS 13441) |
| Kontakte/Contacts: | gal. Au | Strombelastung/Current Load: Einzelkontakte/single contacts: | 4 A |
| Schutzart/Protection class: im gesteckten Zustand /plugged condition | IP 50 | | |

Bei den hier dargestellten ODU-Steckverbindern handelt es sich nach DIN EN 61984:2009 um Steckverbinder ohne Schaltleistung (COC) !
/the pictured ODU-connectors are in relation to DIN EN 61984:2009 connectors without switching capacity (COC) !

| | | | |
|---------------------|--|---------------------|------------------|
| K1CL_C-P02LCC0-__00 | matt verchromt matt chrome plated | K1CL__-P02LCC0-3500 | > 3.0 - 3.5 mm |
| K1CL_S-P02LCC0-__00 | schwarz verchromt black chrome plated | K1CL__-P02LCC0-3000 | > 2.5 - 3.0 mm |
| Ⓢ Oxaion-ID | Oberfl. Gehaeuse/ surface housing | K1CL__-P02LCC0-2500 | > 2.0 - 2.5 mm |
| | | K1CL__-P02LCC0-2000 | > 1.5 - 2.0 mm |
| | | K1CL__-P02LCC0-1500 | > 1.0 - 1.5 mm |
| | | K1CL__-P02LCC0-1000 | > 0.5 - 1.0 mm |
| | | Ⓢ Oxaion-ID | KabelØ cableØ |

| | | | | | |
|--|--|--|--|------------------------------------|--|
| | | Benennung/description: Kabelteil cpl. | | Werkstoff: material: see BOM | |
| Allgemeintoleranz/general tol.: DIN ISO 2768-mH Tolerierung / Tolerancing: DIN ISO 8015 | | CAD-Nr.: design-ID: 00056571 | | Maßstab: scale: 8:1 | |
| Status/state: Approved | | Version: revision: C | | Format: size: A3 | |
| Erstellt/prepared 04.02.2014 alengmueller | | Teile-ID: part-ID: | | Einheit: dim.: mm | |
| Geaendert/revised 09.04.2019 tschroedl | | Oxaion-Nr.: K1CL__-P02LCC0-__00 | | Bl.: sheet: 1 | |
| Freigabe/released 10.04.2019 rtrager | | Ursprung/origin.: K1CL.C-P02LCC0-..00 | | | |
| ODU-MUEHL DORF Datum/date | | Name/name | | | |