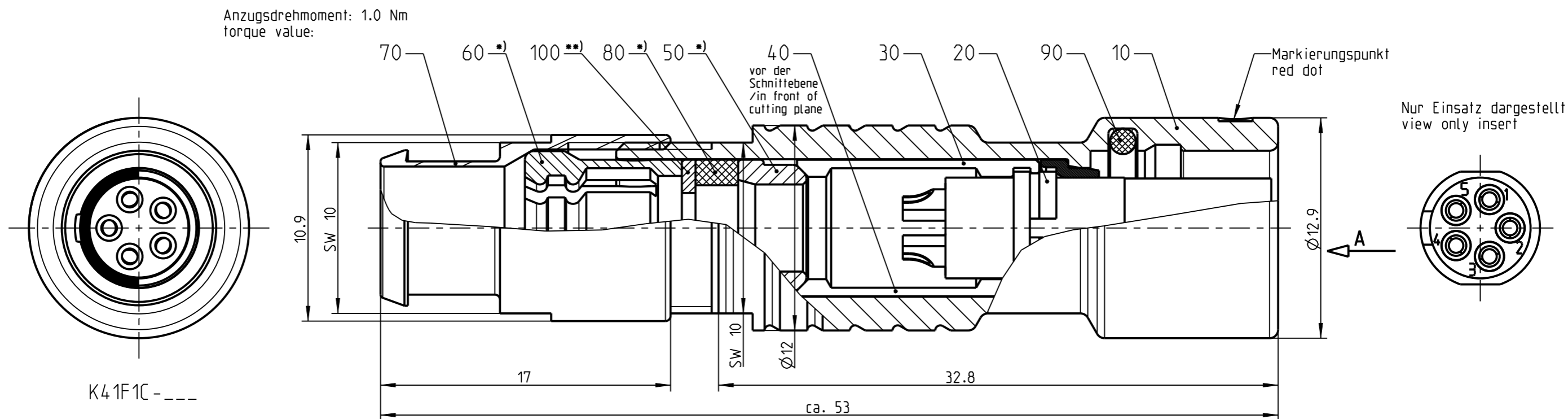
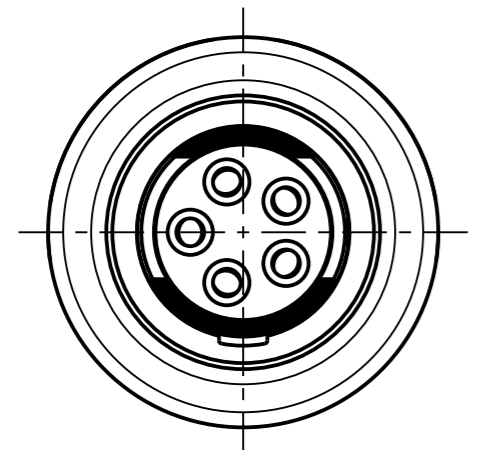


Fuer diese Unterlage behalten wir uns alle Rechte vor, auch fuer den Fall der Patenterteilung oder Gebrauchsmustererteilung. Sie darf ohne unsere vorherige schriftliche Zustimmung weder vervielfaeltigt noch sonstwie benutzt, noch Dritten zuganglich gemacht werden.  
 Nur rol gestempelte oder auf Laufkarte gedruckte Dokumente unterliegen dem Aenderungsdienst und sind zur Fertigung freigegeben. Only red stamped or on jobcard printed documents are managed. These documents are approved for production.  
 All Rights reserved, including possible patents or trademarks. Documents shall not be provided to a third party or duplicated in any form without prior written permission.  
 CAD: Creo Parametric



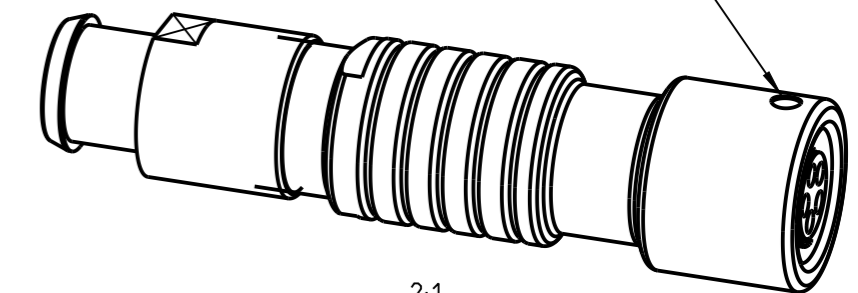
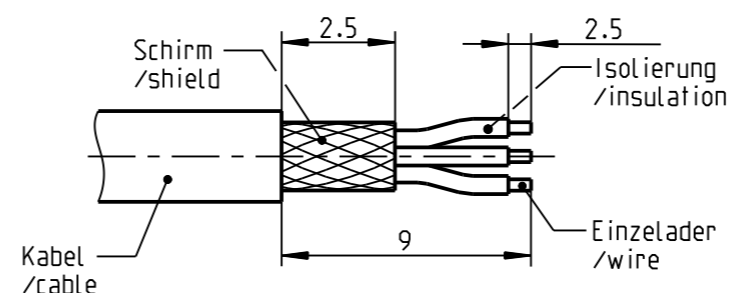
K41F1C - ---

Ansicht der Kodierung in Richtung "A" !  
view of coding in direction "A" !



K41F2C - ---

empfohlene Abisolierlaenge / recommended cable preparation



2:1

Technische Daten/Technical Data:

Werkstoffe/Materials: Gehaeuse/Housing:	Cu-Legierung /cu-alloy	KontaktØ/ContactØ: Anschluß/Termination: Loet/solder	Ø0.9 mm 0.38mm <sup>2</sup> AWG 22
Kontakte/Contacts:	Cu-Legierung /cu-alloy	Pruefspannung/Test Voltage:	1.35 kV AC (SAE AS 13441)
Isolierkoerper/Insulation Body:	PEEK	Strombelastung/Current Load: Einzelkontakte/single contacts:	7.5 A
Oberflaechen/Surfaces: Gehaeuse/Housing:	matt verchromt matt chrome-plated	Bei den hier dargestellten ODU-Steckverbindern handelt es sich nach DIN EN 61984:2009 um Steckverbinder ohne Schaltleistung (COC) ! /the pictured ODU-connectors are in relation to DIN EN 61984:2009 connectors without switching capacity (COC) !	
Kontakte/Contacts:	gal. Au		
Schutzart/Protection class: im gesteckten Zustand /plugged condition	IP 68		

\*) Darstellung nur Beispiel  
figure on only for example

\*\*) Scheibe nur bei Kabel-Ø ≤ 4.5mm  
washer only at cable-Ø ≤ 4.5mm

K41F_C-P05LJG0-700S	> 6.5 - 7.0 mm
K41F_C-P05LJG0-650S	> 6.0 - 6.5 mm
K41F_C-P05LJG0-600S	> 5.5 - 6.0 mm
K41F_C-P05LJG0-550S	> 5.0 - 5.5 mm
K41F_C-P05LJG0-500S	> 4.5 - 5.0 mm
K41F_C-P05LJG0-450S	> 4.0 - 4.5 mm
K41F_C-P05LJG0-400S	> 3.5 - 4.0 mm
K41F_C-P05LJG0-350S	> 3.0 - 3.5 mm
K41F_C-P05LJG0-300S	> 2.5 - 3.0 mm
K41F_C-P05LJG0-250S	> 2.0 - 2.5 mm
K41F_C-P05LJG0-200S	> 1.5 - 2.0 mm
K41F_C-P05LJG0-150S	> 1.0 - 1.5 mm
Oxaion-ID	KabelØ cableØ

		Benennung/description: Kabelteil cpl.	Werkstoff: material: see BOM
Allgmeintoleranz/general tol.: DIN ISO 2768-mH Tolerierung / Tolerancing: DIN ISO 8015		CAD-Nr.: design-ID: <b>00147806</b>	Maßstab: scale: <b>4:1</b>
Status/state: <b>Approved</b>	Version: revision: -	Teile-ID: part-ID:	Format: size: <b>A3</b>
Erstellt/prepared 13.09.2018 tschroedl	Freigegeben/released 18.09.2018 rtrager	Oxaion-Nr.: <b>K41F_C-P05LJG0-__OS</b>	Einheit: dim.: mm
ODU-MUEHL DORF	Datum/date	Ursprung/origin.:	Bl.: sheet: 1