

Revision level Indice Aenderungsstand		Revision Record Désignation Beschreibung der Aenderung	Changed Modifié Geändert	Date Datum	Approved Approuvé Geprüft	Date Datum
Drawing Dessin Zeichnung	Part Pièce Solid					

Vue sans collier de serrage

Temperatures d'utilisation / operating temperatures

	En continue Continuously	en pointe at peak
PA46	-40°C + 150°C (5000H)	+ 195°C (500H)

Intended For Welded Screw Ø
Pour Goujon Soudé à Filets Couchés Ø
Aufnahme fuer Schweissbolzen Ø

Tensile Force (N)
Tenue au serrage (N)
Schlaufenhaltekraft (N)

Hole Size
Trou Ø
Loch Ø

M8

Panel Thickness
Epaisseur Support
Blechdicke

535 N

Bundle Ø
Toron Ø
Buendel Ø

5 - 55 mm Maxi

Material
Matière
Werkstoff

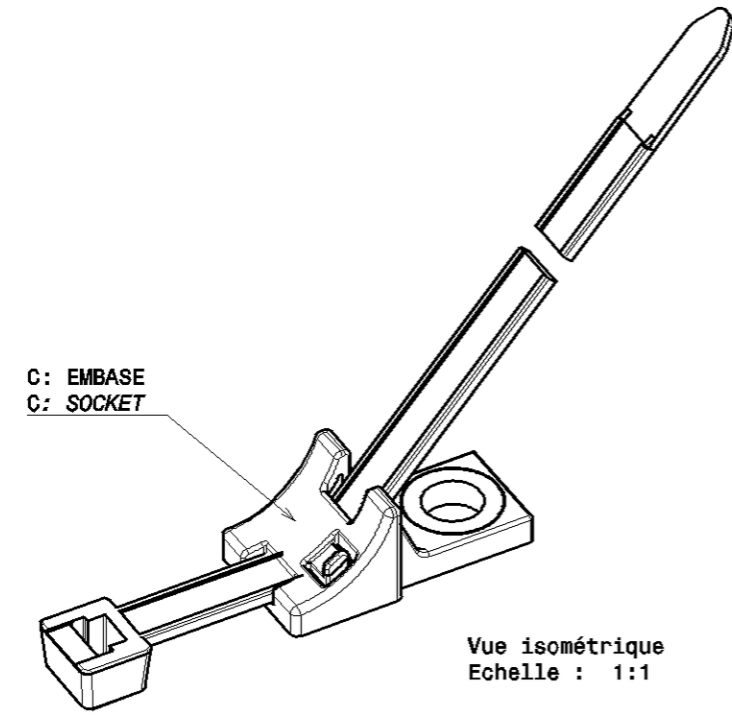
PA 4.6 Grey

Tolerances
Dimension without tolerances:
Tolérances
Cotes sans tolérances:

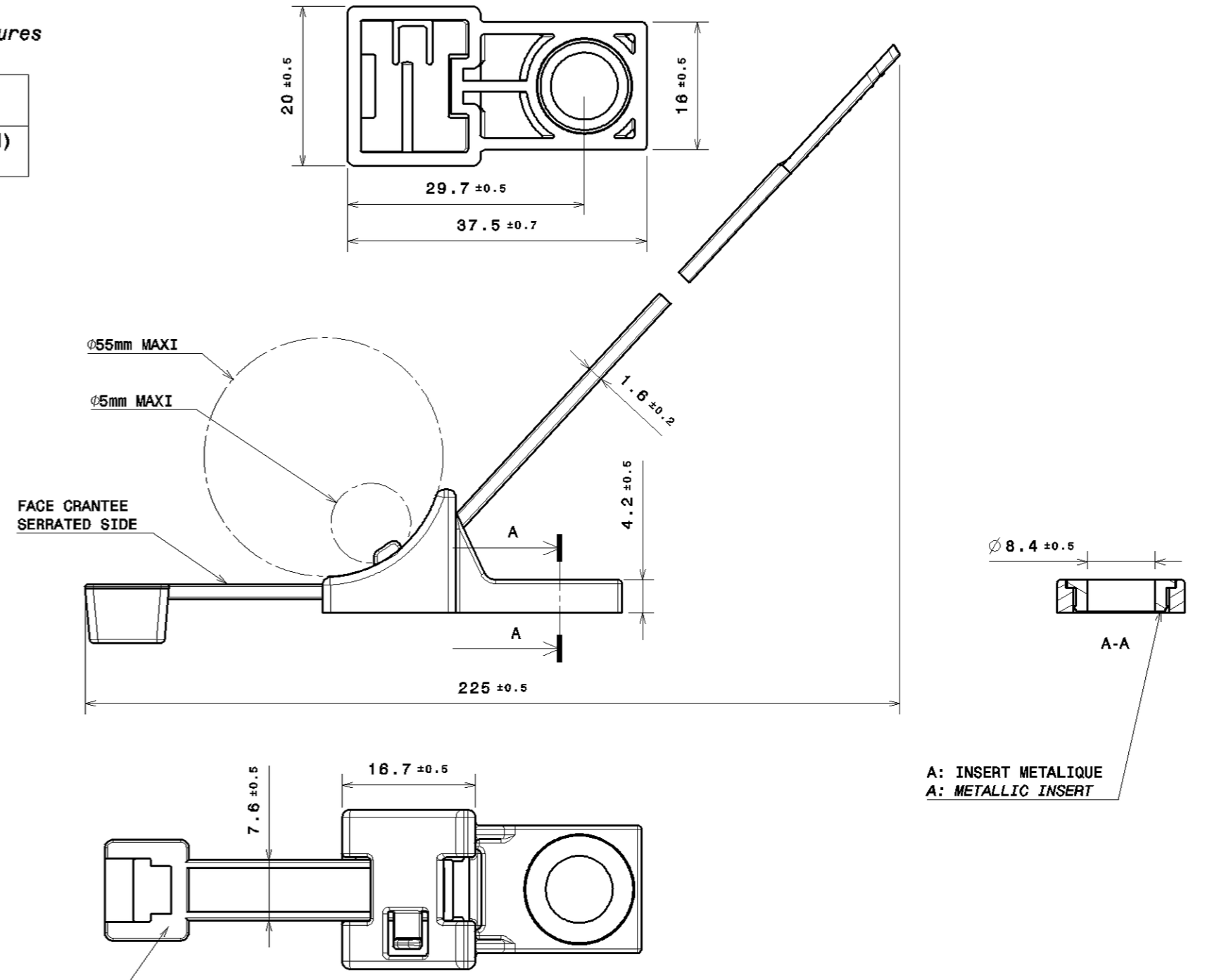
Toleranzen
Masse ohne
Toleranzangaben :

Angle/ Winkel	± 3°
≤ 6	± 0,3
≤ 30	± 0,5
≤ 60	± 0,7
≤ 120	± 1,5
≤ 400	± 5
≤ 1000	± 10

PERFORMANCE SPECIFICATION
AUSFUEHRUNG SPEZIFIKATION



Vue isométrique
Echelle : 1:1



Nota:

- Accepte un toron de diamètre Ø55mm Maxi
- Fixation par vis M8: couple de serrage 29N.m Maxi

Note:

- Accepts a bundle diameter Ø55mm Maxi
- Screw fixing M8: torque 29N.m Maxi

The copyright of this drawing is reserved by HELLERMANN TYTON. It is issued on condition that it is not reproduced, copied or disclosed to a third party, either wholly or in part, without the consent of HELLERMANN TYTON.

La propriété de ce plan est réservée à la société HELLERMANN TYTON. Il est distribué à condition qu'il ne soit pas reproduit, communiqué ou révélé à une tierce partie, soit complètement ou en partie, sans le consentement de la société HELLERMANN TYTON.

Weitergabe sowie Vervielfältigung dieser Unterlage, Verwertung und Mitteilung ihres Inhalte nicht gestattet, soweit nicht ausdrücklich zugestanden. Zuwiderhandlungen verpflichten zu Schadenersatz. Alle Rechte fuer den Fall der Patenterteilung oder Gebrauchsmuster-Eintragung vorbehalten.

Drawn
Dessiné Par **B Brouillet** 15-09-14

Approved
Approuvé Par **P Cherdo** 15-09-14

HellermannTyton

Manchester Telephone: +44 (0) 181 845 4181
Facsimile: +44 (0) 181 947 2228

Trappes Téléphone: +33 (0) 1 30 13 80 00
Télécopte: +33 (0) 1 30 13 80 60

Tornesch Telefon: +49 (0) 41 22 / 701 - 1
Telefax: +49 (0) 41 22 / 701 - 400

Scale
Echelle Par **3:2**

Project Number
Numéro de projet **GPN14-0424**

Title
Titre
Benennung **AGRAFE MAINTIEN FAISCEAU
T120S HDM8 -HR**

Drawing-No
Plan-No
Zeichnungs-Nr **14-0707-001-CSF-RT**

Format
D.Size **A3**

Sheet
Page
Blatt **1 / 1**