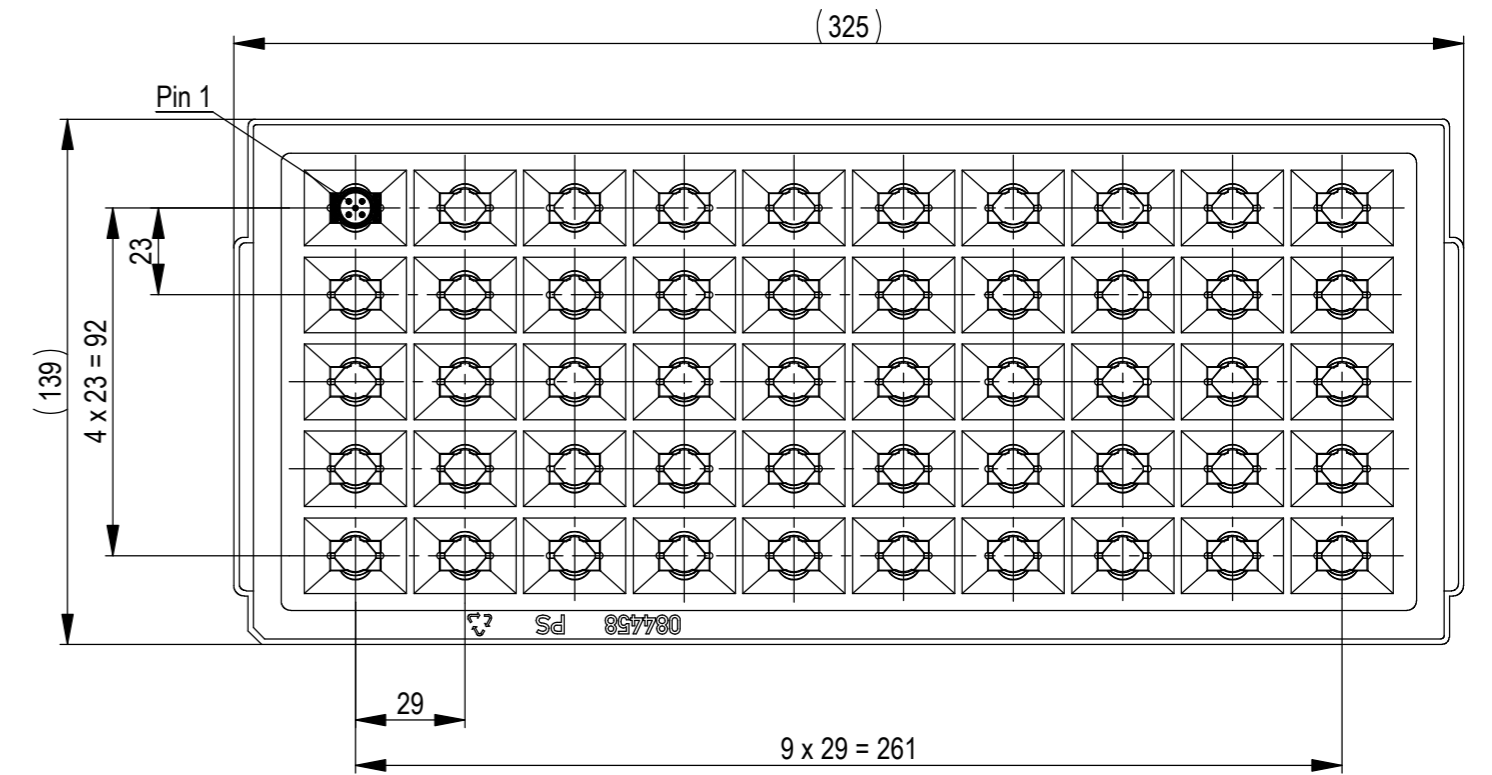
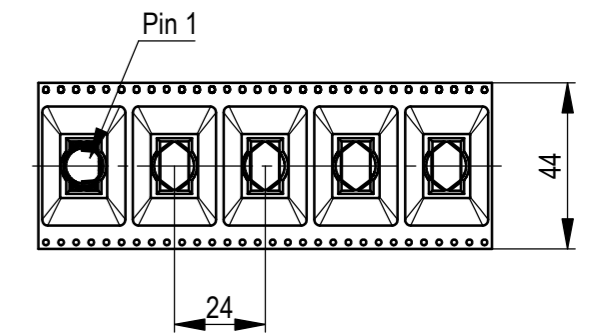
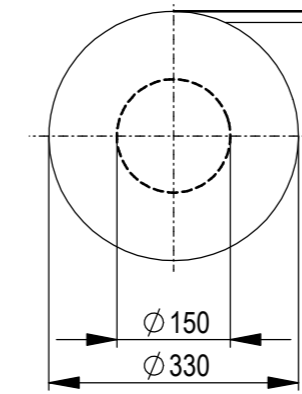


Verpackt im Tray: Verpackungseinheit 50 St.
tray packaging: packaging unit 50 pcs

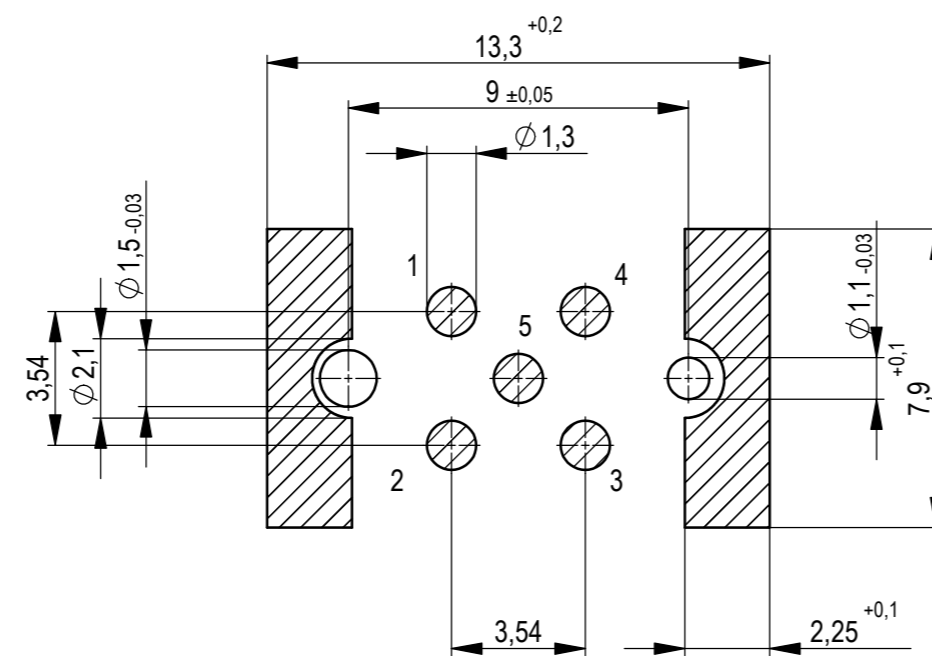
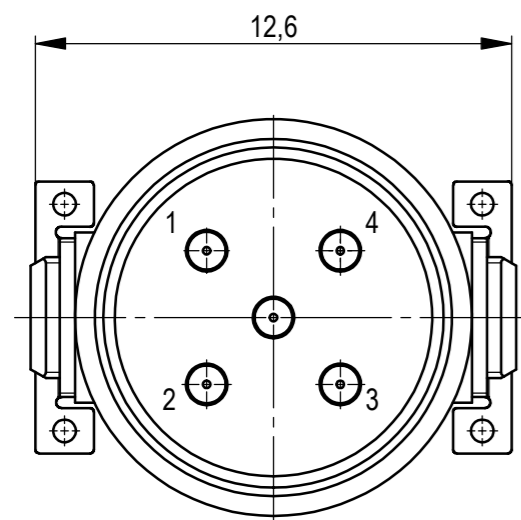


Verpackt im Gurt in Anlehnung an DIN IEC 60286-3
tape on reel packaging according to DIN IEC 60286-3
Verpackungseinheit: 75 Stück
packaging unit: 75 pcs

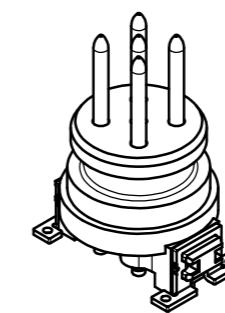
Abspulrichtung - reel off direction



Layoutvorschlag
PCB - Layout proposal



M 2:1
scale 2:1



Zeichnung Spezifikation siehe ERNI Dokument 5.3.17
Drawing Specification according to ERNI Document 5.3.17

Koplanarität aller Kontakte und Clip <= 0,1 mm
coplanarity of all contacts and clips <= 0,1 mm

494981	5 Pol. A Codierung, mit Einstich 5 pole A coding, with cut-in	Gurtverpackung mit Haube tape on reel packaging with hood
394337		Trayverpackung tray packaging
Ident.-Nr. part no.	Typ type	Verpackung packaging

Dimension no.	Tolerances ISO 8015	Scale 5:1 Material siehe Tabelle / see table
Customer drawing: All rights reserved. Only for information. To ensure that this is the latest version of this drawing, please contact one of the ERNI companies before using.	Subject to modification without prior notice. Drawing will not be updated.	Male M12 A Cod 5 pole SMT 10,5 mm, With Cut-In 394338
f Index	21.03.2019 Date	ERNI International AG Zürichstrasse 72 8306 Brüttisellen - Zürich Switzerland Class M12

Wichtigste Version dieser Zeichnung ist die Originalzeichnung. Bei Änderungen von dem englischen Original gilt das englische Original. In case of any deviation the English version shall prevail.