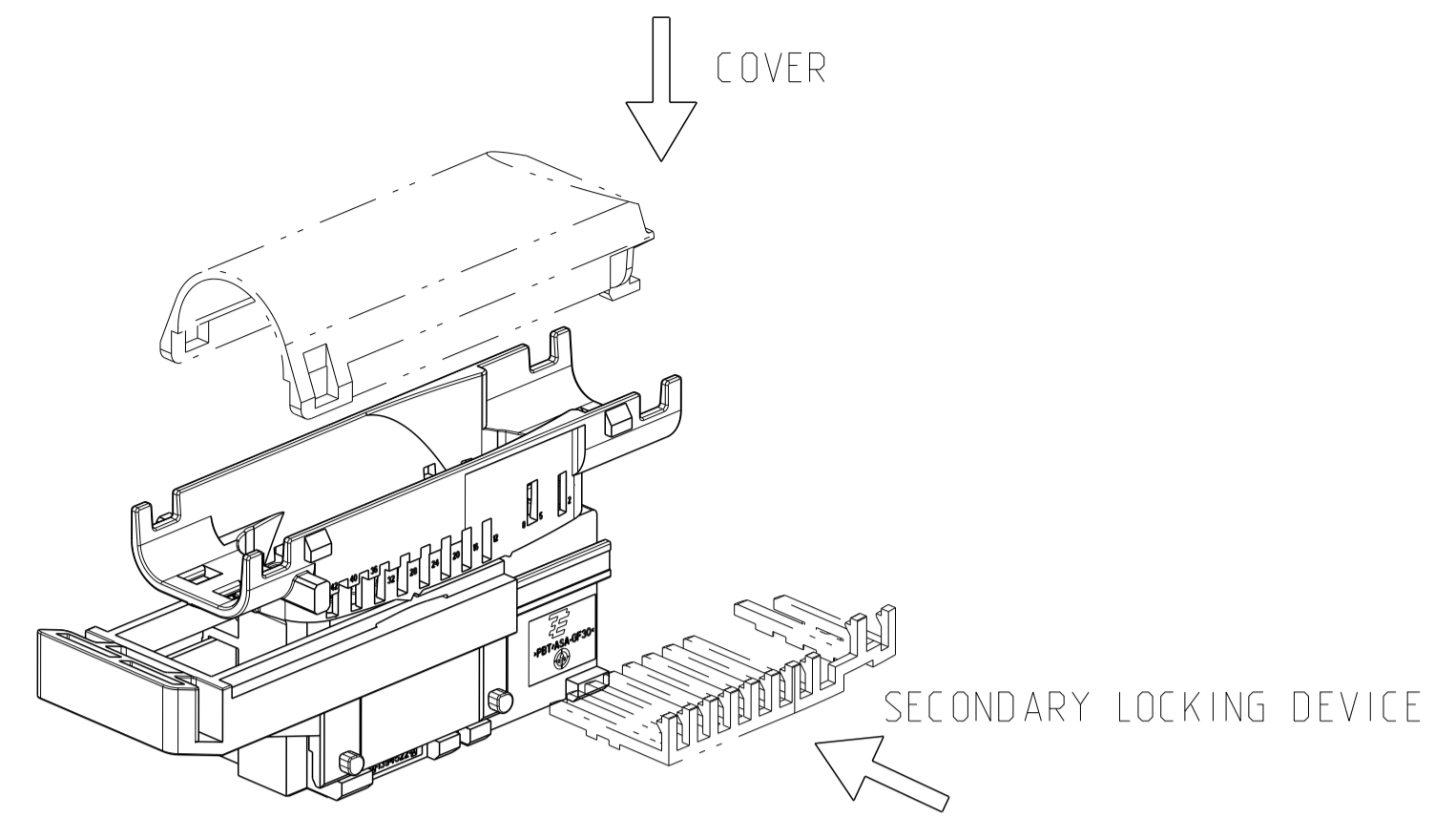
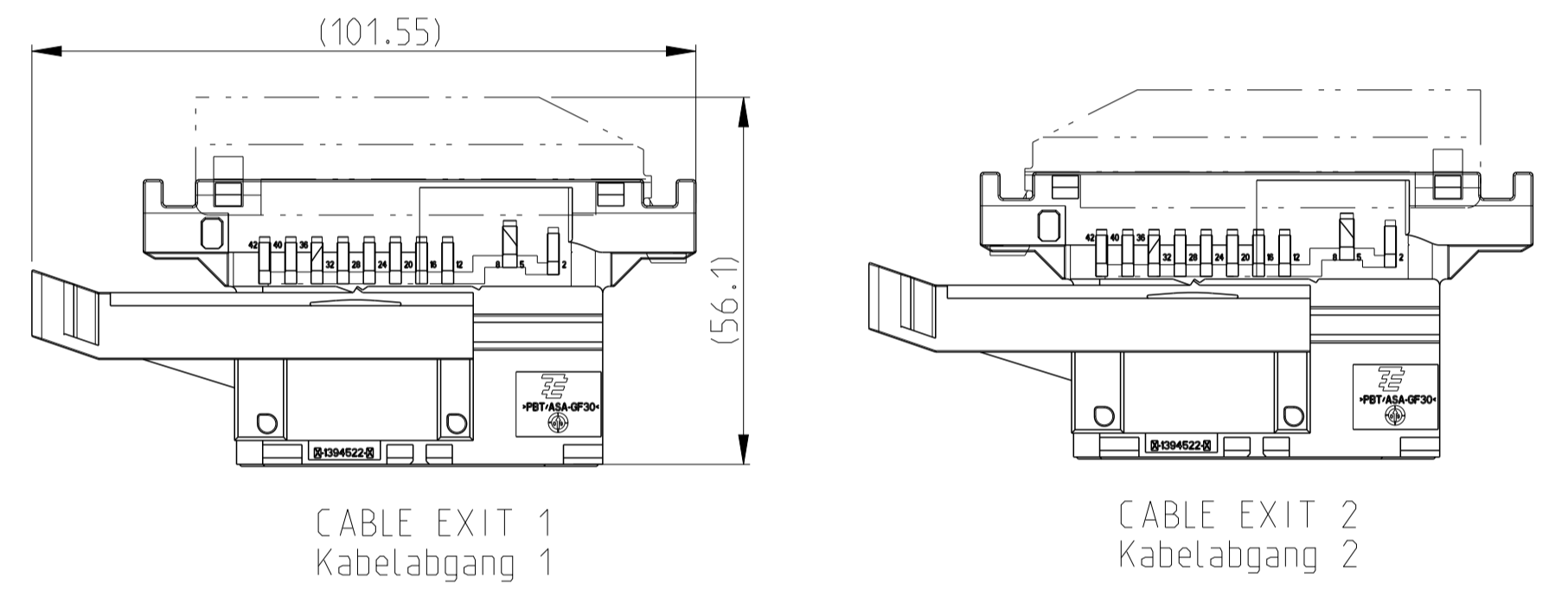


VARIANT 1  
 Variante  
 CONVENTIONAL SLIDE MOVING  
 herkömmliche Schieberbewegung  
 0-1394522-1/...-3

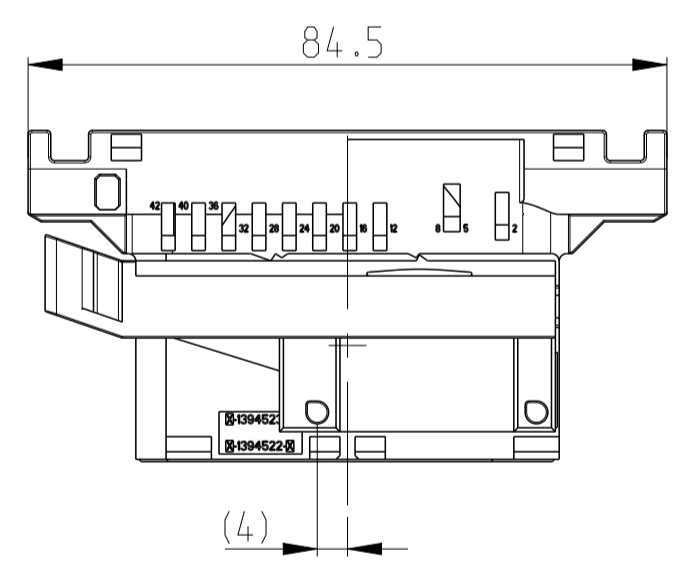


MOUNTING DIRECTION OF SECONDARY LOCKING DEVICE (SIMPLIFY VIEW)  
 TE ORDER-NO.: 965662 (NOT A PART OF THE ASSY)  
 AND OF COVER  
 TE ORDER-NO.: EGAUT99273-104 (NOT A PART OF THE ASSY)  
 Montagerichtung fuer zweite Kontaktsicherung (vereinfachte Darstellung)  
 TE Bestell-Nr.: 965662 (kein Teil der Baugruppe)  
 und für Abdeckkappe  
 TE Bestell-Nr.: EGAUT992732-104 (kein Teil der Baugruppe)

WITH COVER AND SECONDARY LOCKING DEVICE  
 mit Deckel und zweiter Kontaktsicherung



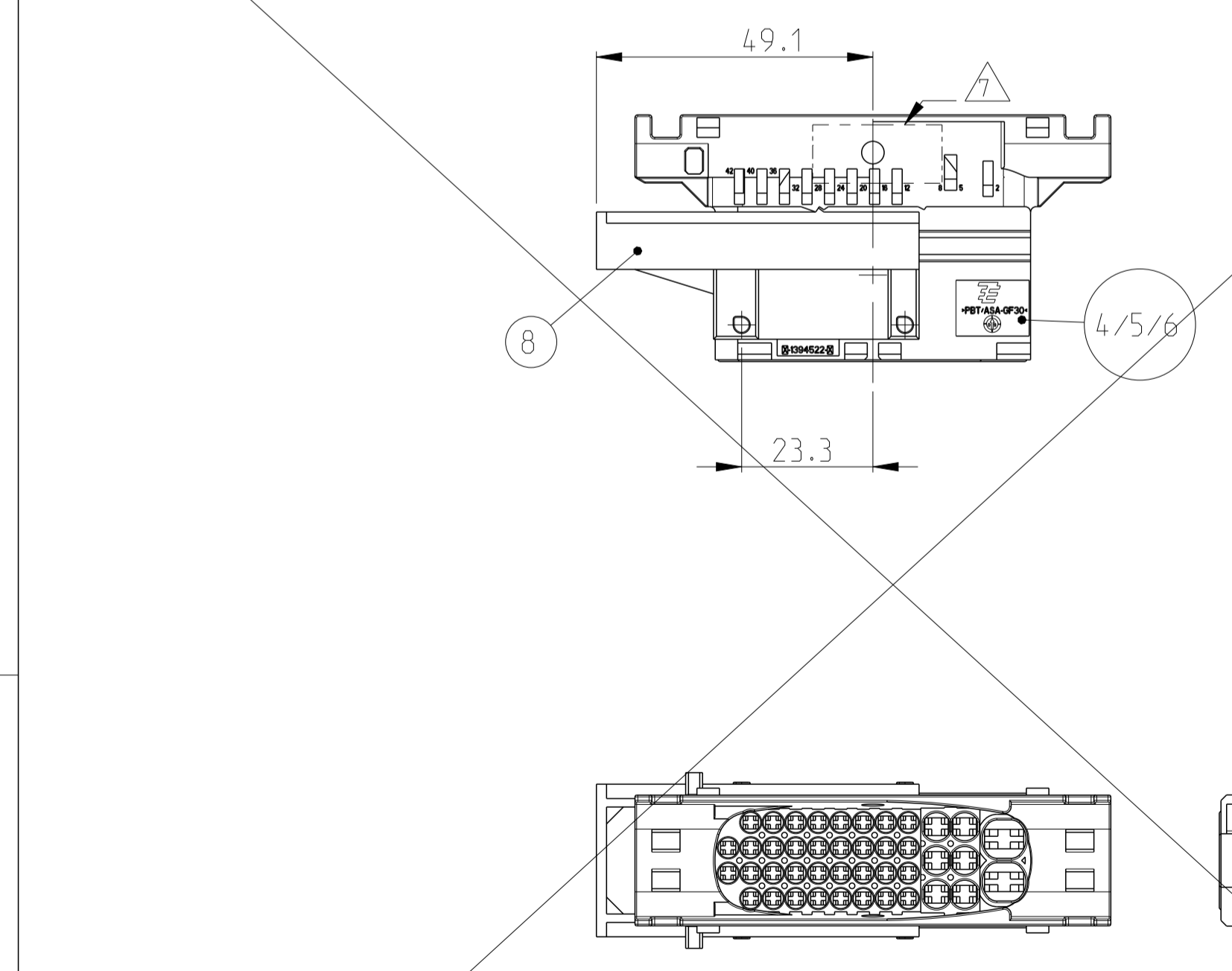
CABLE EXIT 1  
 Kabelabgang 1  
 CABLE EXIT 2  
 Kabelabgang 2



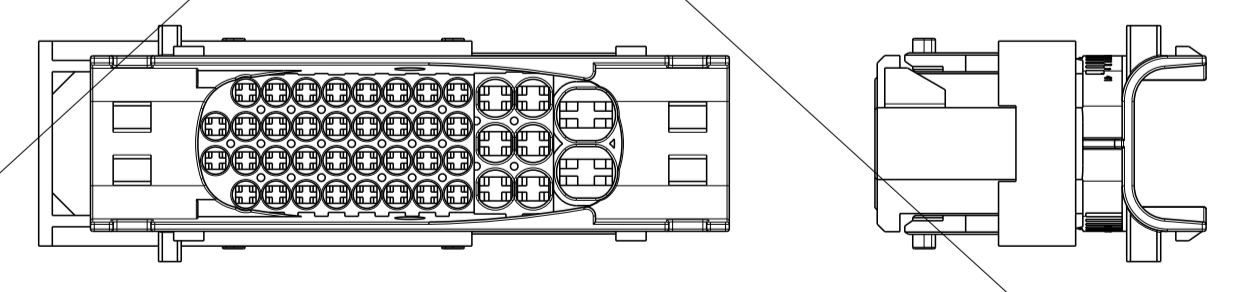
DELIVERY CONDITION  
 Lieferzustand  
 SLIDE IN LOCKED POSITION  
 Schieber in Verriegelungsstellung

- NOTES  
 Bemerkungen
- 1 TYCO ELECTRONICS LOGO  
 Tyco electronics Logo
  - 2 TYCO ELECTRONICS ASSY-NO.  
 Tyco electronics Baugruppen-Nr.
  - 3 PRODUCTION DATE WITH DATE-CLOCK  
 Produktionsdatum mit Datumsuhr
  - 4 CAVITY MARKING  
 Kammernummerierung
  - 5 MATERIAL MARKING ACCORDING TO VDA 260  
 Werkstoffkennzeichnung nach VDA 260
  - 6 LAYER PACKAGING IN CORRUGATED BOX  
 Lagenverpackung im Versandkarton
  - 7 CONVERSION KIT  
 Umbausatz
  - 8 CAVITIES FOR SUITABLE CONTACTS:  
 Kammern für passende Kontakte:

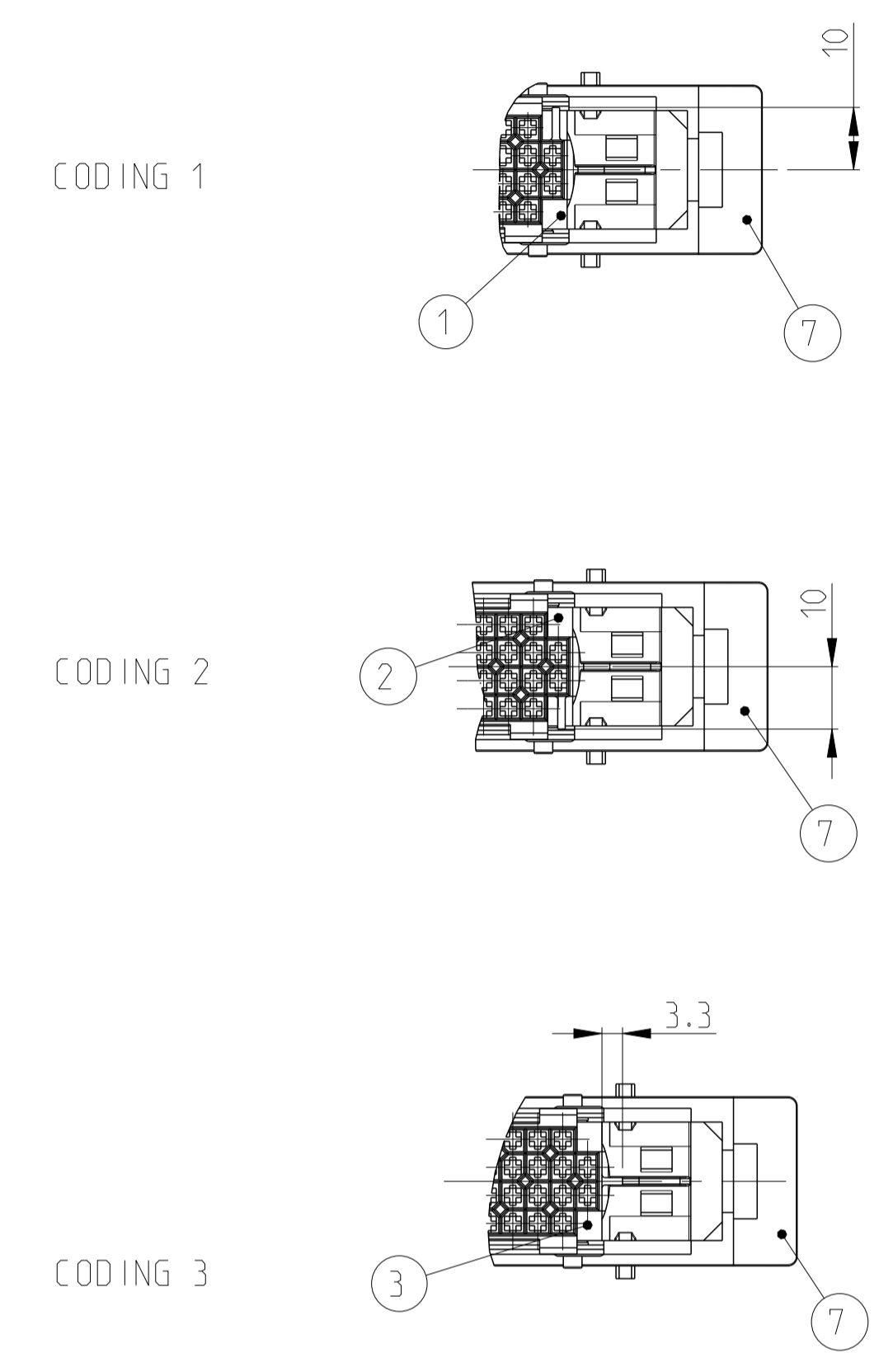
	PRODUCT / GROUP / DRAWING NO. / Produkt-Gruppen-Zeichnungs-Nr.	QTY / Stück	WIRE SIZE RANGE / Leiterquerschnittsbereich (mm²)	FLK / (mm)	FLR / (mm)
MICRO TIMER 2	1355045	34	-1.0	-	1.4-2.1
JUNIOR POWER TIMER	1355046	6	-2.5	-	2.2-3.0
STANDARD POWER TIMER	1355048	2	-4	-	3.4-3.7



VARIANT 2  
 Variante  
 SLIDE OPERATION THROUGH ROTATION  
 Schieberbetätigung durch Drehbewegung  
 EGAUT99273-100-4/...-6



PROJEKT NR. / EGAUT99273		REVISIONS / ÄNDERUNGEN			
P	LTN	DESCRIPTION / BESCHREIBUNG	DATE	DWN	APVD
	E2	DIM (27.8) was 27.8	12 JUN 2017	HH	BK



CODING 1  
 CODING 2  
 CODING 3

EGAUT99273-100-6	1	1	PBT-GF20	WINE RED Weinrot RAL 3005	SLIDE FOR 42POS. SOCKET HSG., VARIANT 2	8	6
		1	PBT/ASA-GF30	GIANTIAN BLUE Erzfarblau RAL 5010	MIXED SOCKET HSG., 42POS., VARIANT 2, CODING 3	6	6
EGAUT99273-100-5	1	1	PBT-GF20	WINE RED Weinrot RAL 3005	SLIDE FOR 42POS. SOCKET HSG., VARIANT 2	8	5
		1	PBT/ASA-GF30	SLATE GREY Schiefergrau RAL 7015	MIXED SOCKET HSG., 42POS., VARIANT 2, CODING 2	5	5
EGAUT99273-100-4	1	1	PBT-GF20	WINE RED Weinrot RAL 3005	SLIDE FOR 42POS. SOCKET HSG., VARIANT 2	8	4
		1	PBT/ASA-GF30	GRAPHITE BLACK Graphitschwarz RAL 9011	MIXED SOCKET HSG., 42POS., VARIANT 2, CODING 1	4	4
0-1394522-3	E	1	PBT-GF20	WINE RED Weinrot RAL 3005	SLIDE FOR 42POS. SOCKET HSG., VARIANT 1	7	3
		1	PBT/ASA-GF30	GIANTIAN BLUE Erzfarblau RAL 5010	MIXED SOCKET HSG., 42POS., VARIANT 1, CODING 3	3	3
0-1394522-2	E	1	PBT-GF20	WINE RED Weinrot RAL 3005	SLIDE FOR 42POS. SOCKET HSG., VARIANT 1	7	2
		1	PBT/ASA-GF30	SLATE GREY Schiefergrau RAL 7015	MIXED SOCKET HSG., 42POS., VARIANT 1, CODING 2	2	2
0-1394522-1	E	1	PBT-GF20	WINE RED Weinrot RAL 3005	SLIDE FOR 42POS. SOCKET HSG., VARIANT 1	7	1
		1	PBT/ASA-GF30	GRAPHITE BLACK Graphitschwarz RAL 9011	MIXED SOCKET HSG., 42POS., VARIANT 1, CODING 1	1	1
TE ORDER-NO. / TE Bestell-Nr.	REV.	QTY / Stück	MATERIAL	COLOR / Farbe	DESCRIPTION / Beschreibung	POS.	ITEM

THIS DRAWING IS A CONTROLLED DOCUMENT.  
 DIESER ZEICHNUNGSDRUCK IST EIN KONTROLLIERTES DOKUMENT.  
 ANFORDERUNG AN DEN HERSTELLER: KEIN DRUCK MIT REPRODUKTIONSMARKEN.  
 ANFORDERUNG AN DEN VERKEHR: KEIN DRUCK MIT REPRODUKTIONSMARKEN. VOR VERWENDUNG  
 DER DRUCKZEICHNUNG SIND DIE ANFORDERUNGEN AN DEN HERSTELLER UND AN DEN VERKEHR ZU BEACHTEN.

DWN: H. Himrichs 07 JUL 2000  
 CHK: R. Kapp 18 SEP 2000

APVD: J. Hase 18 SEP 2000

NAME: MT2 / JPT / SPT  
 PRODUCT SPEC: MIXED SOCKET HOUSING, 42POS., ASSY  
 PRODUCT TYPE: Gem. Buchsengehäuse, 42pol., Assy  
 108-18B30  
 APPLICATION SPEC: VERARBEITUNGSPEC.  
 114-18522

SIZE: A1  
 CAGE CODE: 00779  
 DRAWING NO.: 0-1394522

MATERIAL: SEE TABLE / siehe Tabelle  
 FINISH/SCHLEIFLÄCHE/FARBE: SEE TABLE / siehe Tabelle  
 WEIGHT /  
GEWICHT: ca. 40g  
 CUSTOMER DRAWING: /KUNDENZEICHNUNG

SCALE: 1:1  
 SHEET: 1 OF 1  
 REV: E2