



1. 製品名称 : 53885-\*\*\*1 エンボステーピング梱包(0.5 BOARD TO BOARD CONN. PLUG ASS'Y)  
製品番号 : 5 3 8 8 5 - \* \* \* 8  
(\* \* \* は極数を示す)

## 2. 標準梱包数

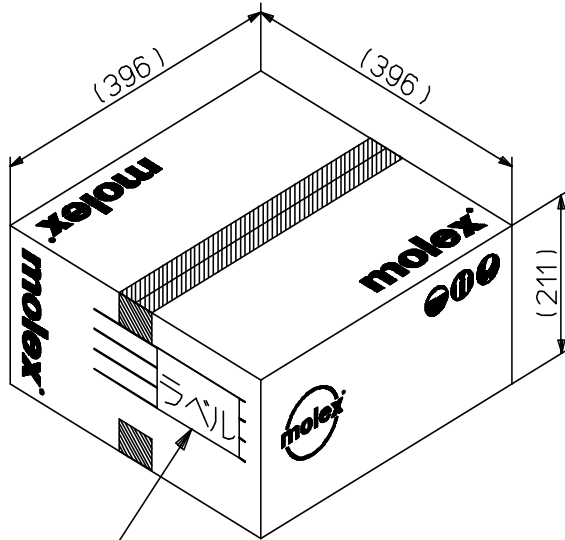
極 数	キャリアテープ幅 (mm)	1 リール中の製品数	外装カートン	
			梱包リール数	製品数
16	16	3,000	8 (4)	24,000 (12,000)
20				
30	24	3,000	6 (3)	18,000 (9,000)
40				
50				
60	32	3,000	4 (2)	12,000 (6,000)
70				

注 : ( ) 内の数は、少量出荷用カートンを用いた場合の梱包数。

REV.	A						
SHEET	1~2						
REVISE ON PC ONLY		TITLE:					
<b>A</b>	RELEASED J2008-3313 '08/3/17 Y.TOKUZONO		5 3 8 8 5 梱包仕様書 SALES PACKAGING SPEC. FOR 53885				
	REV. DESCRIPTION		THIS DOCUMENT CONTAINS INFORMATION THAT IS PROPRIETARY TO MOLEX INC. AND SHOULD NOT BE USED WITHOUT WRITTEN PERMISSION				
DESIGN CONTROL J		STATUS	WRITTEN BY: Y.TOKUZONO	CHECKED BY: T.HARUYAMA	APPROVED BY: N.UKITA	DATE : YR/MO/DAY 2008/3/17	
DOCUMENT NUMBER <b>SPK-53885-001</b>						FILE NAME SPK53885001.doc	SHEET 1 of 2

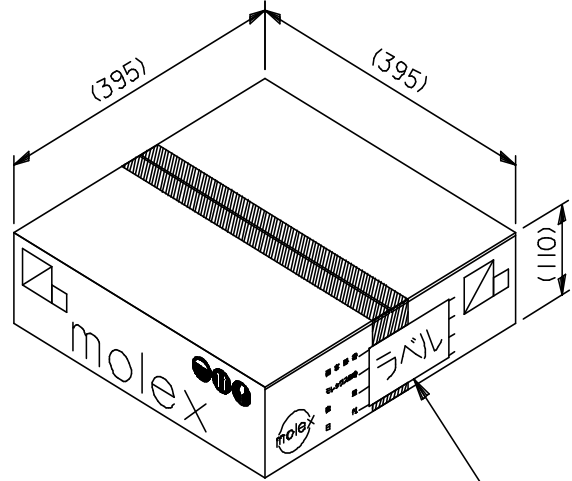


3.カートン外形参考寸法



カートンラベル  
(製品型番, 数量, ロットNO. 表示)

標準カートン



カートンラベル  
(製品型番, 数量, ロットNO. 表示)

少量出荷用カートン

REVISE ON PC ONLY		TITLE:  5 3 8 8 5 梱包仕様書 SALES PACKAGING SPEC. FOR 53885
<b>A</b>	SEE SHEET 1 OF 2	
REV.	DESCRIPTION	THIS DOCUMENT CONTAINS INFORMATION THAT IS PROPRIETARY TO MOLEX INC. AND SHOULD NOT BE USED WITHOUT WRITTEN PERMISSION
DOCUMENT NUMBER <b>SPK-53885-001</b>		FILE NAME SPK53885001.doc
		SHEET 2 of 2