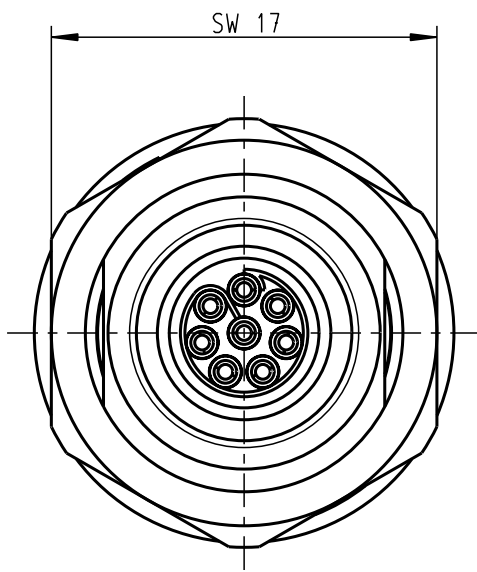
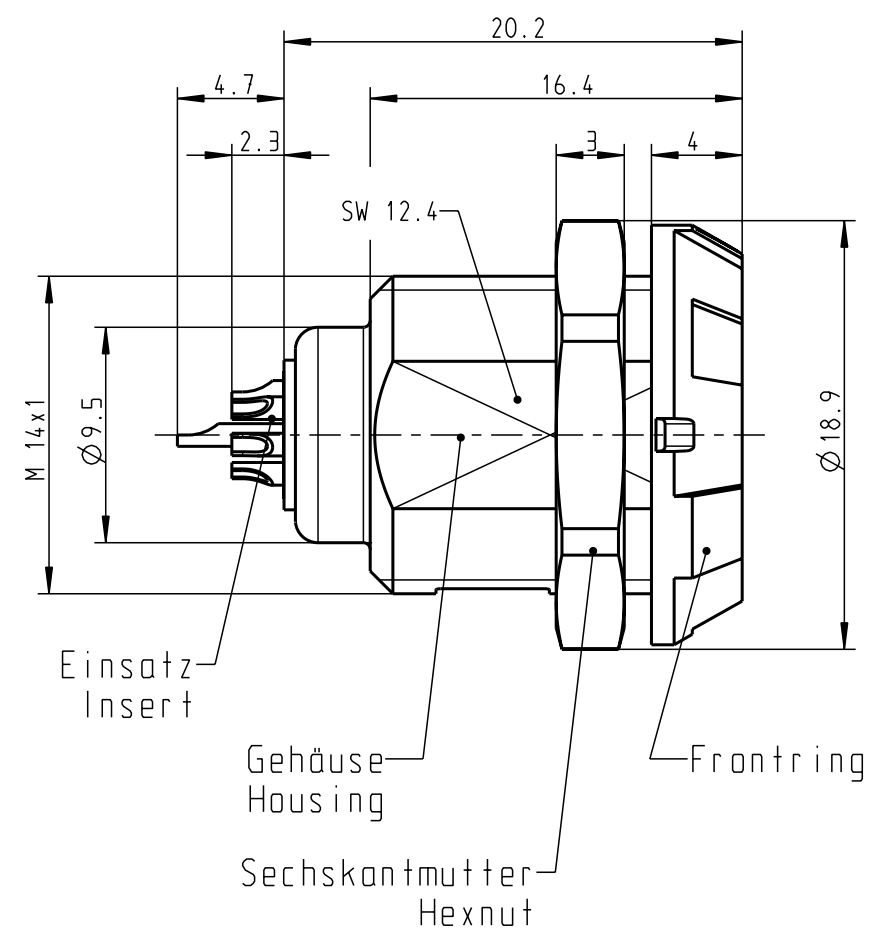
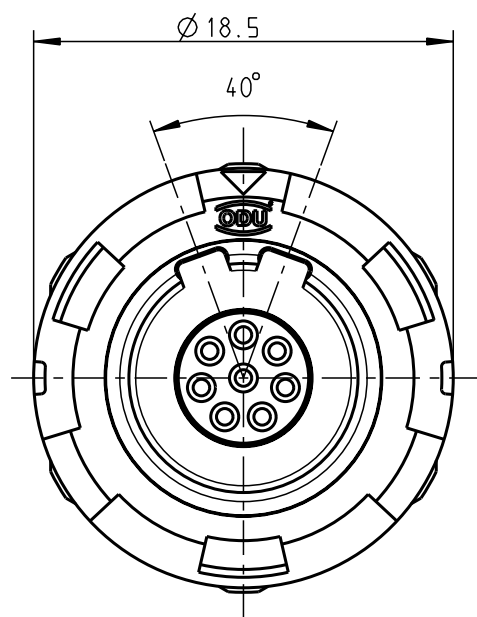


Für diese Unterlage behalten wir uns alle Rechte vor, auch für den Fall der Patentverletzung oder Gebrauchsmusterinfraktion. Sie darf ohne unsere vorherige schriftliche Zustimmung weder vervielfältigt noch sonstwie benutzt, nach Dritten zugänglich gemacht werden.

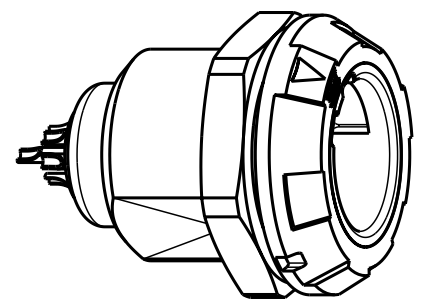
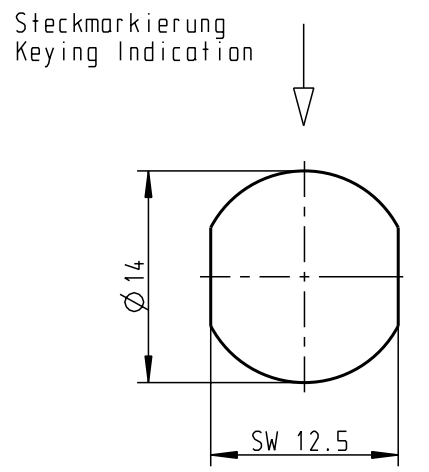
Nur rot gestempelte oder auf Laufkarte gedruckte Dokumente unterliegen dem Änderungsdienst und sind zur Fertigung freigegeben. Only red stamped or on jobcard printed documents are managed. These documents are approved for production.

All Rights reserved, including possible patents or trademarks. Documents shall not be provided to a third party or duplicated in any form without prior written permission.

CAD: Pro/ENGINEER



Montagebohrung Panel Cutout



M 2:1

Technische Daten/Technical Data:

Werkstoffe/Materials: Gehäuse/Housing:	PSU grau PSU grey	KontaktØ / ContactØ:	Ø 0.7 mm
Kontakte/Contacts:	Cu-Legierung /Cu-alloy	Anschluß/Termination:	0.15mm ² AWG 26
Isolierkörper/Insulation Body:	PEEK	Löt/Solder	
Oberflächen/Surfaces: Gehäuse/Housing		Prüfspannung/Test Voltage:	1.6 kV DC (SAE AS 13441)
Kontakte/Contacts:	gal. Au	Strombelastung/Current Load:	7 A
Schutzart im gesteckten Zustand: IP 50 /Protection Class in mated condition		Einzelkontakte/single contacts	3.85 A
		8-polig / 8-pos.:	(IEC 512-3 / VDE 0298 T4)

ⓐ	G11MA7-P08LFD0-0020	rot / red
	G11MA7-P08LFD0-0030	weiß / white
	G11MA7-P08LFD0-0040	gelb / yellow
	G11MA7-P08LFD0-0050	grün / green
	G11MA7-P08LFD0-0060	blau / blue
	G11MA7-P08LFD0-0070	grau / grey
	G11MA7-P08LFD0-0080	schwarz / black
	Artikelnummer Partnumber	Farbe Frontring Colour Frontring

Maße ohne Toleranzangabe nach mittel DIN ISO 2768		Rohteil: hierzu Stückliste		Rohgew.:	PE-Modell-Nr.: 00021676
2003 Tag		Name		CAD-Nr.:	00022865
Bearb. 20.03.		Braun F.		Bl.:	
Gepr.				Benennung: Geräteteil Receptacle	
Norm.				Maßstab: 3:1	
a		12.06.08 Ludwig		Zeichnungs Nr.:	
And-zust.		Aend.-Mitt. Datum Name		G11MA7-P08LFD0-00.0	
		otto dunkel gmbh		Vervielf. Pause	
				Ersatz für:	
				Nr.:	