

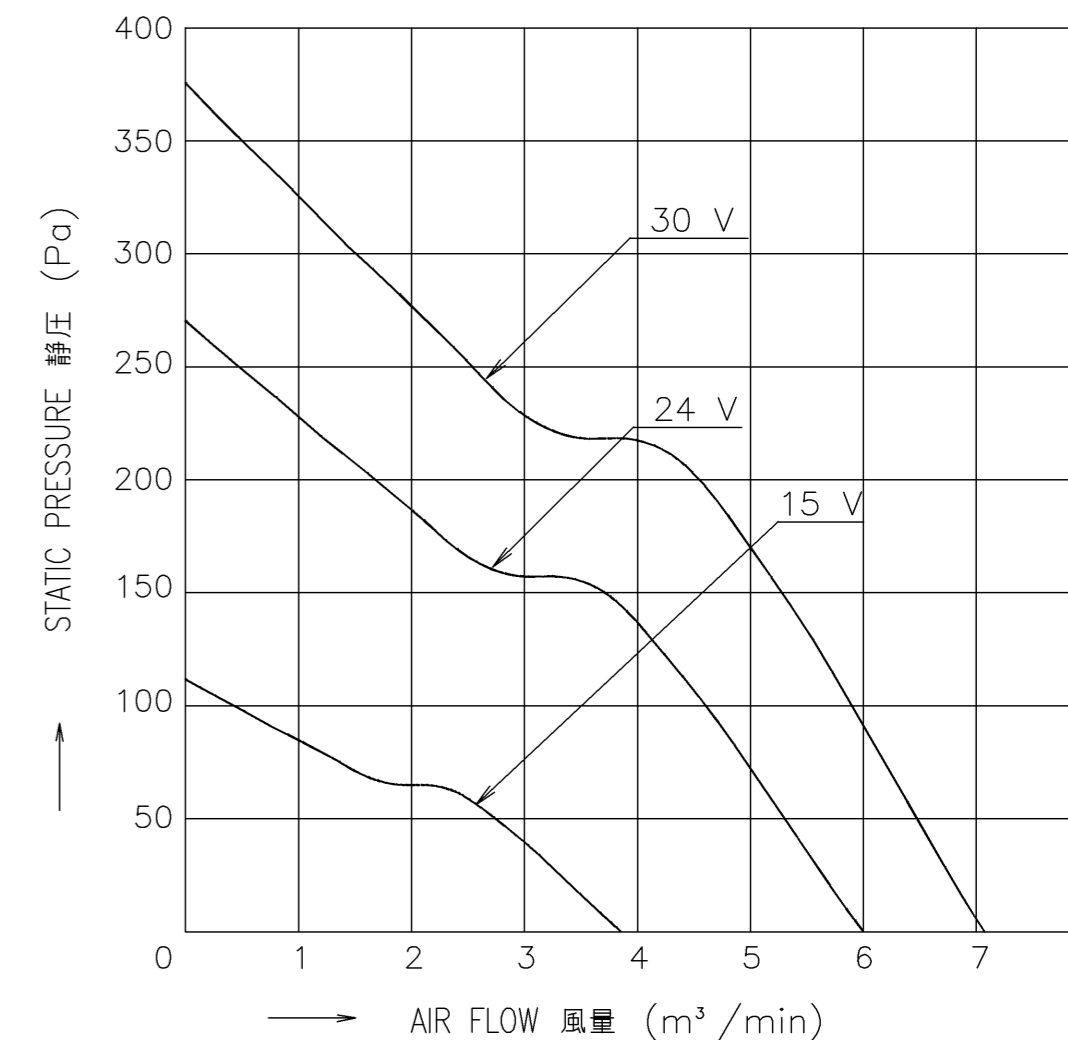
RATED VOLTAGE 定格電圧	24 V DC
OPERATING VOLTAGE 使用電圧範囲	15 V DC ~ 30 V DC
RATED CURRENT 定格電流	1.1 A AT 24 V DC (DC24 Vにて)
RATED SPEED 定格回転速度	5600 \pm 560 min ⁻¹ AT 24 V DC (DC24 Vにて)
INSULATION RESISTANCE 絶縁抵抗	10 M Ω MIN. AT 500 V DC (NOTE2) DC500 Vメガーにて10 M Ω 以上(注2)
DIELECTRIC STRENGTH 絶縁耐圧	1 MINUTE AT 500 V AC, 50/60 Hz (NOTE2) AC50/60 Hz, 500 Vにて1分間耐えること(注2)
OPERATING TEMP. 使用温度範囲	- 20 $^{\circ}$ C ~ + 70 $^{\circ}$ C
SOUND PRESSURE LEVEL 音圧レベル	58 dB(A) (NOMINAL) (NOTE1) (中心値) (注1)
MASS 質量	APPROX. 420 g 約
MATERIAL 材質	FRAME:ALUMINUM WITHOUT PAINTING, IMPELLER : PLASTICS フレーム:アルミダイカスト 無塗装, 羽根:樹脂成形品
BEARING SYSTEM 軸受	2 BALL BEARINGS ボールベアリング
LIFE EXPECTANCY 期待寿命	180,000 HOURS (SURVIVAL RATE 90 %, AT 60 $^{\circ}$ C, RATED VOLTAGE) 時間 (残存率90 %, 60 $^{\circ}$ C 定格電圧にて)

NOTE
注

- MEASURED AT 1 m DISTANCE FROM THE AIR INLET.
ファン吸込側より1 mにて測定する。
- MEASURED BETWEEN THE LEAD WIRES AND THE FRAME.
リード線導体部とフレームとの間。
- MOTOR IS PROTECTED FROM DAMAGE OF LOCKED ROTOR CONDITION AT THE OPERATING VOLTAGE. DO NOT LOCK ROTOR EXCEPT OPERATING VOLTAGE.
ファン拘束時焼損の恐れはない。使用電圧範囲外でファンを拘束しないでください。
- FOR SENSOR SPEC., SEE 9D0001H234. NOISE FROM INSIDE THE FAN OR FROM EXTERNAL DEVICES MAY EFFECT SENSOR OUTPUT. センサー仕様は、9D0001H234 による。センサー出力に関しては外部およびファン内部からのノイズの影響を受ける場合がある。
- PRINT PRODUCT NAME, MODEL No., MANUFACTURER, AND MANUFACTURED DATE ETC. 品名, 型名, 製造会社名 及び 製造年月日等を表示する。
- ALL VALUES OF EACH CHARACTERISTICS ARE AT ROOM TEMPERATURE AND NORMAL HUMIDITY. 諸特性は常温、常湿での値です。

PERFORMANCE CURVES

風量-静圧特性例



承認 APPROVED BY M.MURATA 15-12-10		24 V S SPEED LOCK SENSOR Sスピード ロックセンサー	
単位 UNIT m m		名称 TITLE San Ace 120L(9LG)	
記号 REV. A 新規作成 中山 15-12-10		サンエース120L 9LGタイプ	
記号 REV. A 新規作成 中山 15-12-10		図番 DWG NO. 9LG1224S1D001 A	
山洋電気株式会社 SANYO DENKI CO., LTD.		REV. A2G-F1 D12K,EO 00941144	

SENSOR SPECIFICATION FOR BRUSHLESS DC FAN

ブラシレスDCファン センサー仕様

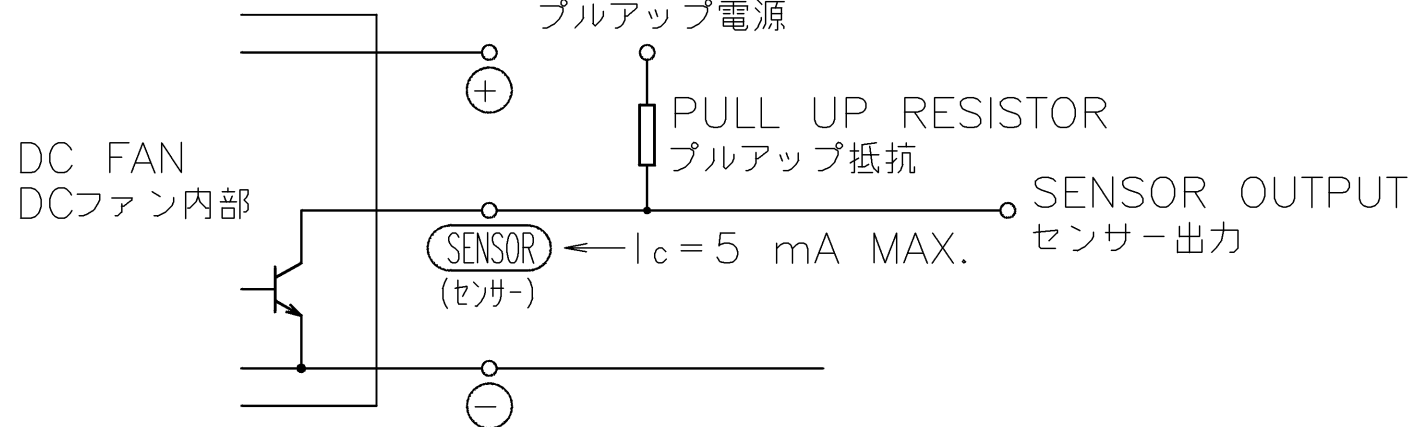
1. OUTPUT CIRCUIT - OPEN COLLECTOR
出力回路 - オープンコレクタ

2. SPECIFICATION
仕様

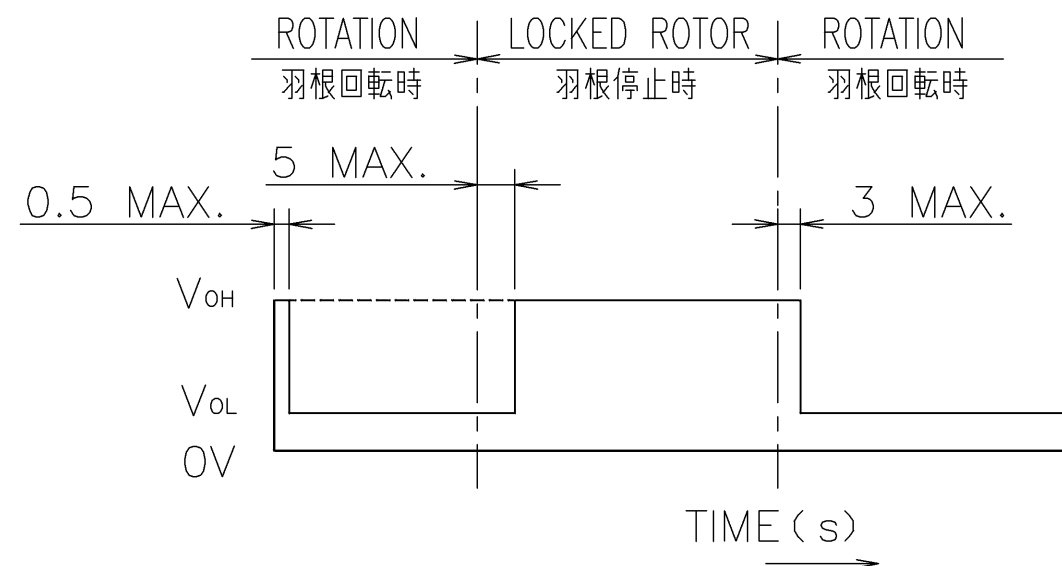
$$V_{CE} = +30 \text{ V DC MAX.}$$

$$I_c = 5 \text{ mA MAX. (} V_{OL} = V_{CE}(\text{SAT}) = 0.6 \text{ V MAX.)}$$

PULL UP VOLTAGE: +30 V DC MAX.
プルアップ電源



3. WAVEFORM OF SENSOR OUTPUT
センサー出力波形



NOTE: 1. SENSOR OUTPUT COMES QUITE V_{OL} LEVEL WITHIN 0.5 s.
注 AFTER OPERATING POWER SUPPLIED TO FAN.

センサー出力が完全に V_{OL} になる時間は電源投入後、0.5 s以下。

2. WHEN THE FAN IS STOPPED BY PWM INPUT SIGNAL,
SENSOR OUTPUT BECOMES V_{OH} .

PWM信号によりファンを停止させた場合、
センサー出力は V_{OH} になります。

			承認 APPROVED BY H.KURIBAYASHI 14-11-25		LOCK SENSOR ロックセンサー	
			審査 CHECKED BY T.TODA 14-11-25		名称 TITLE	
			尺度 SCALE 14-11-25		SENSOR SPECIFICATION	
A 新規作成 谷口 14-11-25			設計 DESIGNED BY ANIGUCHI 14-11-25		BLDCファン センサー仕様	
記号 REV.	記事 DESCRIPTION	日付 DATE	図番 DWG. NO.		REV.	
			山洋電気株式会社 SANYO DENKI CO., LTD.		9D0001H234 A	
			A3G-F1		D12,E0 00912556	