

- NOTE:**
- Da usarsi con TERMINALI tipo LIF P/N 94536-1100 o 94536-1101
 - 70 - Carico di INSERIMENTO del terminale = 20 N max. (a secco)
 - 71 - Carico di RITENZIONE del terminale = 70 N min. (a secco)
 - Carico di ACCOPPIAMENTO del connettore completo (con 4 terminali) con la controparte = 12 Kg max.

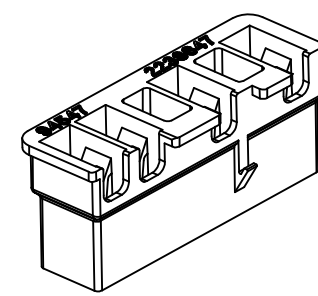
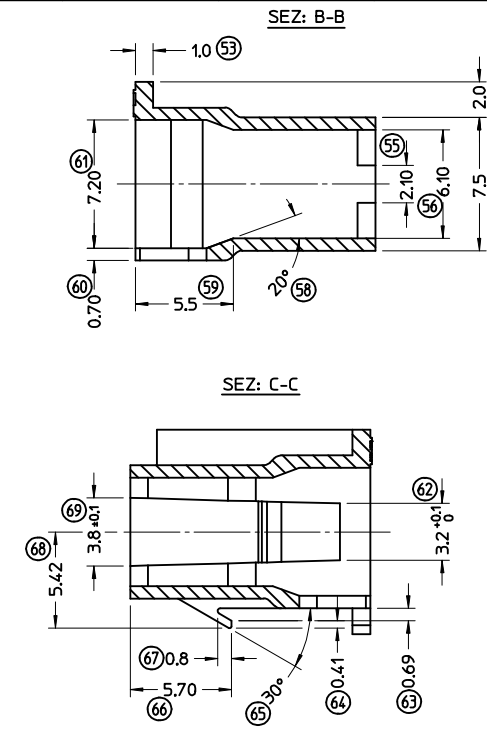
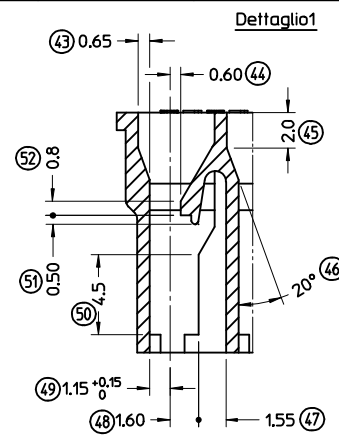
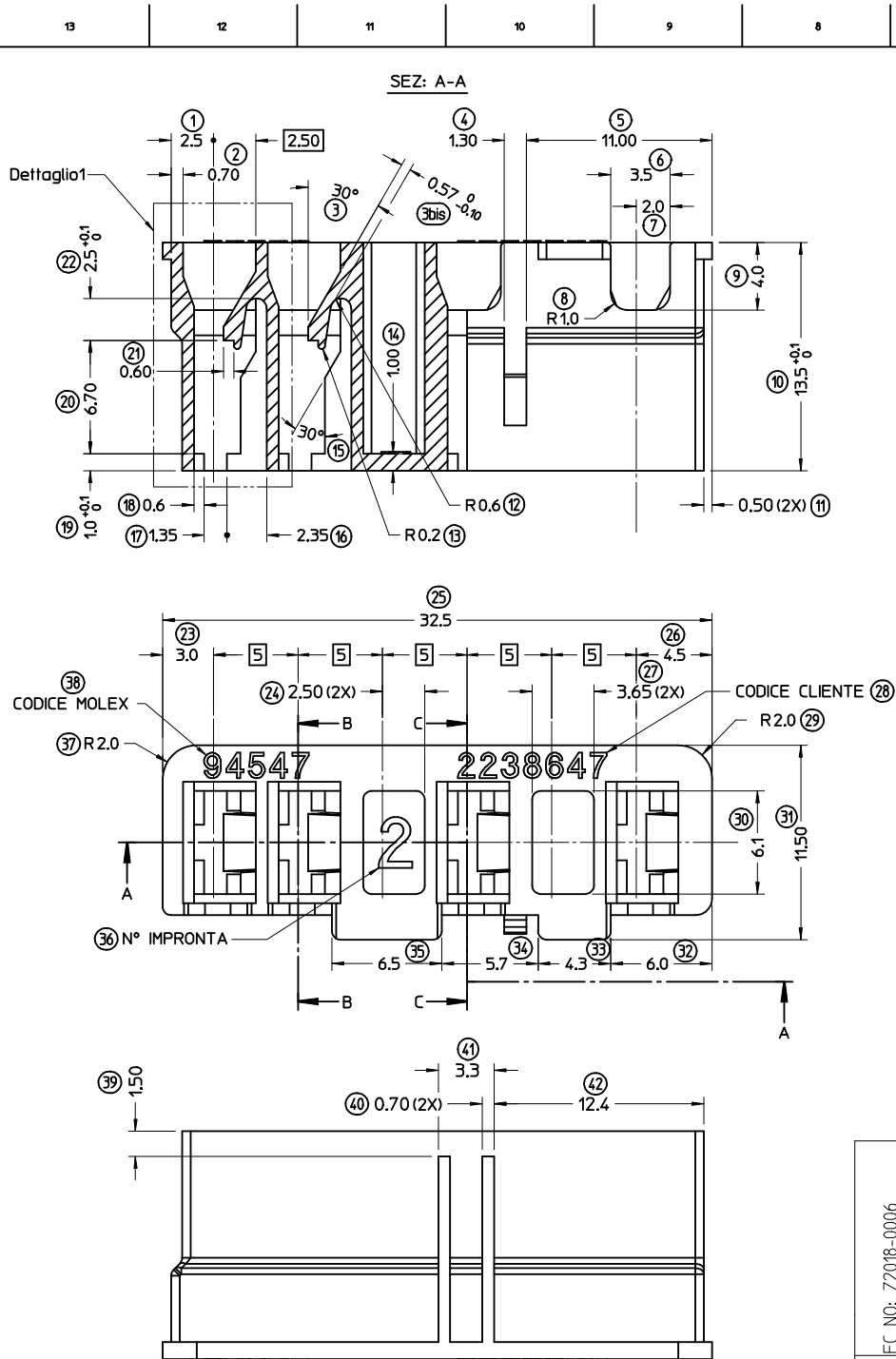
MATERIALE: PA66 - NILAMID AXP156 colore NATURALE, GWT 750°C , FIAMMA max. 2 secondi (rif. EN 60335-1)

CONFEZIONE: Sfusi in sacchetti + box di cartone (Delivery Unit = 4000 pz)

I sacchetti di plastica sono sigillati e contengono acqua per umidificare gli housings (secondo la norma AS-45499-001). Il Cliente dovrà umidificare gli housings (secondo la norma AS-45499-001) e sigillare nuovamente i sacchetti, nel caso in cui siano stati aperti e parzialmente usati nel loro sito.

Reference Model: 'EM-94547-001'

EC NO: Z2018-0006 DRWN:LSANTISS2017/08/02 CHKD:LSANTISS2017/08/03 APPR: PZANGIROIZO17/08/03	QUALITY SYMBOLS	GENERAL TOLERANCES (UNLESS SPECIFIED)	SCALE 5:1	DESIGN UNITS METRIC	FIRST ANGLE PROJECTION	REVISE ON CAD ONLY
	▲ - 0 ∇ - 0	4 PLACES ± --- ± --- 3 PLACES ± --- ± --- 2 PLACES ± 0.10 ± --- 1 PLACE ± 0.2 ± ---	mm INCH DIMENSION STYLE MM ONLY	TITLE		HOUSING 4 CKT VARIABLE PITCH FOR LIF TERMINAL 4.8X0.8
		DRAFT WHERE APPLICABLE	DRAWN BY DATE FGOTTARD 2002/03/18 CHECKED BY DATE MTESTAGU 2002/03/18 APPROVED BY DATE GZUIN 2002/03/18	MOLEX MATERIAL NO. DOCUMENT NO. 94547-8004 SD-94547-001		
	A3	MUST REMAIN WITHIN DIMENSIONS	THIS DRAWING CONTAINS INFORMATION THAT IS PROPRIETARY TO MOLEX INCORPORATED AND SHOULD NOT BE USED WITHOUT WRITTEN PERMISSION			



- NOTE:**
- Da usarsi con TERMINALI tipo LIF P/N 94536-1100 o 94536-1101
 - 70 - Carico di INSERIMENTO del terminale = 20 N max. (a secco)
 - 71 - Carico di RITENZIONE del terminale = 70 N min. (a secco)
 - Carico di ACCOPPIAMENTO del connettore completo (con 4 terminali) con la controparte = 12 Kg max.

MATERIALE: PA66 - NILAMID AXP156 colore NATURALE, GWT 750°C , FIAMMA max. 2 secondi (rif. EN 60335-1)

CONFEZIONE: Sfusi in sacchetti + box di cartone (Delivery Unit = 4000 pz)

I sacchetti di plastica sono sigillati e contengono acqua per umidificare gli housings (secondo la norma AS-45499-001). Il Cliente dovrà umidificare gli housings (secondo la norma AS-45499-001) e sigillare nuovamente i sacchetti, nel caso in cui siano stati aperti e parzialmente usati nel loro sito.

Reference Model: 'EM-94547-001'

EC NO: Z2018-0006 DRWN:LSANTISS2017/08/02 CHKD:LSANTISS2017/08/03 APPR: PZANGIROIZO17/08/03	QUALITY SYMBOLS	GENERAL TOLERANCES (UNLESS SPECIFIED)	SCALE 5:1	DESIGN UNITS METRIC	FIRST ANGLE PROJECTION	REVISE ON CAD ONLY	
	DESCRIPTION ▲ - 0 ∇ - 0	mm	INCH	DIMENSION STYLE MM ONLY		TITLE	
		4 PLACES ± --- ± ---	± --- ± ---	DRAWN BY FGOTTARD DATE 2002/03/18		HOUSING 4 CKT VARIABLE PITCH FOR LIF TERMINAL 4.8X0.8 MOLEX MOLEX INCORPORATED	
		3 PLACES ± --- ± ---	± --- ± ---	CHECKED BY MTESTAGU DATE 2002/03/18			
2 PLACES ± 0.10 ± ---	± --- ± ---	APPROVED BY GZUIN DATE 2002/03/18		MATERIAL NO. 94547-8004	DOCUMENT NO. SD-94547-001	SHEET NO. 1 OF 1	
A3	REV	DRAFT WHERE APPLICABLE	MUST REMAIN WITHIN DIMENSIONS		THIS DRAWING CONTAINS INFORMATION THAT IS PROPRIETARY TO MOLEX INCORPORATED AND SHOULD NOT BE USED WITHOUT WRITTEN PERMISSION		