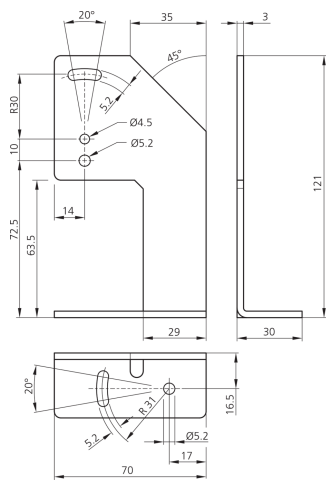
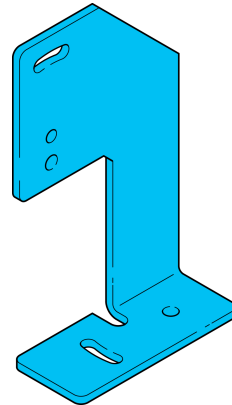




**206474**  
**BW-LHT 9-45**  
**Befestigungswinkel**

- Justierbar
- Robuste Bauweise



**Technische Daten (typ.)**

Befestigung	Bohrung / Langloch
Gehäusematerial	Edelstahl (V4A, 1.4404 / AISI 316L - 1.4571 / AISI 316Ti)
Komponente	Befestigungswinkel
Geeignet für	Geräteserie LAT-51 Kompakt
Lieferumfang	Befestigungswinkel, Befestigungsmaterial

**Weitere Informationen / Zubehör**

<https://www.di-soric.com/206474>