

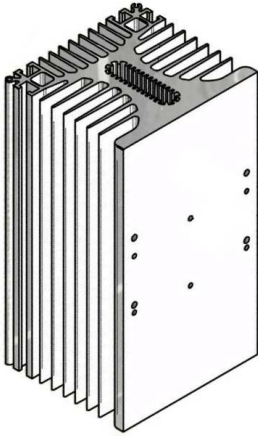
Dissipateur Thermique HEATSINK

WF050000

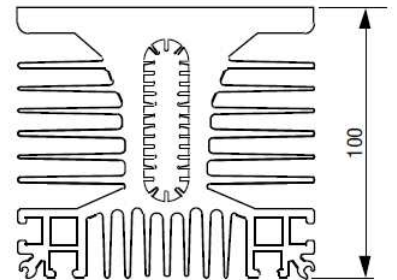
$R_{th\ j/c} = 0,55k/w$

constante thermique
avec relais statique
thermal constant with SSR
SC-SV: 26mn

Poids/weight: 2kg840



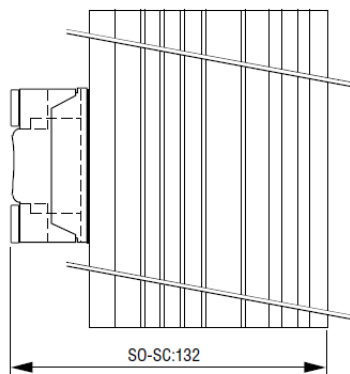
For SC,SO,
SG,SV (40 and 47,6mm mounting dimension)



KIT de montage Visserie/Screws kit

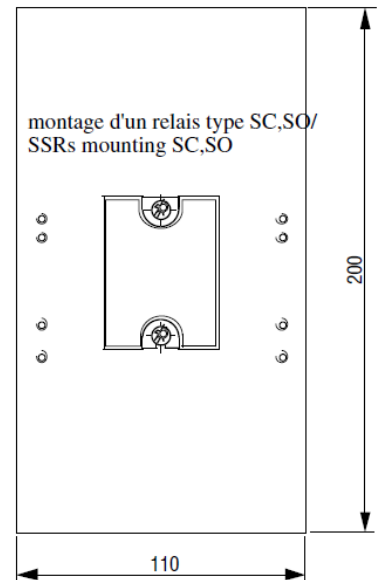
1LK00100

2 Vis tête pozidriv/pozidriv screws
CLZ M4 x 10
2 Rondelles contact/washers
CS Ø 4 x 10



Montage relais/dissipateur possible à celduc par quantité

Mounting possibility in celduc factory if quantity: 1LW00000



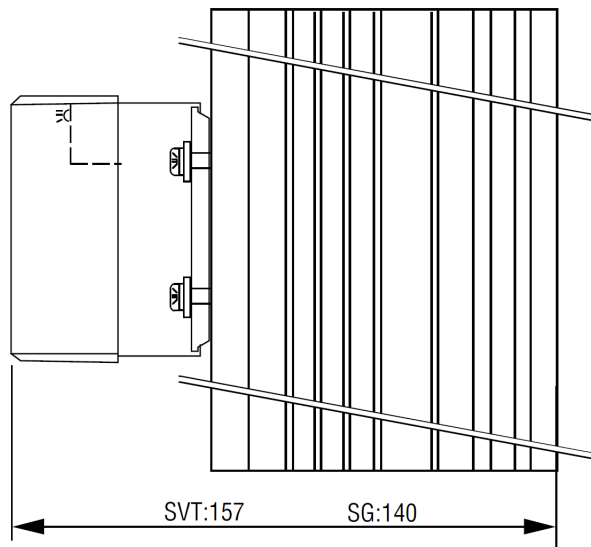
Proud to serve you

All technical characteristics are subject to change without previous notice.
Caractéristiques sujettes à modifications sans préavis.

celduc®

r e l a i s

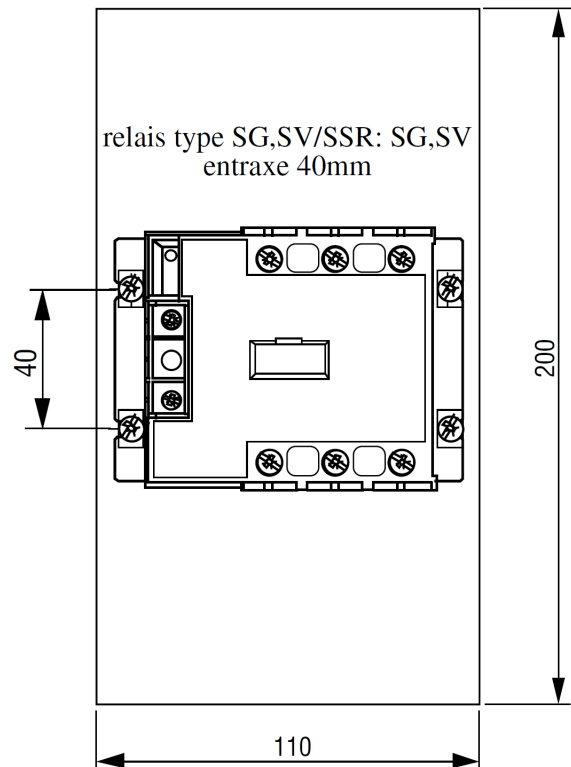
montage d'un relais type SG,SV
/SSRs mounting SG,SV



KIT de montage Visserie/Screws kit

1LK00200

4 Vis tête pozidriv/pozidriv screws: CLZ M4 x 12
4 Rondelles contact/washers: CS Ø 4 x 10
4 Appuis/rectangular washers: 12 x 8 x 2 Ø 4,3



4 Vis tête pozidriv/
pozidriv screws: CLZ M5 x 12

