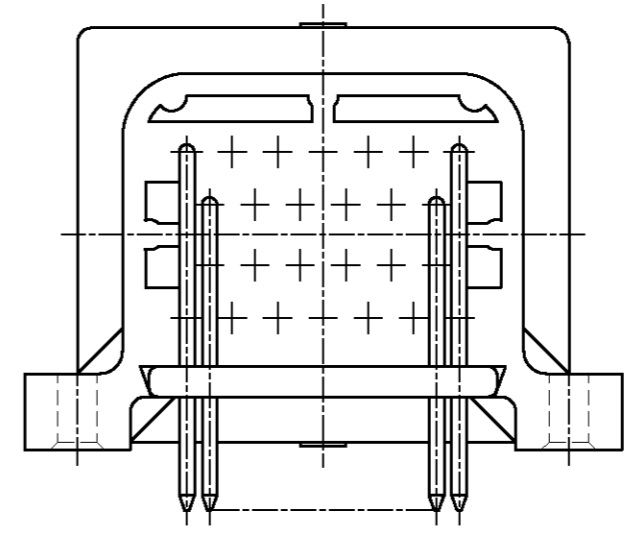
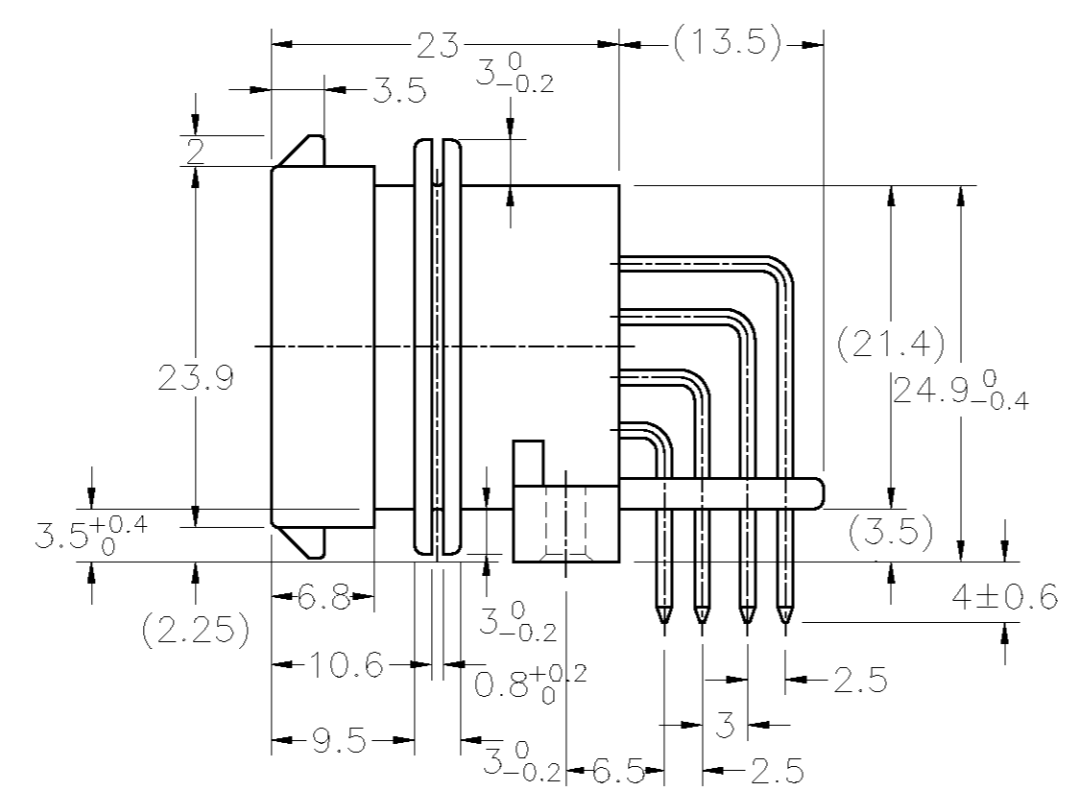
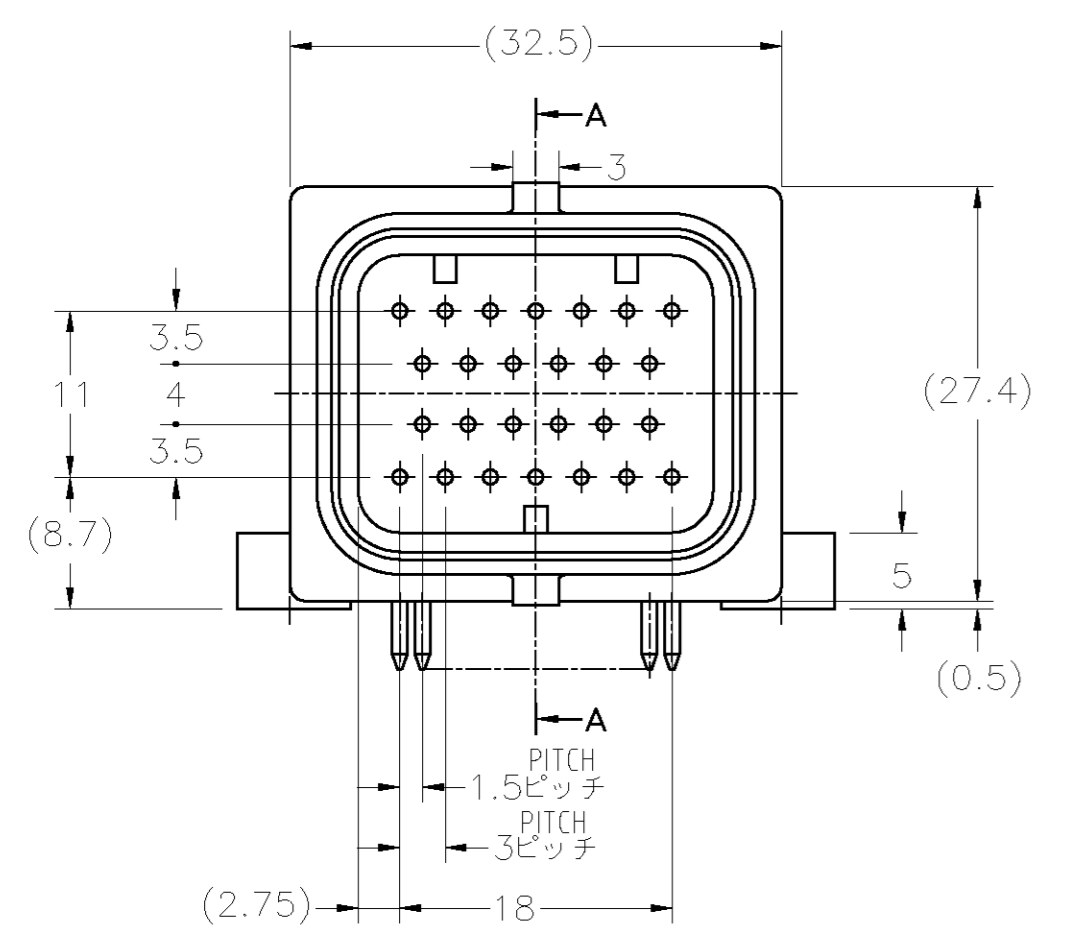
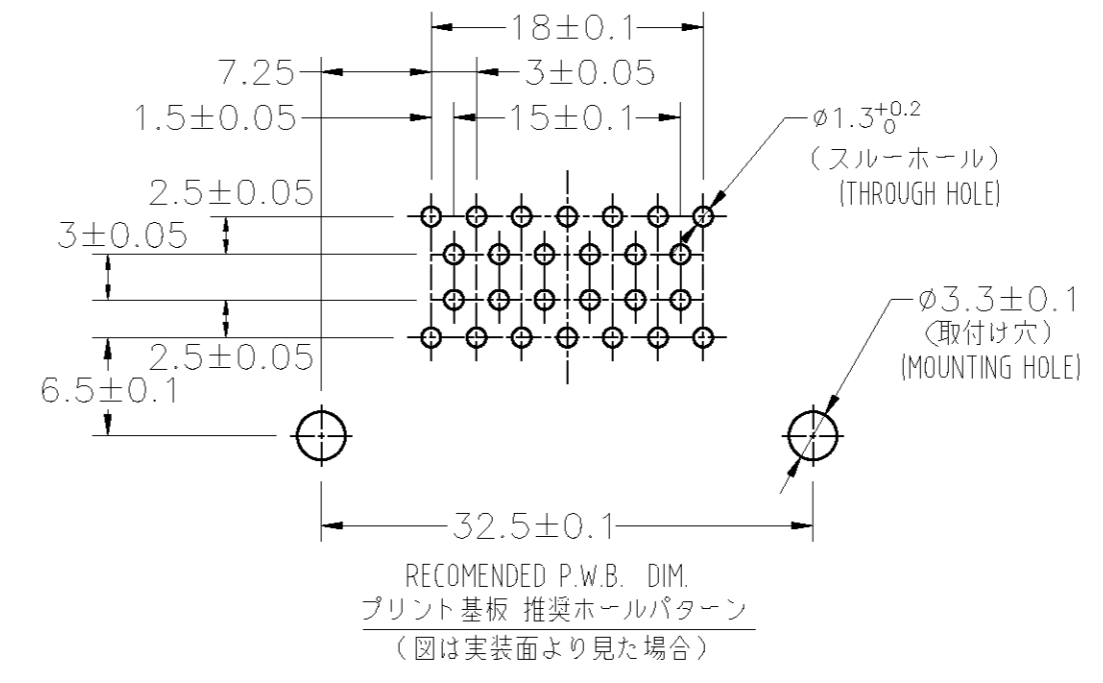
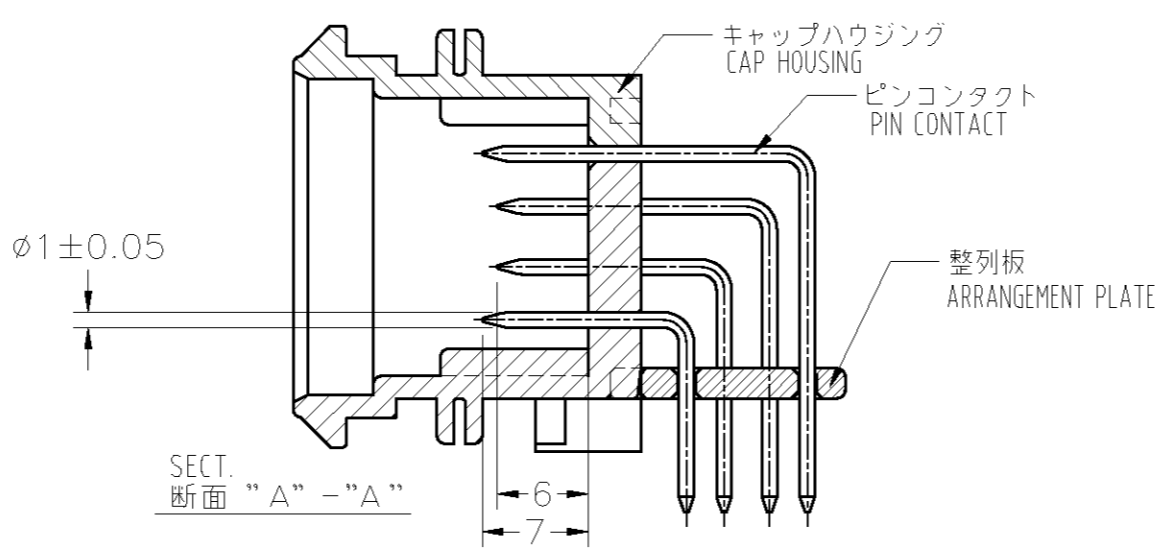
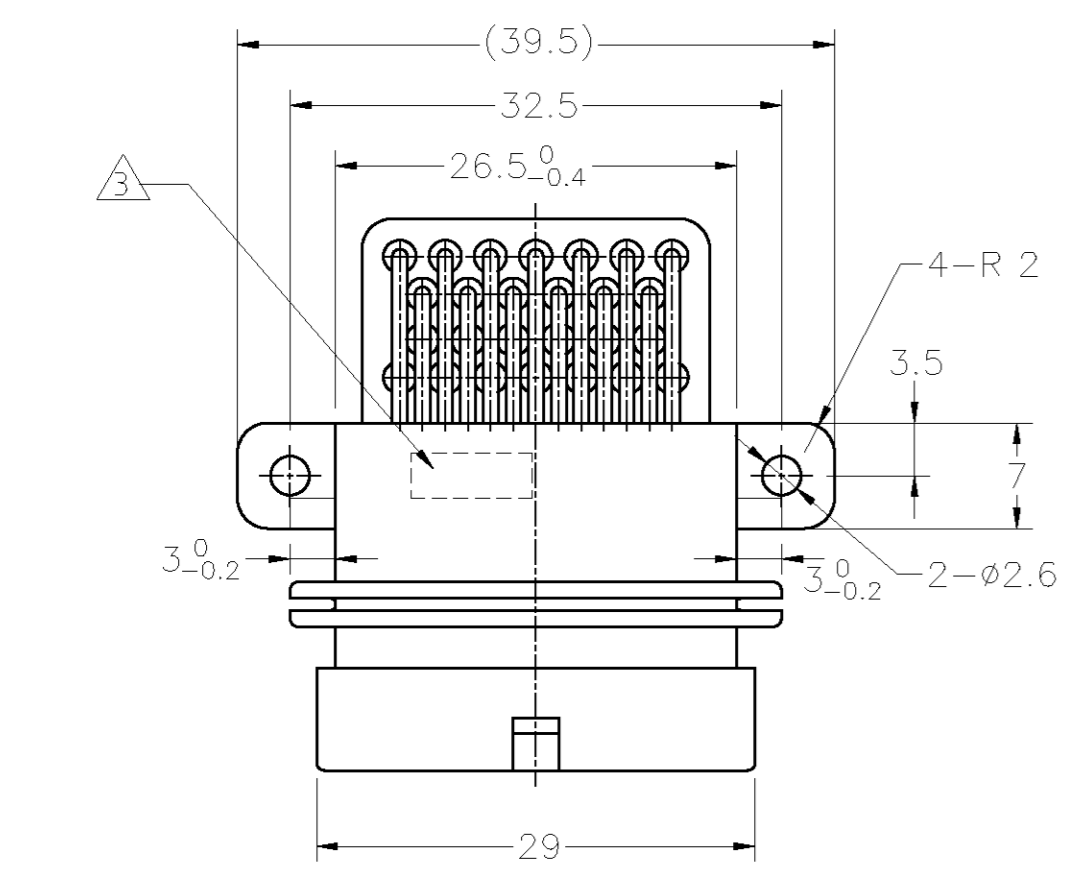


THIS DRAWING IS UNPUBLISHED. RELEASED FOR PUBLICATION  
 © COPYRIGHT BY TYCO ELECTRONICS CORPORATION. ALL RIGHTS RESERVED.

LOC		DIST		REVISIONS			
J	-	P	LTR	DESCRIPTION	DATE	DWN	APVD
		A	REVISED	ECR-09-008889	20APR09	TS	KB



- 注 1. 一般公差: ±0.3
- ② 材質 キャップハウジング: 熱可塑性ポリエステル樹脂  
 整列板: 熱可塑性ポリエステル樹脂  
 ピンコンタクト: 黄銅/ニッケル下地, 金めっき (接点部)  
 はんだめっき (基板側)
- ③ 当箇所製造日管理番号 (ロット番号) を印字する。
4. 基板取付け推奨ねじ  
 JIS B 1122 十字穴付きタッピングねじ なべ2種 3×L (L=6.5+基板厚)  
 先端溝付き及び溝無し (亜鉛メッキ)  
 上記以外のねじを使用の場合、別途打ち合わせの事。
- ⑤ 材質 キャップハウジング: 熱可塑性ポリエステル樹脂  
 整列板: 熱可塑性ポリエステル樹脂  
 ピンコンタクト: 黄銅/ニッケル下地, 金めっき (接点部)  
 すずめっき (基板側)
6. 嵌合相手型番: TABLE-1 参照

- NOTE: 1. GENERAL TOLERANCE: ±0.3
- ② MATERIAL  
 CAP HOUSING: POLYESTER  
 ARRANGEMENT PLATE: POLYESTER  
 PIN CONTACT: BRASS GOLD PLATING OVER Ni PLATING (CONTACT PART)  
 BRASS TIN-LEAD PLATING OVER Ni PLATING (SOLDERING PART)
- ③ MANUFACTURED DATE CONTROL NO.(LOT NO.)  
 AS FOLLOWING IS INDICATED.
4. MOUNTING SCREW  
 JIS B 1122 CROSS RECESSED PAN HEAD TAPPING SCREW (ZINC PLATING)  
 TYPE 2 3xL (L=6.5xBOARD THICKNESS)
- ⑤ MATERIAL  
 CAP HOUSING: POLYESTER  
 ARRANGEMENT PLATE: POLYESTER  
 PIN CONTACT: BRASS GOLD PLATING OVER Ni PLATING (CONTACT PART)  
 BRASS TIN PLATING OVER Ni PLATING (SOLDERING PART)
6. PART NUMBER OF PLUG ASSEMBLY TO BE MATED: SEE TABLE-1

2-1437285-9 (旧型番; 3900136-2612)  
 2-6437285-9 (旧型番; -)

2-6437285-9	1-1447232-7
2-1437285-9	
2-6437285-8	2-1437285-2
2-1437285-8	
PART NUMBER	MATING PLUG ASSEMBLY

TABLE-1

	2-6437285-9	⑤	-	-
	2-6437285-8	⑤	-	本 図
OBSOLETE	2-1437285-9	②	3900136-2612	-
OBSOLETE	2-1437285-8	②	3900136-2611	本 図
	Part No. 型番		Old Part No. 旧型番	REMARK 備考

THIS DRAWING IS A CONTROLLED DOCUMENT.

DWN (A.ISHIJIMA) 100CT00  
 CHK K.SHINADA 100CT00  
 APVD K.SHINADA 100CT00  
 NAME 名称  
 Tyco Electronics Tyco Electronics Corporation  
 Kawasaki, Japan

PRODUCT SPEC 製品規格  
 APPLICATION SPEC 取付適用規格

WEIGHT -  
 SIZE A2 CAGE CODE 00779 DRAWING NO. 2-1437285-8  
 RESTRICTED TO -

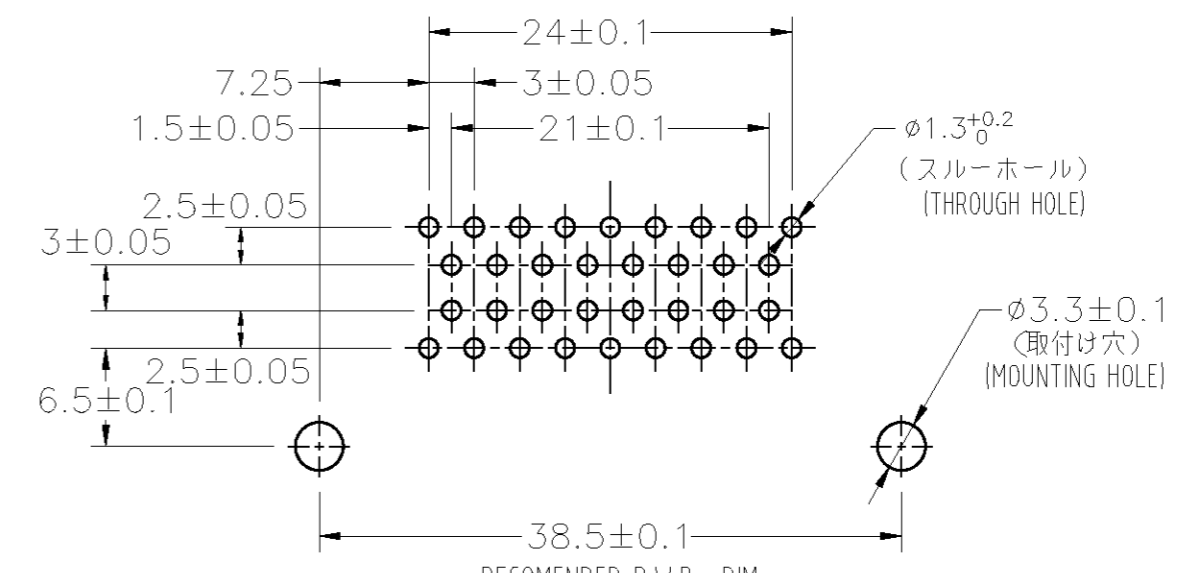
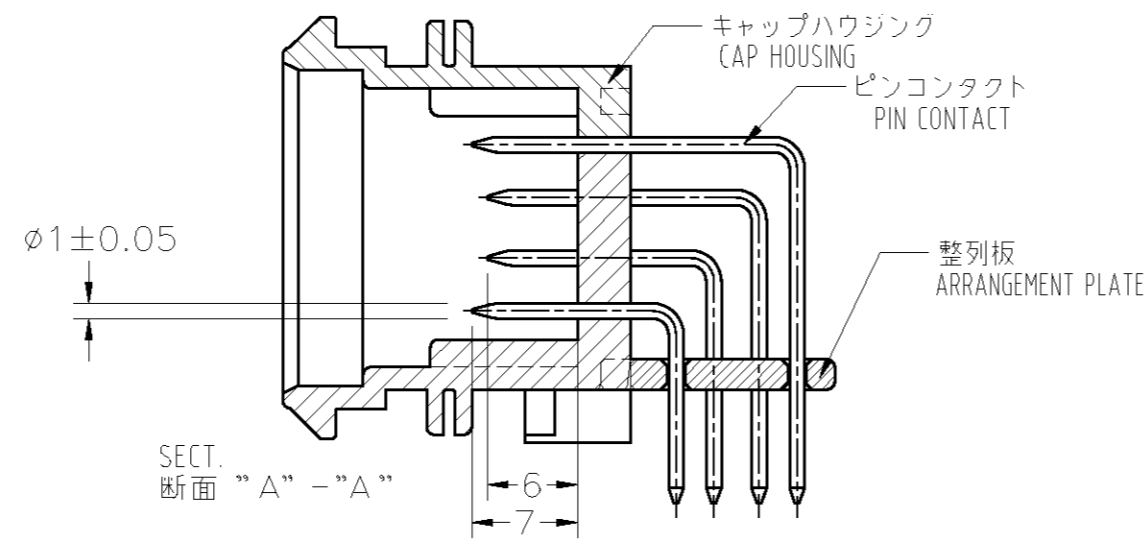
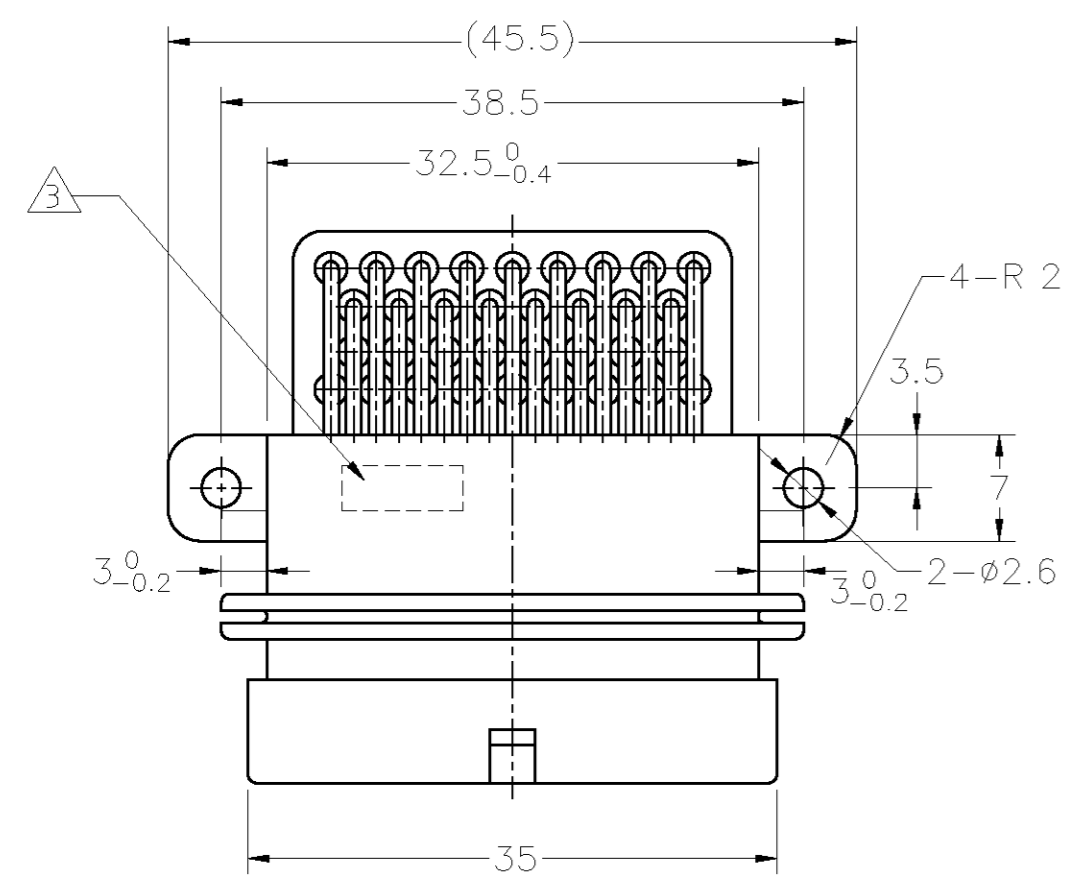
CUSTOMER DRAWING SCALE 2:1 SHEET 1 of 3 REV A

C3900136

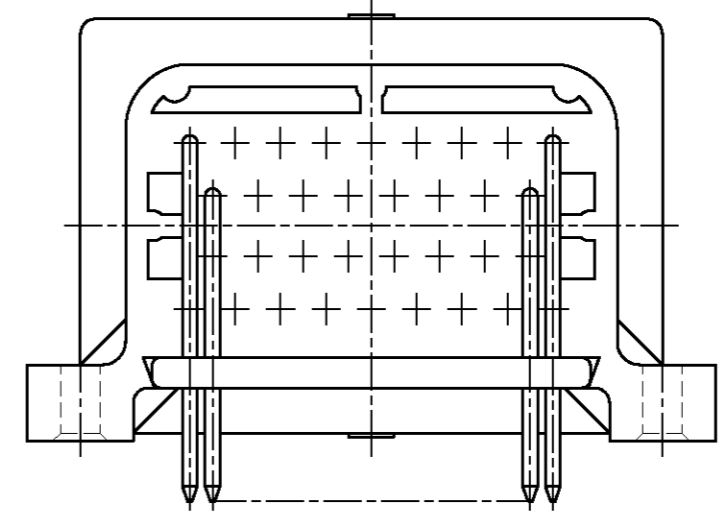
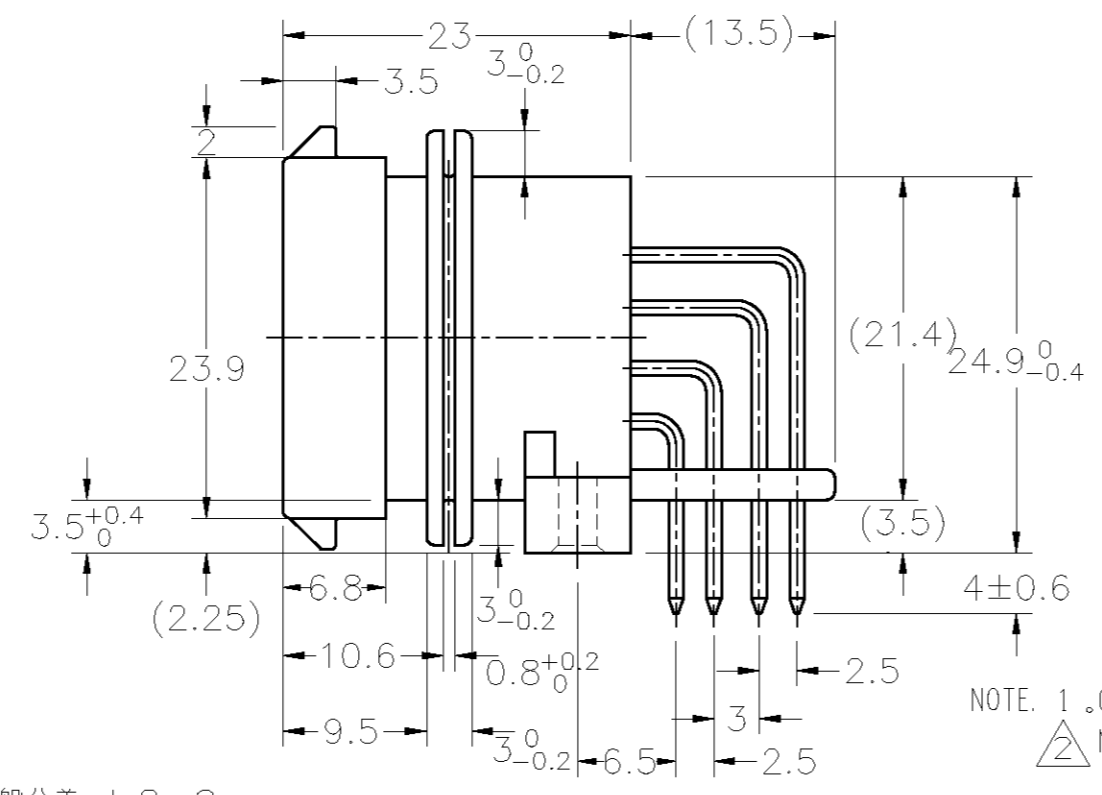
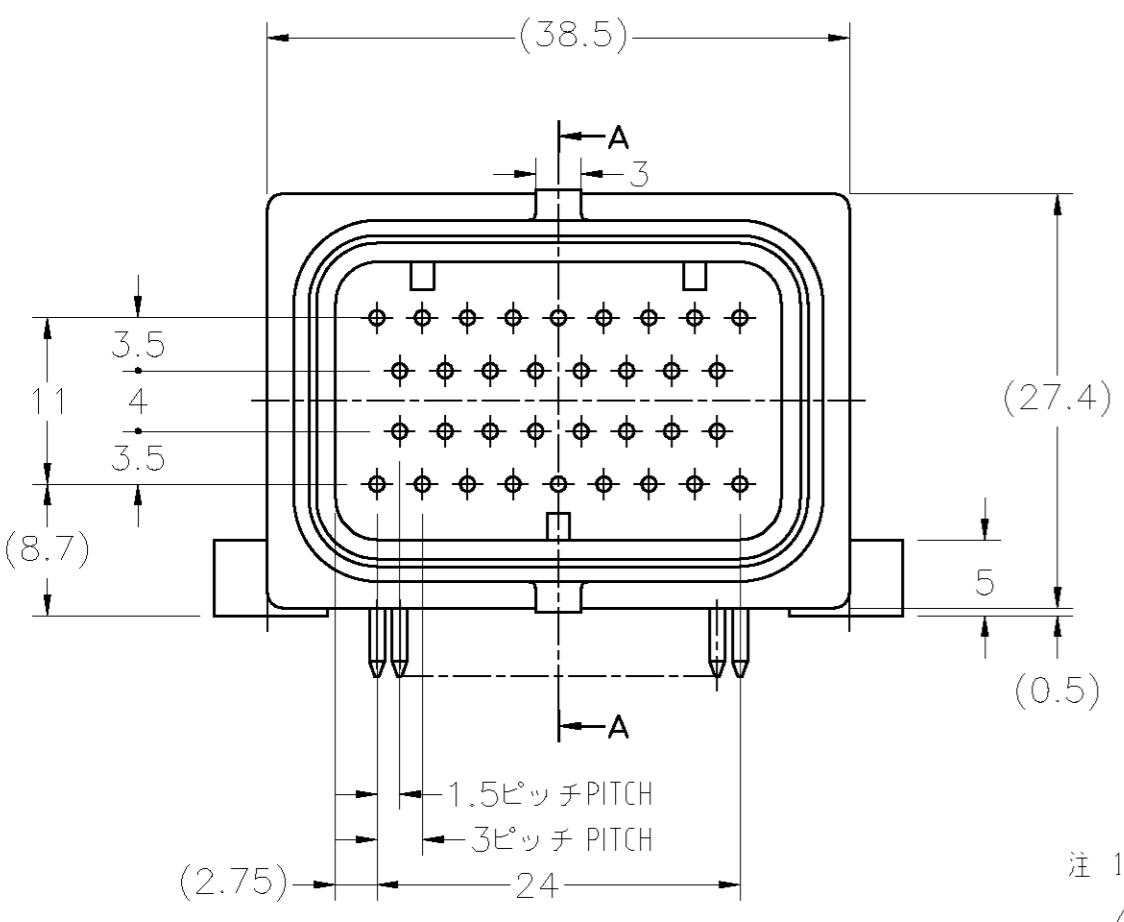
2-1437285-8

THIS DRAWING IS UNPUBLISHED. RELEASED FOR PUBLICATION  
 © COPYRIGHT BY TYCO ELECTRONICS CORPORATION. ALL RIGHTS RESERVED.

LOC	DIST	REVISONS				
J	-	P	LTR	DATE	DWN	APVD
		DESCRIPTION				
		SEE SHEET 1				



RECOMENDED P.W.B. DIM.  
 プリント基板 推奨ホールパターン  
 (図は実装面より見た場合)



- NOTE. 1. GENERAL TOLERANCE: ±0.3
2. MATERIAL  
 CAP HOUSING : POLYESTER  
 ARRANGEMENT PLATE : POLYESTER  
 PIN CONTACT : BRASS GOLD PLATING OVER Ni PLATING (CONTACT PART)  
 BRASS TIN-LEAD PLATING OVER Ni PLATING (SOLDERING PART)
3. MANUFACTURED DATE CONTROL NO.(LOT NO.)  
 AS FOLLOWING IS INDICATED.
4. MOUNTING SCREW  
 JIS B 1122 CROSS RECESSED PAN HEAD TAPPING SCREW  
 TYPE 2 3xL (L=6.5xBOARD THICKNESS) (ZINC PLATING)
5. MATERIAL  
 CAP HOUSING : POLYESTER  
 ARRANGEMENT PLATE : POLYESTER  
 PIN CONTACT : BRASS GOLD PLATING OVER Ni PLATING (CONTACT PART)  
 BRASS TIN PLATING OVER Ni PLATING (SOLDERING PART)
6. PART NUMBER OF PLUG ASSEMBLY TO BE MATED: SEE TABLE-1

- 注 1. 一般公差: ±0.3
3. 材質 キャップハウジング: 熱可塑性ポリエステル樹脂  
 整列板: 熱可塑性ポリエステル樹脂  
 ピンコンタクト: 黄銅/ニッケル下地、金めっき (接点部)  
 はんだめっき (基板側)
3. 当箇所製造日管理番号(ロット番号)を印字する。
4. 基板取付け推奨ねじ  
 JIS B 1122 十字穴付きタッピンねじ なべ2種 3xL (L=6.5+基板厚)  
 先端溝付き及び溝無し (亜鉛メッキ)  
 上記以外のねじを使用の場合、別途打ち合わせの事。
5. 材質 キャップハウジング: 熱可塑性ポリエステル樹脂  
 整列板: 熱可塑性ポリエステル樹脂  
 ピンコンタクト: 黄銅/ニッケル下地、金めっき (接点部)  
 すずめっき (基板側)

6. 嵌合相手型番: TABLE-1 参照

3-6437285-1	3-1437290-9
3-1437285-1	2-1437285-3
3-6437285-0	
3-1437285-0	
PART NUMBER	MATING PLUG ASSEMBLY

TABLE-1

3-1437285-1 (旧型番: 3900136-3412)  
 3-6437285-1 (旧型番: )

	3-6437285-1	△5	-	-
	3-6437285-0	△5	-	本 図
OBSOLETE	3-1437285-1	△2	3900136-3412	-
OBSOLETE	3-1437285-0	△2	3900136-3411	本 図
	Part No. 型番	Old Part No. 旧型番	REMARK 備考	

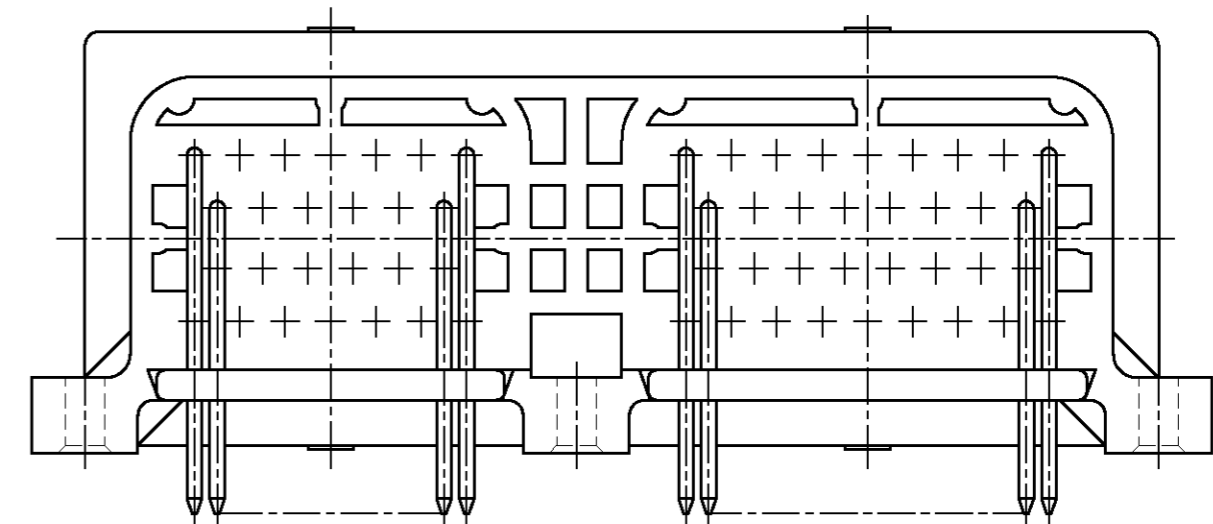
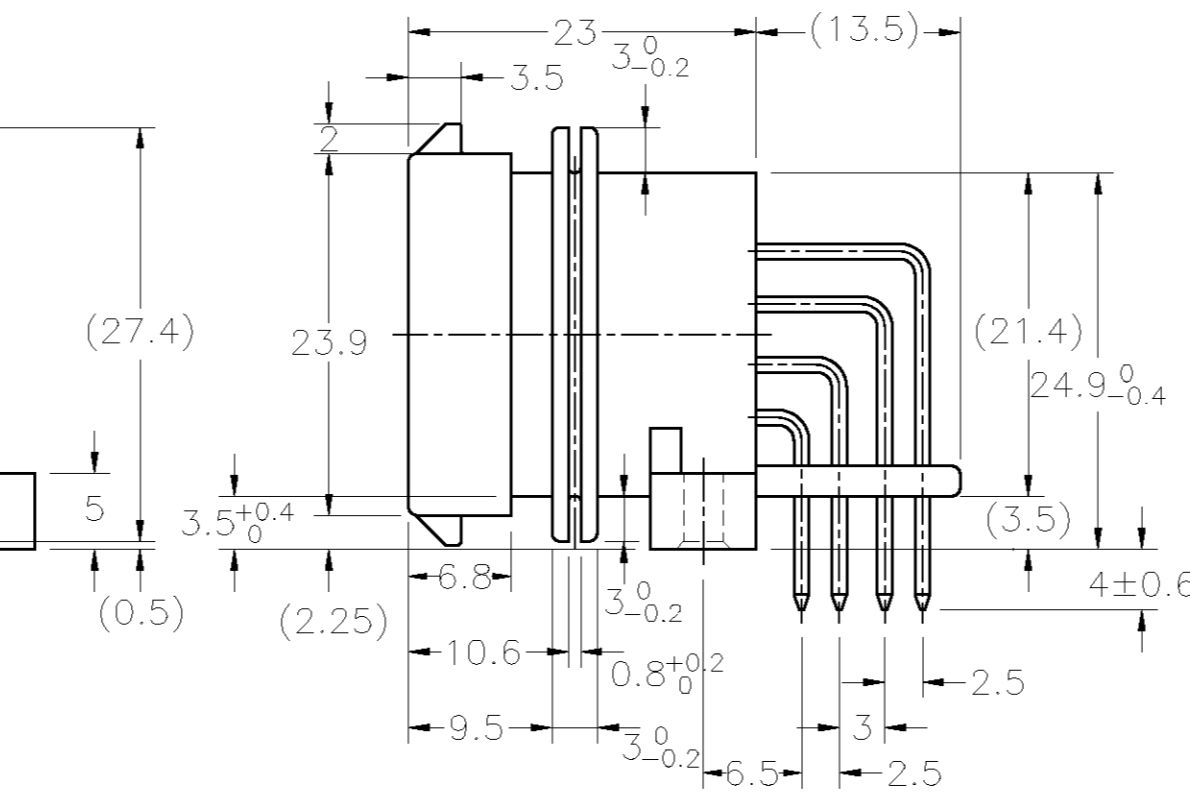
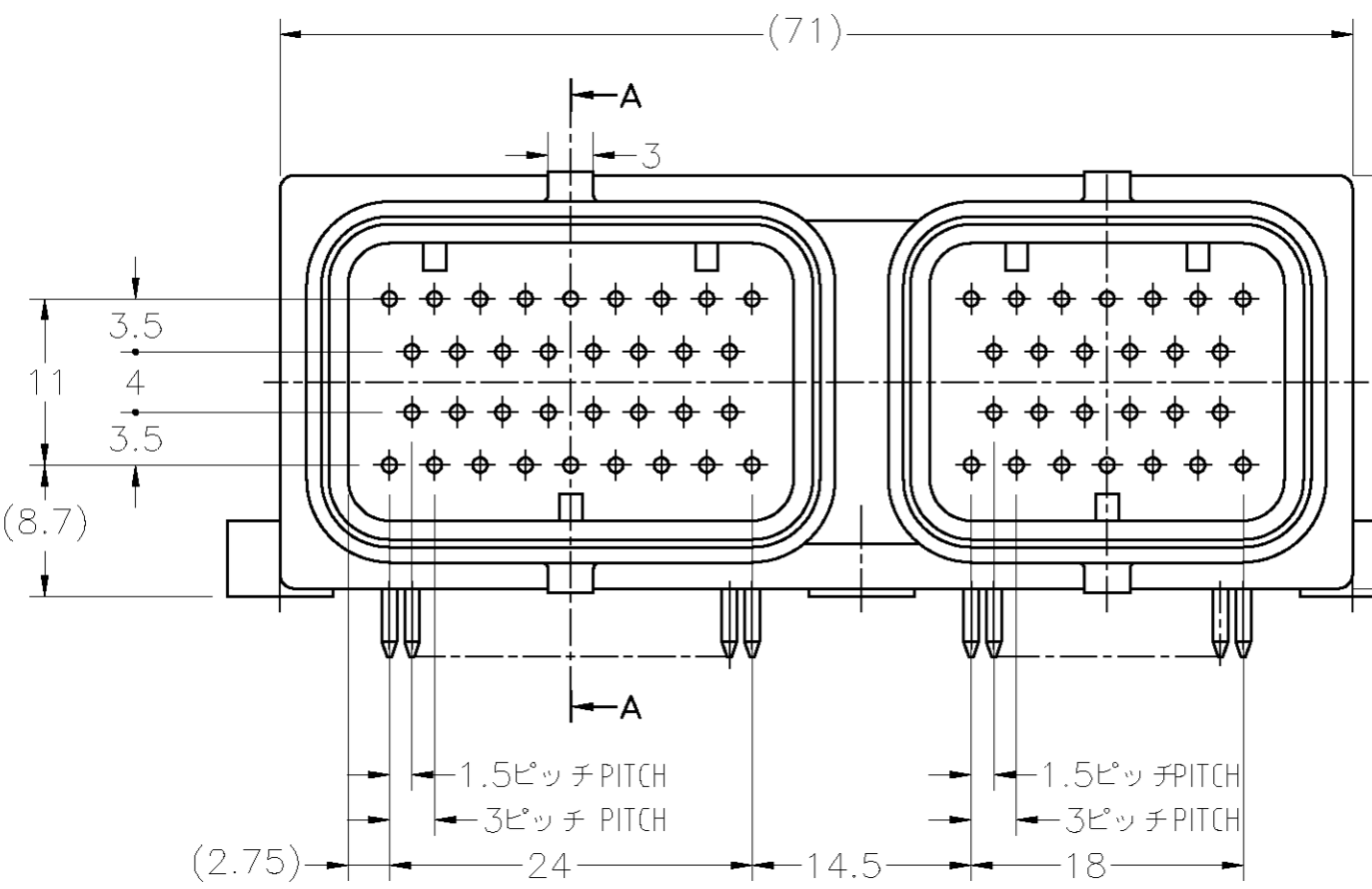
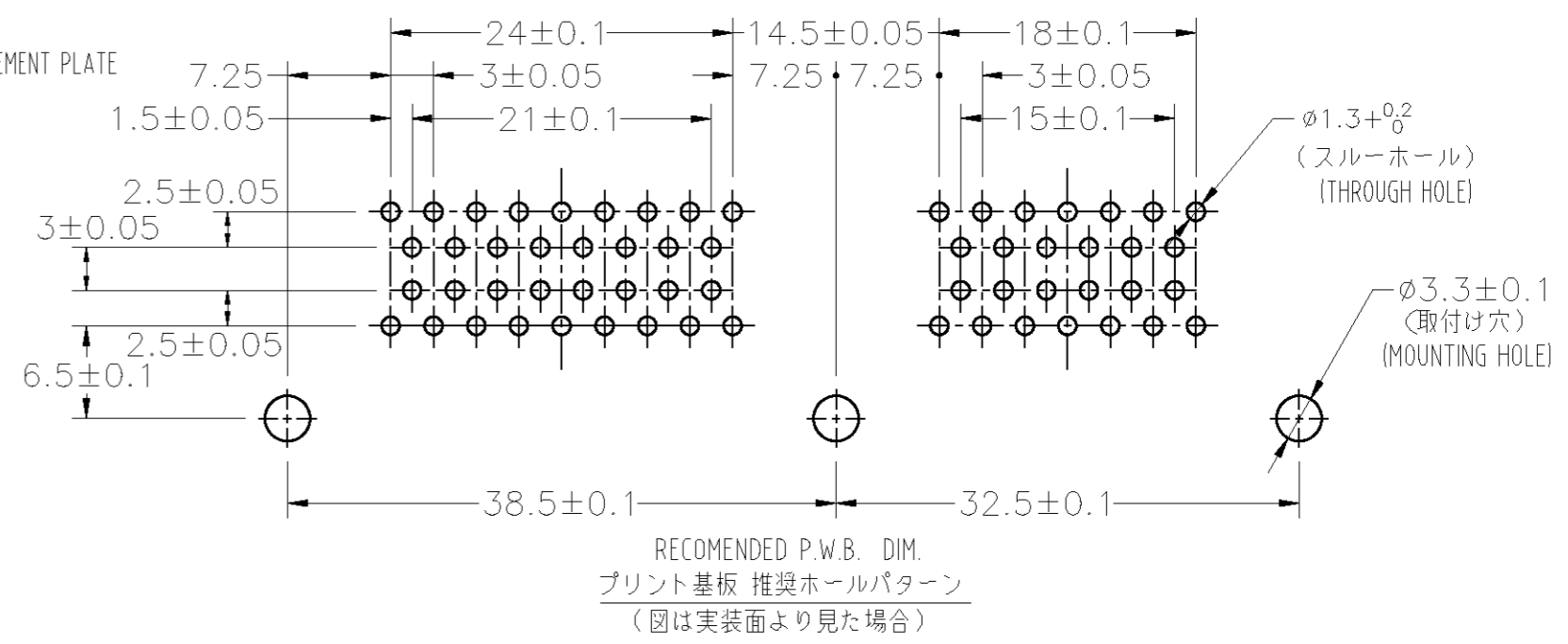
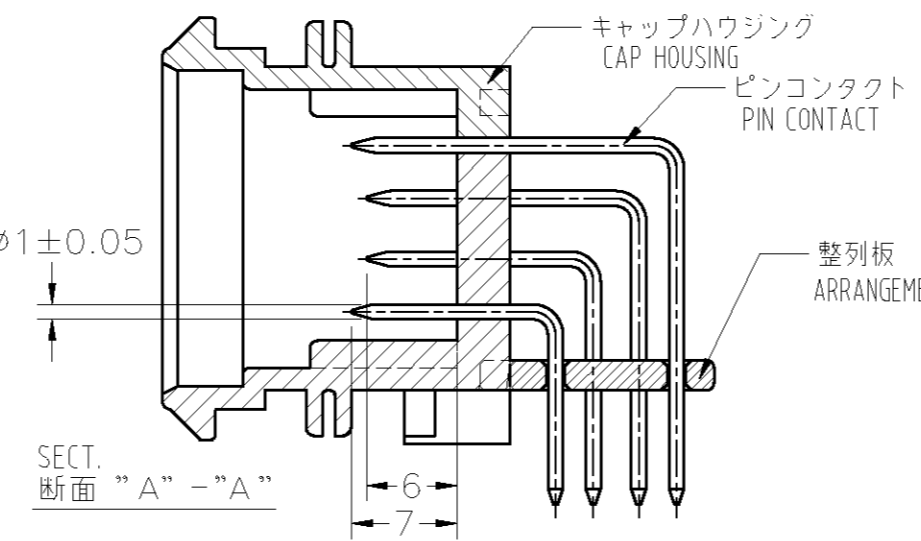
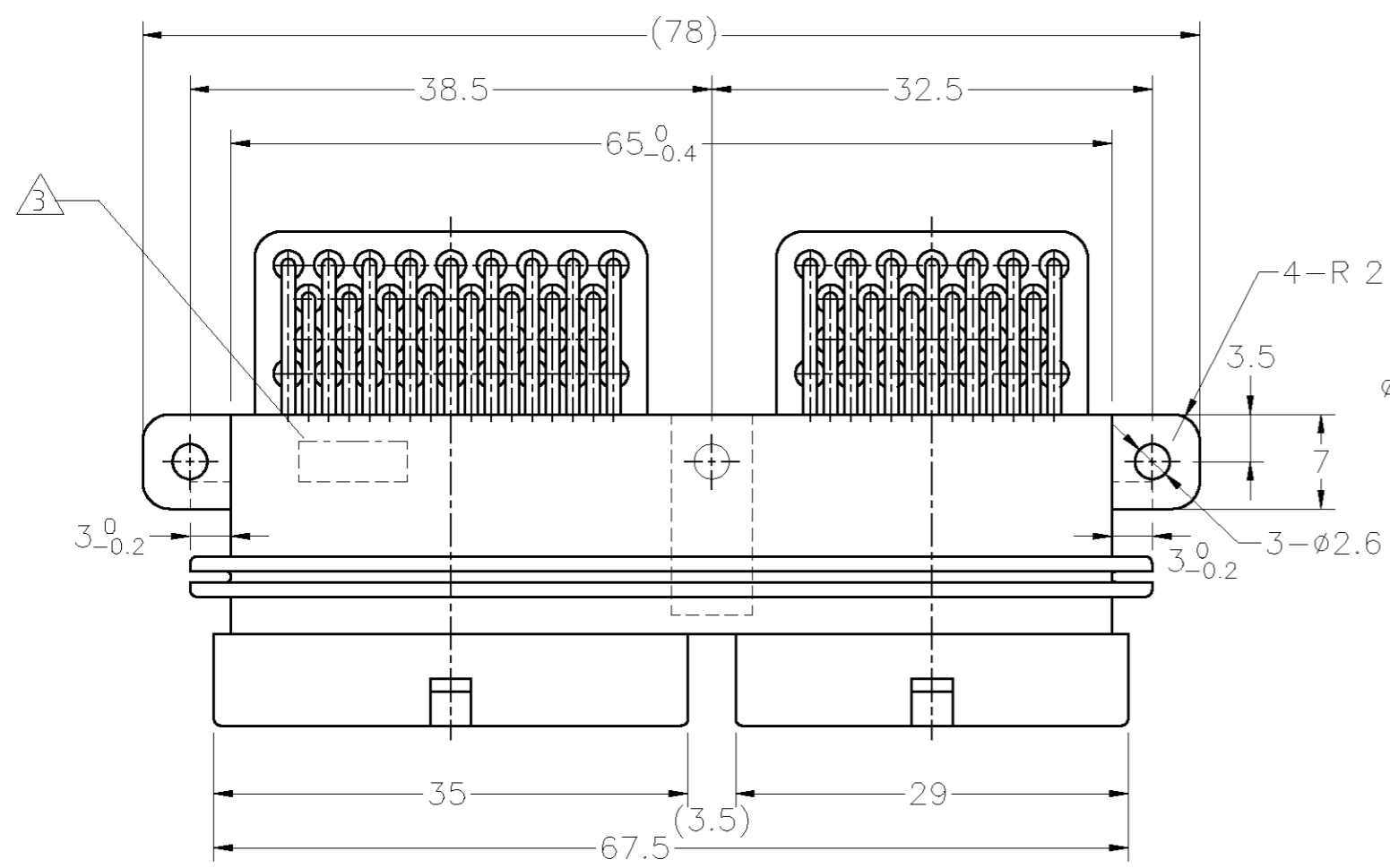
THIS DRAWING IS A CONTROLLED DOCUMENT.		DWN	-	Tyco Electronics Corporation Kawasaki, Japan	
DIMENSIONS: 単位: 寸 mm		CHK	-	NAME 名称	
TOLERANCES UNLESS OTHERWISE SPECIFIED: 一般公差		APVD	-	PRODUCT SPEC 製品規格	
0 PLC ±		APPLICATION SPEC 取付適用規格		SUPER SEAL CONNECTOR CAP HOUSING ASS'Y 34P (DOUBLE LOCK)	
1 PLC ±		WEIGHT		SIZE	
2 PLC ±		SCALE 2:1		CAGE CODE	
3 PLC ±		SHEET 2 of 3		DRAWING NO	
4 PLC ±		REV A		番号	
ANGLES ±		CUSTOMER DRAWING		RESTRICTED TO	
FINISH 仕上		SCALE 2:1		A2 00779 C=2-1437285-8	
MATERIAL 材料		SHEET 2 of 3		REV A	
SEE TABLE		REV A			

C3900136

2-1437285-8

THIS DRAWING IS UNPUBLISHED. RELEASED FOR PUBLICATION  
 © COPYRIGHT BY TYCO ELECTRONICS CORPORATION. ALL RIGHTS RESERVED.

LOC	DIST	REVISIONS					
J	-	P	LTR	DESCRIPTION	DATE	DWN	APVD
		-	-	SEE SHEET 1	-	-	-



注 1. 一般公差: ±0.3

- △材質 キャップハウジング: 熱可塑性ポリエステル樹脂  
 整列板: 熱可塑性ポリエステル樹脂  
 ピンコンタクト: 黄銅/ニッケル下地、金めっき (接点部)  
 はんだめっき (基板側)
- ③ 当箇所製造日管理番号(ロット番号)を印字する。
- 4. 基板取付け推奨ねじ  
 JIS B 1122 十字穴付きタッピンねじ なべ2種 3xL (L=6.5+基板厚)  
 先端溝付き及び溝無し (亜鉛メッキ)  
 上記以外のねじを使用の場合、別途打ち合わせの事。
- △材質 キャップハウジング: 熱可塑性ポリエステル樹脂  
 整列板: 熱可塑性ポリエステル樹脂  
 ピンコンタクト: 黄銅/ニッケル下地、金めっき (接点部)  
 すずめっき (基板側)
- 6. 嵌合相手型番: 2-1437285-2 (26極), 2-1437285-3 (34極)

NOTE 1. GENERAL TOLERANCE: ±0.3

- △ MATERIAL  
 CAP HOUSING: POLYESTER  
 ARRANGEMENT PLATE: POLYESTER  
 PIN CONTACT: BRASS GOLD PLATING OVER Ni PLATING (CONTACT PART)  
 BRASS TIN PLATING OVER Ni PLATING (SOLDERING PART)
- ③ MANUFACTURED DATE CONTROL NO.(LOT NO.)  
 AS FOLLOWING IS INDICATED.
- 4. MOUNTING SCREW  
 JIS B 1122 CROSS RECESSED PAN HEAD TAPPING SCREW (ZINC PLATING)  
 TYPE 2 3xL (L=6.5xBOARD THICKNESS)
- △ MATERIAL  
 CAP HOUSING: POLYESTER  
 ARRANGEMENT PLATE: POLYESTER  
 PIN CONTACT: BRASS GOLD PLATING OVER Ni PLATING (CONTACT PART)  
 BRASS TIN PLATING OVER Ni PLATING (SOLDERING PART)
- 6. PART NUMBER OF PLUG ASSEMBLY TO BE MATED:  
 2-1437285-2 (26Pos), 2-1437285-3 (34Pos)

	3-6437285-2	5	-	本図
OBSOLETE	3-1437285-2	2	3900136-6011	本図
	Part No. 型番		Old Part No. 旧型番	REMARK 備考

THIS DRAWING IS A CONTROLLED DOCUMENT.		DWN	-	Tyco Electronics Corporation Kawasaki, Japan	
DIMENSIONS: 単位: 寸 mm		CHK	-	NAME 名称	
TOLERANCES UNLESS OTHERWISE SPECIFIED: 一般公差		APVD	-	PRODUCT SPEC 製品規格	
0 PLC ±		APPLICATION SPEC 取付適用規格		SUPER SEAL CONNECTOR CAP HOUSING ASS'Y 60P (DOUBLE LOCK)	
1 PLC ±		WEIGHT	-	SIZE	A2
2 PLC ±		CAGE CODE		DRAWING NO	00779
3 PLC ±		DRAWING NO		SCALE	2:1
4 PLC ±		REVISION		SHEET	3 OF 3
ANGLES ±		CUSTOMER DRAWING		REV	A
FINISH 仕上		DISTRIBUTION		RESTRICTED TO	
SEE TABLE		SCALE		REV	

03900136

2-1437285-8