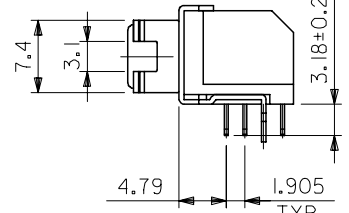
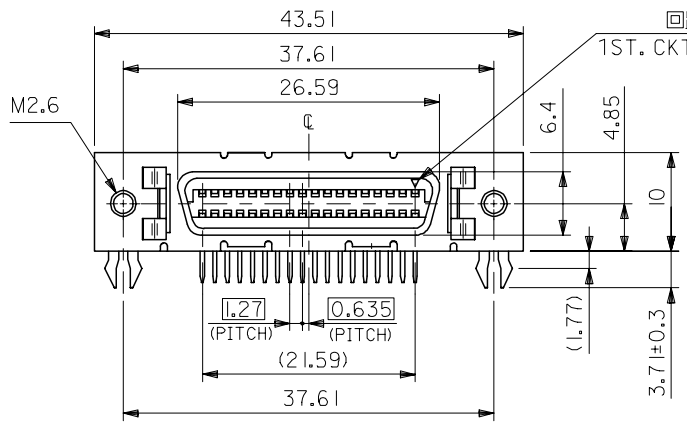
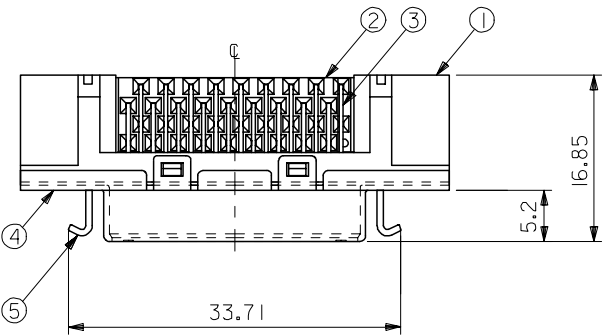
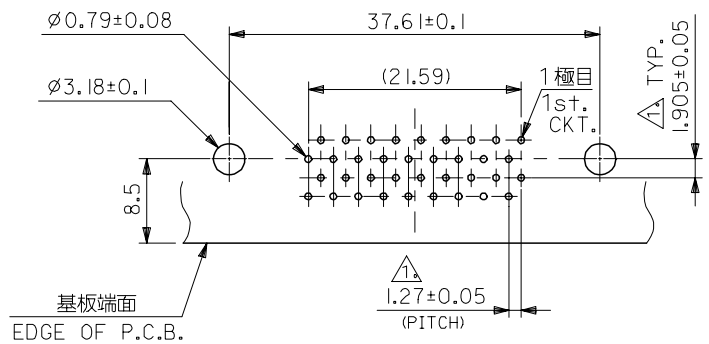
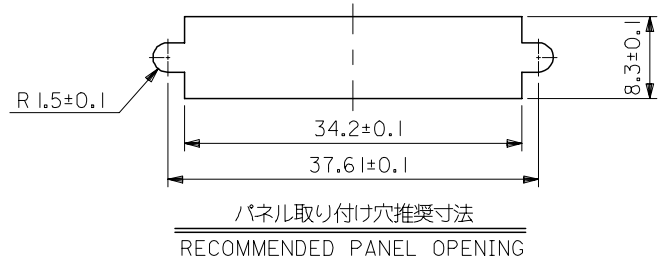


No.	部品名 PART NAME	材質 MATERIAL	仕上げ FINISH
1	リセプタクル ハウジング RECEPTACLE HOUSING	ガラス入りPBT、黒色、UL94V-0 G.F. PBT, BLACK, UL94V-0	—
2	ガイドプレート GUIDE PLATE	ガラス入りPBT、黒色、UL94V-0 G.F. PBT, BLACK, UL94V-0	—
3	リセプタクル ターミナル RECEPTACLE TERMINAL	りん青銅 PHOSPHOR BRONZE	△3
4	シールドカバー SHIELD COVER	鋼材 STEEL	—
5	ラッチレシーバー LATCH RECEIVER	鋼材 STEEL	—



注記
NOTES.

- △1 公差非累積
NON CUMULATIVE TOLERANCE
- 2. 推奨基板厚 : t=1.57±0.18
RECOMMENDED P.C.B. THICKNESS : t=1.57±0.18
- △3 ターミナル メッキ仕様
TERMINAL PLATING
金メッキ : 0.76 μm MIN. (接点部)
GOLD : 0.76 μm MIN. (CONTACT AREA)
錫メッキ : 1.0 μm MIN. (半田付け部)
TIN : 1.0 μm MIN. (SOLDER AREA)
ニッケルメッキ : 2.0 μm MIN. (下地メッキ)
NICKEL : 2.0 μm MIN. (UNDER PLATING)
- 4. 本製品は 52515-3611 の鉛フリー品である。
THIS PRODUCT IS LEAD FREE OF 52515-3611.



基板穴推奨寸法 (部品実装側)
RECOMMENDED P.C.B. LAYOUT (COMPONENT SIDE)

REV	DESCRIPTION	DATE
0	APPR: NUKITA	2005/01/28
	CHKD: KTOJO	2005/01/27
	DRWN: NABEI	2005/01/25
	EC NO: J2005-2046	
	RELEASED	

GENERAL TOLERANCES (UNLESS SPECIFIED)	
10 UNDER	±0.2
10 OVER 30 UNDER	±0.25
30 OVER	±0.3
ANGULAR	±3 °
DRAFT WHERE APPLICABLE MUST REMAIN WITHIN DIMENSIONS	

DIMENSION STYLE MM ONLY	
DRAWN BY M. NABEI	DATE '05/01/18
CHECKED BY K. TOJO	DATE '05/01/18
APPROVED BY N. UKITA	DATE '05/01/18
MATERIAL NO. SEE CHART	
SIZE △3	

SCALE 2:1	TITLE 1.27 I/O REC ASSY
DESIGN UNITS METRIC	THIRD ANGLE PROJECTION
-LEAD FREE-	
MOLEX INCORPORATED	
DOCUMENT NO. SD-52515-002	SHEET NO. 1 OF 1
THIS DRAWING CONTAINS INFORMATION THAT IS PROPRIETARY TO MOLEX INCORPORATED AND SHOULD NOT BE USED WITHOUT WRITTEN PERMISSION	