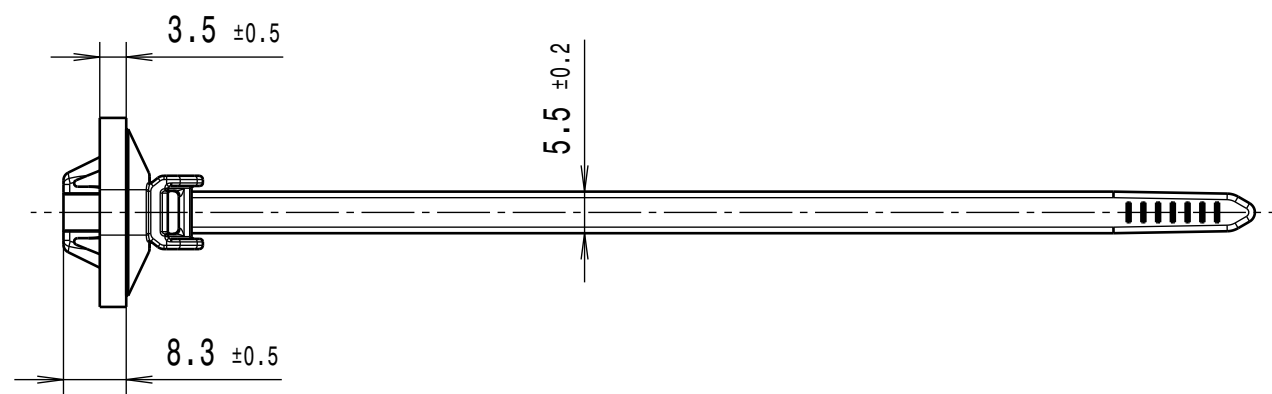


CATIA V5

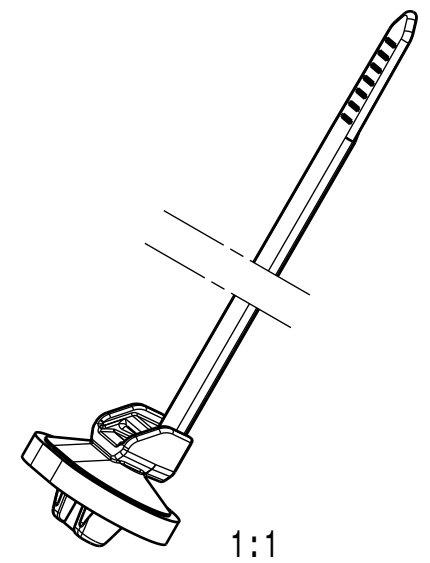
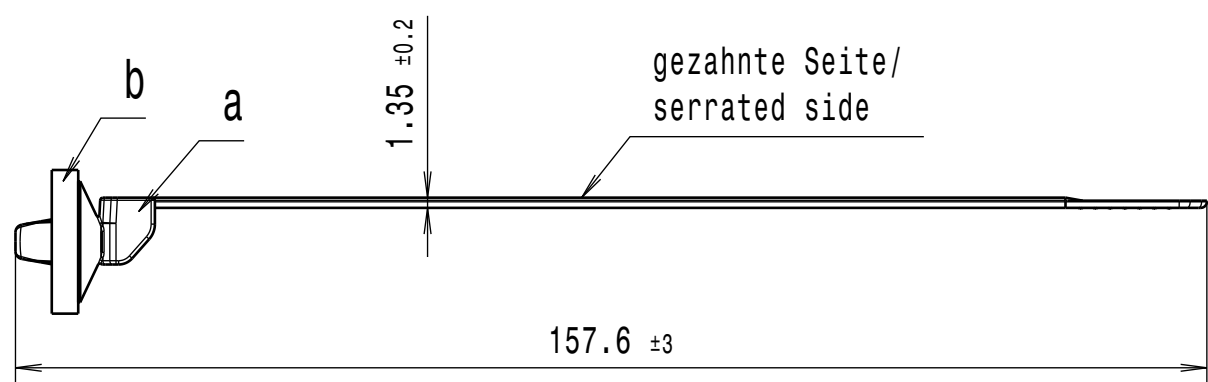
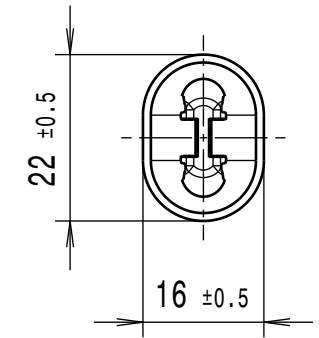
Durch das Herstellungsverfahren bedingte Geometrieaenderungen (Anspritzung, Auswerfermarkierungen, etc.) zulaessig. Einzelheiten der Ausfuehrung bleiben dem Hersteller ueberlassen. / The manufacturing-related geometry changes (injection point, ejectors marks, etc.) allowed. Design of the details are left to suppliers discretion.

Revision level Indice Aenderungsstand		Revision Record Désignation Beschreibung der Aenderung	Changed Modifié Geändert	Date Datum	Approved Approuvé Geprueft	Date Datum
Drawing Dessin Zeichnung	Part Pièce Solid					

Elongated Hole Boutonnaire Langloch 6.5 ±0.25 mm x 13.0 ±0.25 mm
Intended For Welded Screw Ø Pour Goujon Soudé à Filets Couchés Ø Aufnahme fuer Schweissbolzen Ø -
Tensile Force (N) Tenue au serrage (N) Schlaufenhaltekraft (N) min. 300
Hole Size Trou Ø Loch Ø -
Panel Thickness Epaisseur Support Blechdicke 0.6 – 2.0 mm mit Dichtung/ with seal
Bundle Ø Toron Ø Buendel Ø 1.6 – 30 mm
Material Matière Werkstoff a: PA 66 hitzestabilisiert/ PA 66 heatstabilized b: Zellkautschuk CR schwarz/ Cellular rubber CR black
Tolerances Dimension without tolerances details to: Tolérances Cotes sans tolérances: Toleranzen Masse ohne Toleranzangaben nach:
PERFORMANCE SPECIFICATION AUSFUEHRUNG SPEZIFIKATION



Ansicht ohne Dichtung/
View without seal



Ausdruck nur zur Information /
Printed copy for information only

The copyright of this drawing is reserved by HELLERMANN TYTON. It is issued on condition that it is not reproduced, copied or disclosed to a third party, either wholly or in part, without the consent of HELLERMANN TYTON. La propriété de ce plan est réservée à la société HELLERMANN TYTON. Il est distribué à condition qu'il ne soit pas reproduit, communiqué ou révélé à une tierce partie, soit complètement ou en partie, sans le consentement de la société HELLERMANN TYTON.	Drawn Dessiné Par Gezeichnet Villbrandt	07.04.09	Scale Echelle Maszstab 1:1	Project Number Numéro de projet Projektnummer NT-115-05
	Approved Approuvé Par Geprueft Schiwek	07.04.09	Title Titre Benennung Befestigungsbinder/ Fixing tie T60SOSSFT65x130-E-MD	Drawing-No Plan-No Zeichnungs-Nr 14.2313
Weitergabe sowie Vervielfaeltigung dieser Unterlage, Verwertung und Mitteilung ihres Inhalts nicht gestattet, soweit nicht ausdruuecklich zugestanden. Zuwiderhandlungen verpflichten zu Schadenersatz. Alle Rechte fuer den Fall der Patenterteilung oder Gebrauchsmuster-Eintragung vorbehalten.	HellermannTyton	Manchester Telephone: +44 (0) 161 945 4181 Facsimile: +44 (0) 161 947 2228	Sheet Page Blatt 1 / 1	
	Trappes Téléphone: +33 (0) 1 30 13 80 00 Télécopie: +33 (0) 1 30 13 80 60	Tornesch Telefon: +49 (0) 41 22 / 701 - 1 Telefax: +49 (0) 41 22 / 701 - 400		