



RADIALL
Département COAXIAL

NOTICE TECHNIQUE
TECHNICAL DATA

101. Rue Philibert Hoffmann
Zone Industrielle Ouest
93116 - ROSNY-SOUS-BOIS
Téléphone : 854-80-40

TITRE
RACCORD FEMELLE - FEMELLE

TITLE
FEMALE - FEMALE
STRAIGHT ADAPTER

R 127 705 001
Série SMA 2,9

NORMALISATION

IEC : _____
CECC : _____

SPECIFICATIONS

MIL : _____

CABLES

CABLES

CARACTERISTIQUES

Impéd. caract. : 50Ω : Nominal imp.
Fréq. d'utilisat. : 0-46GHz : Freq. range
R.O.S. : $1,03 + 0,003j$ (GHz) : V.S.W.R.
Tension tenue : 750 V. Eff. : Proof. voltage

PROPERTIES

Catégorie climatique : $-65 + 165^{\circ}\text{C}$ Climatic range
Tenue :
cont. cent. :
 Axiale avant
 Axiale 2 sens
 Rotation
 Immobil. totale
 In. cont. motion

CONSTRUCTION

Revêtement c. masse : Passive
Revêtement corps : Passive
Revêt. cont. cent. : Au

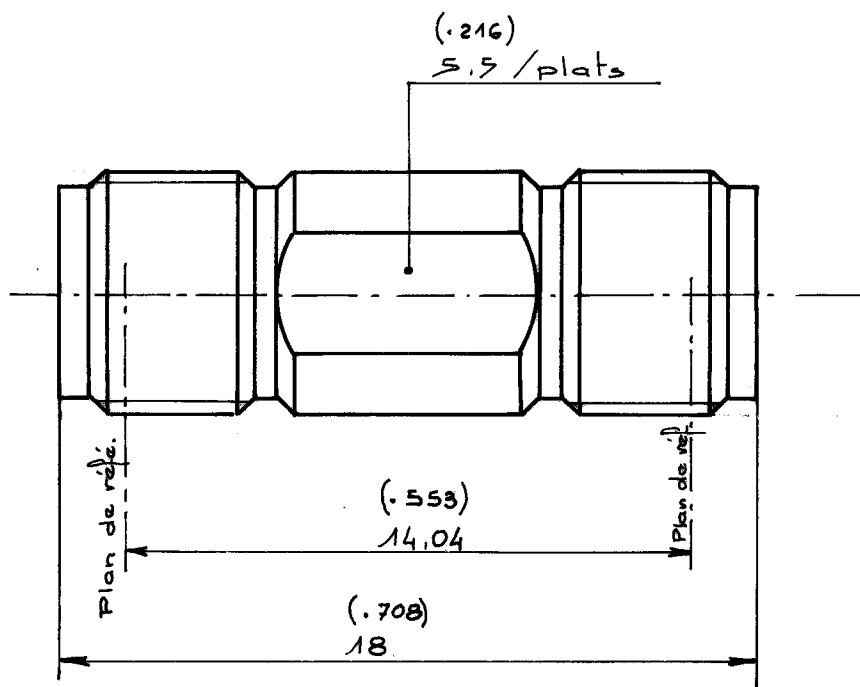
Masse plating : Passivated
Body plating : Passivated
Inner contact : Gold

Partie métallique : Acier INOX
Partie métal. élast. : Cuivre au beryllium

metallic parts : Stainless steel
metallic resilient parts : Beryllium copper

Isolant : Kapton
Joint :

Insulator : Kapton
Gasket :



Dimensions en mm

DOSSIER D'ETUDE	Dessiné	Vérifié	I.P.	MODIFICATIONS			
	NOM	VIGNARD					
DATE	15/12/86						
VISA	<i>Rignard</i>						

Ces renseignements sont donnés à titre indicatif. Dans le but constant d'améliorer nos produits, nous nous réservons le droit d'apporter toute modification jugée utile.

2111 - 8105