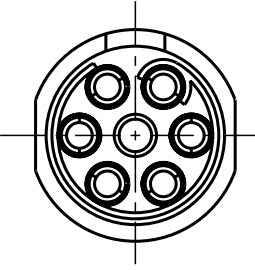


Für diese Unterlage behalten wir uns alle Rechte vor, auch für den Fall der Patentverletzung oder Gebrauchsmusterinfraktion. Sie darf ohne unsere vorherige schriftliche Zustimmung weder vervielfältigt noch sonstwie benutzt, nach Dritten zugänglich gemacht werden.

Nur rot gestempelte oder auf Laufkarte gedruckte Dokumente unterliegen dem Änderungsdienst und sind zur Fertigung freigegeben. Only red stamped or on jobcard printed documents are managed. These documents are approved for production.

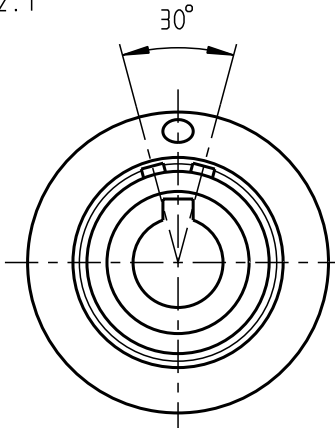
All Rights reserved, including possible patents or trademarks. Documents shall not be provided to a third party or duplicated in any form without prior written permission.

CAD: Pro/ENGINEER

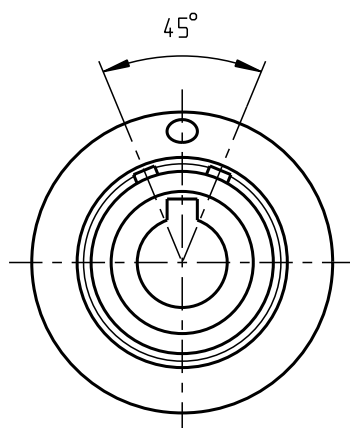


Nur Einsatz dargestellt !  
view only insert !

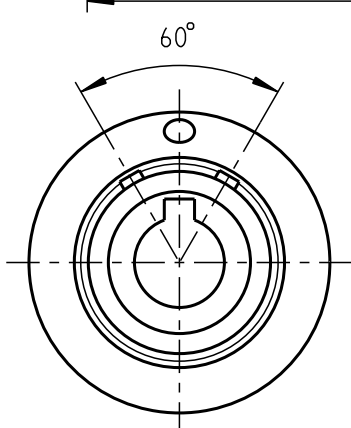
weitere Kodierungen / further codings:  
Ansicht in Richtung "A" / view in direction "A"  
ohne Einsatz / without insert  
M2:1



G11KAC-...



G11KCC-...



G11KFC-...

Technische Daten/Technical Data:

Werkstoffe/Materials:  
Gehäuse/Housing: Cu-Legierung /Cu-alloy

Kontakte/Contacts:  
Cu-Legierung /cu alloy

Isolierkörper/Insulation Body:  
PEEK

Oberflächen/Surfaces:  
Gehäuse/Housing matt verchromt  
Kontakte/Contacts: matt chrome-plated gal. Au

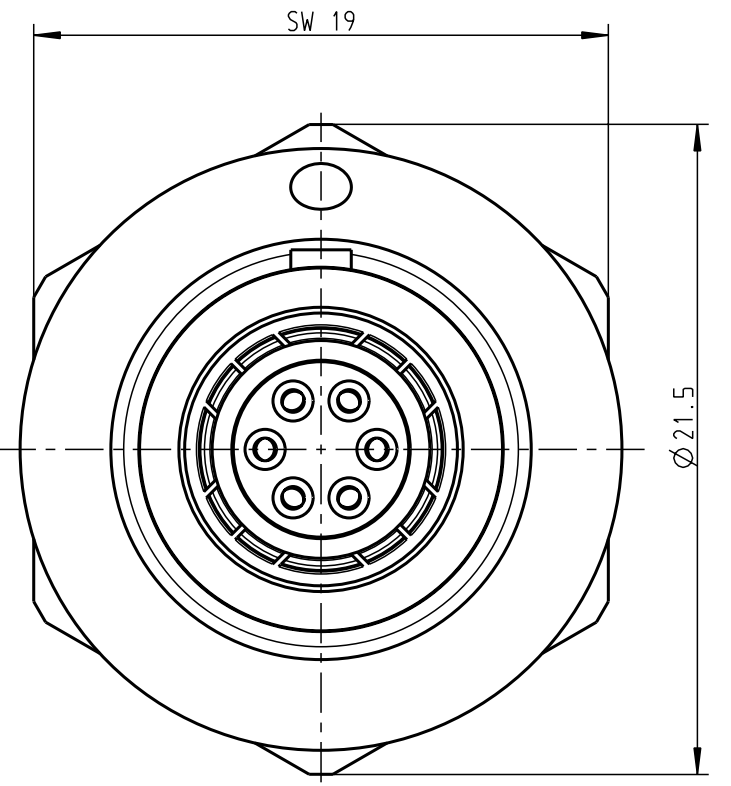
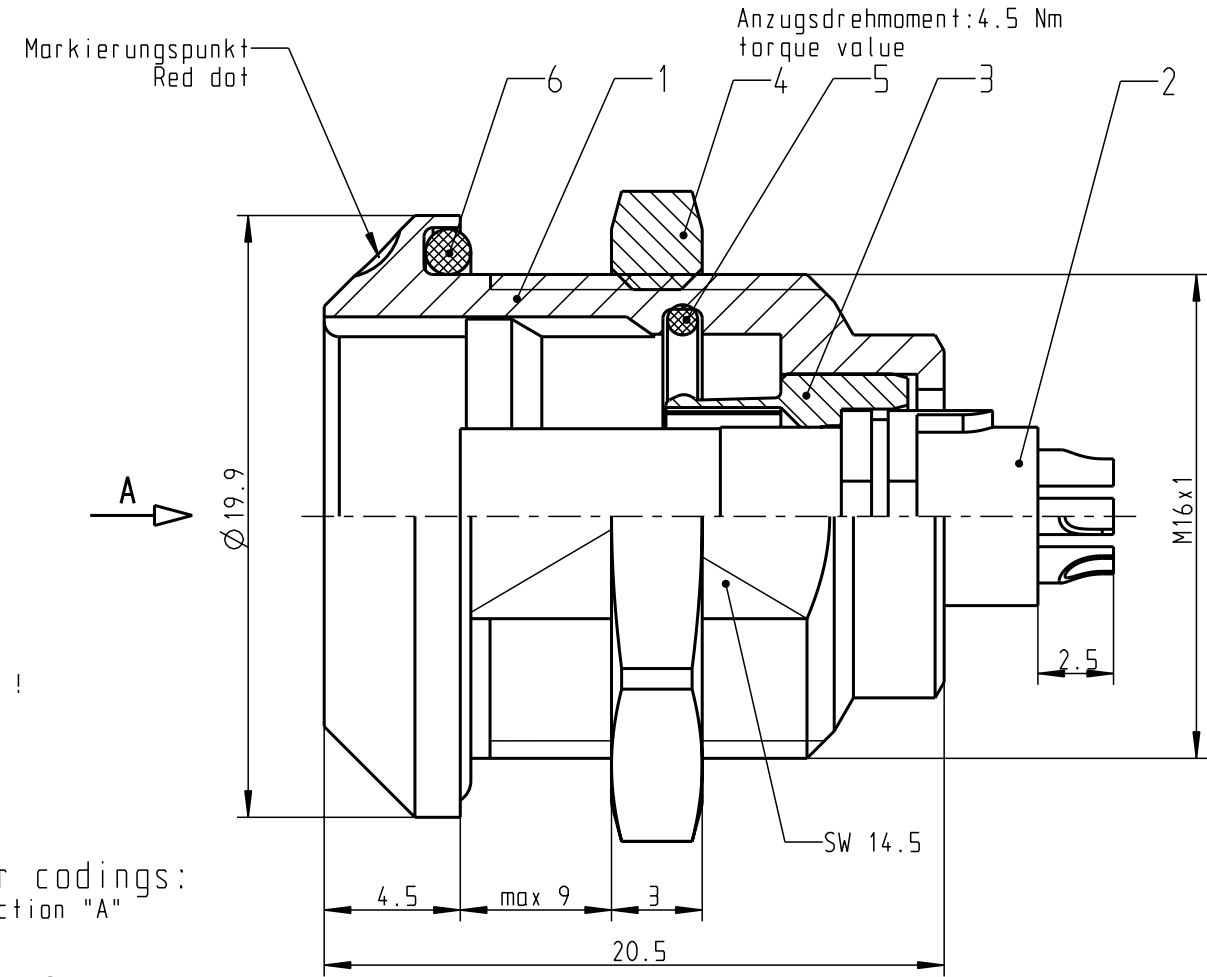
Schutzart im gesteckten Zustand: IP 68  
/Protection Class in mated condition

KontaktØ /ContactØ:  $\varnothing 0.7 \text{ mm}$   
Anschluß/Termination:  $0.38 \text{ mm}^2$   
Löt/Solder: AWG 22

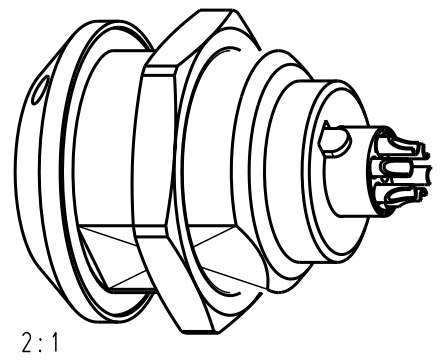
Prüfspannung/Test Voltage: 1.0 kV AC (SAE AS13441)

Strombelastung/Current Load: 7 A  
Einzelkontakte/single contacts

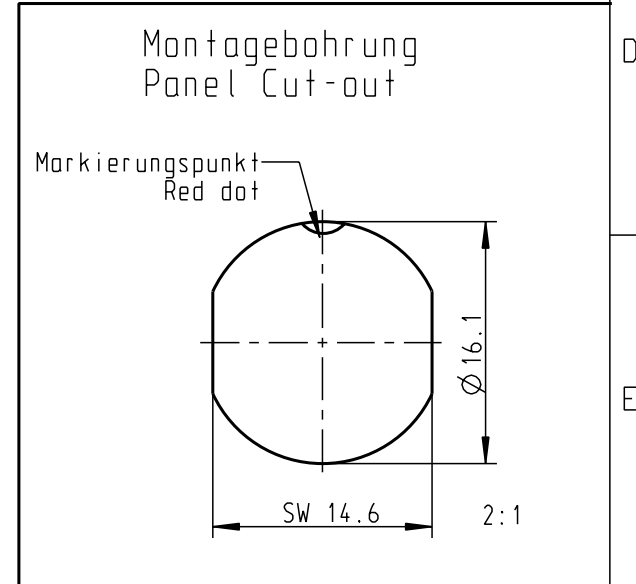
Bei allen hier dargestellten Steckverbindern handelt es sich nach DIN EN 61984:2009 um Steckverbinder ohne Schaltleistung (COC) !  
All shown connectors are according to DIN EN 61984:2009 connectors without breaking capacity (COC)!



G11KOC-...



2:1



Allgemeintoleranzen nach DIN ISO 2768-mH		Rohteil:		Rohgew.:	PE-Modell-Nr.:
Tolerierung nach DIN ISO 8015		hierzu Stückliste		CAD-Nr.:	00034862
2015	Tag	Name	Benennung:	00061531 Bl.:	
Bearb.	14.09.	Rückerl	Geräteteil cpl.	Maßstab:	
Gepr.				4:1	
Norm.			Zeichnungs Nr.:	Vervielf. Pause	
			G11K_C-P06LFG0-0000	Nr.	
And-zust.	Aend.-Mitt.	Datum	Ersatz für:		
			 <b>A perfect alliance.</b>		