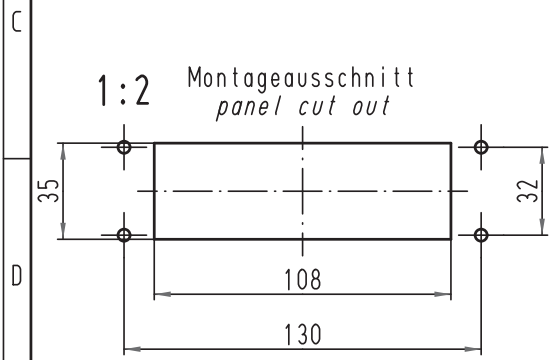
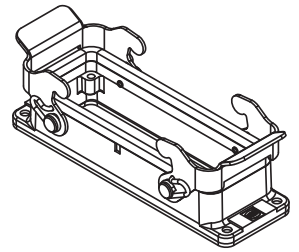
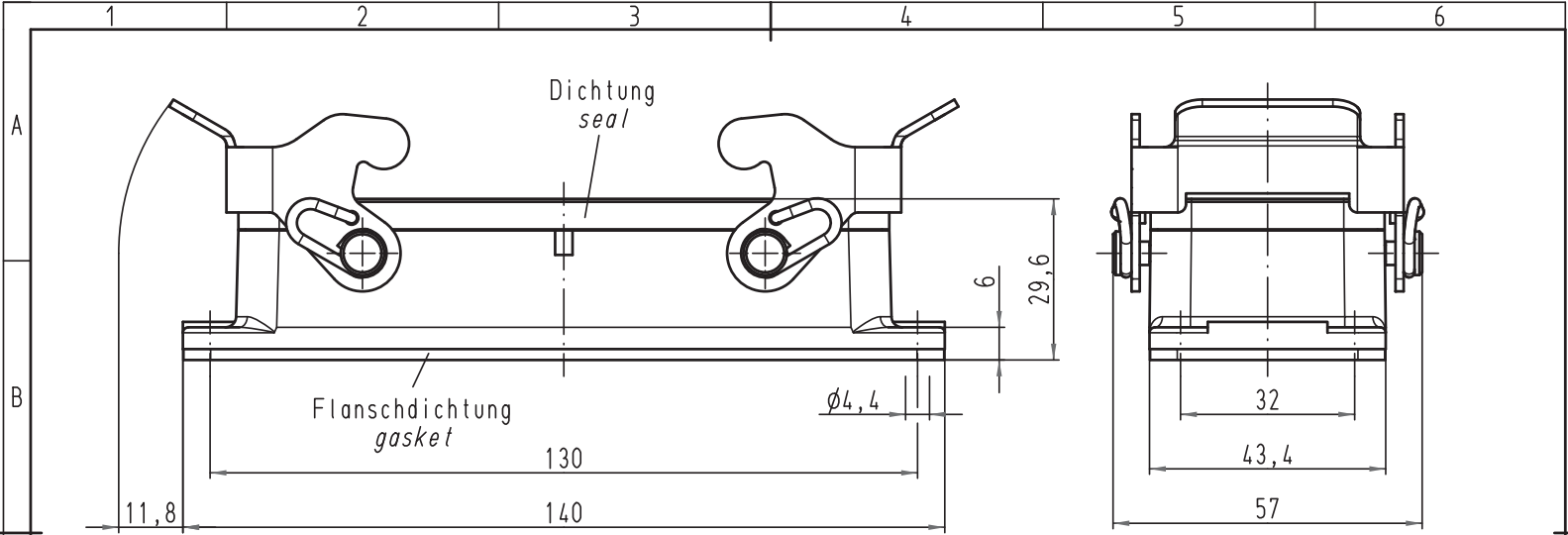


Alle Rechte vorbehalten/ All rights reserved



All Dimensions in mm Original Size DIN A 4		Techn. Character.			Nicht tolerierte Maß/Free size tolerances	
			Dat.	Name	Maßstab/Scale <b>1:1</b>	<b>Han 24B-agg-QB (FPM)</b> Anbaugeschäuse housing bulkhead mounting
			Detail.	Spr		
			Insp.	Be		
			Stand.			
A			HARTING Electric GmbH & Co. KG			<b>TB 09 30 024 0321ML</b> Blatt/page
Mod.	Dat.	Name	D-32339 Espelkamp			
					Sub. TB 09 30 024 0321ML v. 28.03.01	