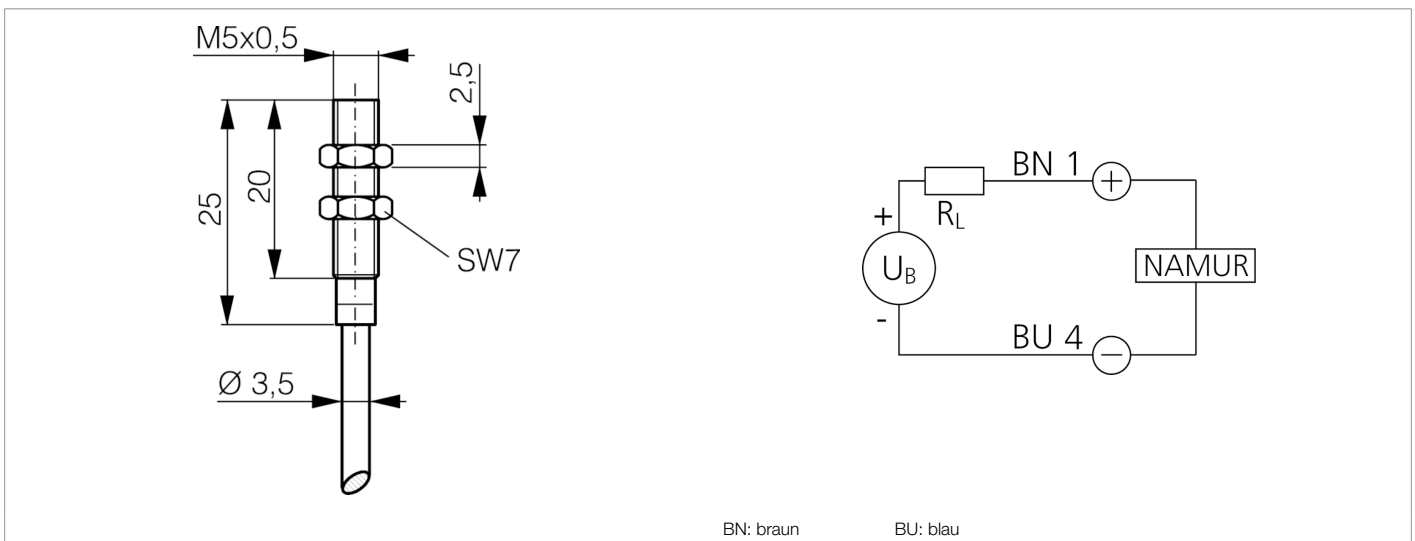
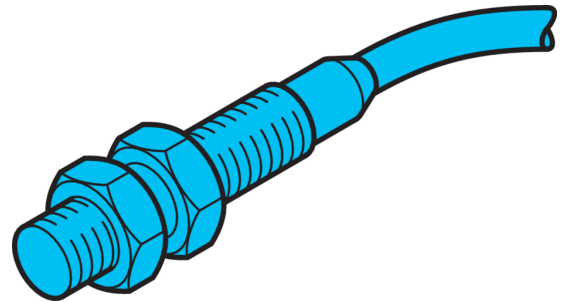


205615
DCC 05 V 0.8 NAMUR
Induktiver Näherungssensor

- Metallstecker
- Integrierter Verstärker
- Kurzschlusschutz
- Einschaltimpulsunterdrückung
- LED



Funktion												

Technische Daten (typ.)	+20°C, 24 V DC
Betriebsspannung	7,7 ... 9 V DC
Isolationsspannungsfestigkeit	Gemäss IEC 60947-5-2 (7.2.3.1)
Einbauart	bündig
Gewinde	M5 x 0,5
Gehäuselänge	25 mm
Gehäusematerial	Edelstahl
Material Kabel	PVC
Schutzklasse	III, Betrieb an Schutzkleinspannung
Funktionsprinzip	Induktiv
Auswertung	digital
Bauform	Zylinder
Produktserie	Namur
Schaltausgang	Namur, < 1 mA
Spannungsfall (max.)	2 V
Schaltabstand (SN)	0,8 mm
Normmessplatte	5 x 5 x 1 mm
Schaltfrequenz	10.000 Hz
Umgebungstemperatur Betrieb	-25 ... +70 °C
Schutzart	IP 67
Anschluss	Kabel, 2,0 m, 2-polig



205615
DCC 05 V 0.8 NAMUR
Induktiver Näherungssensor

Weitere Informationen / Zubehör

<https://www.di-soric.com/205615>