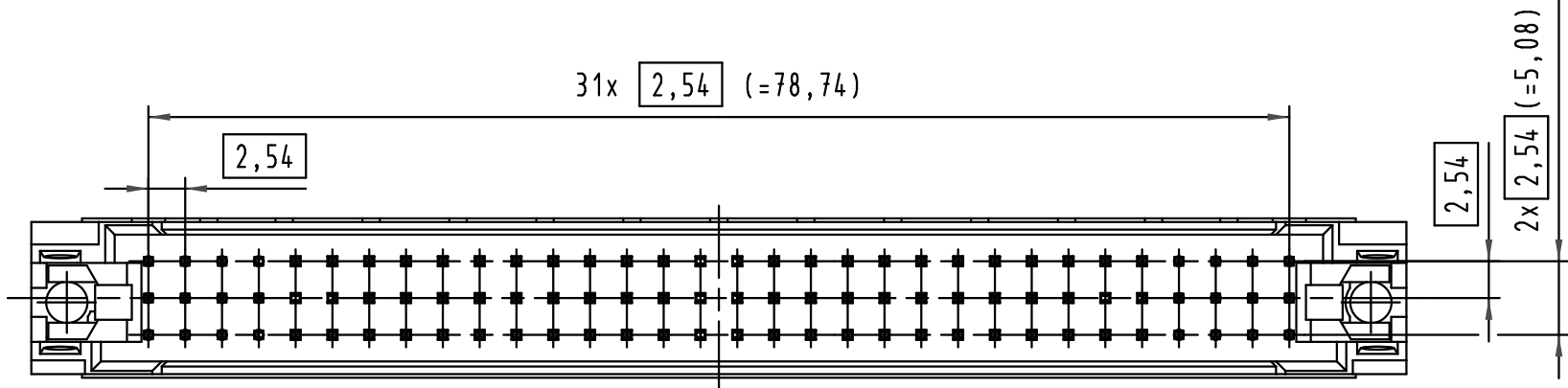
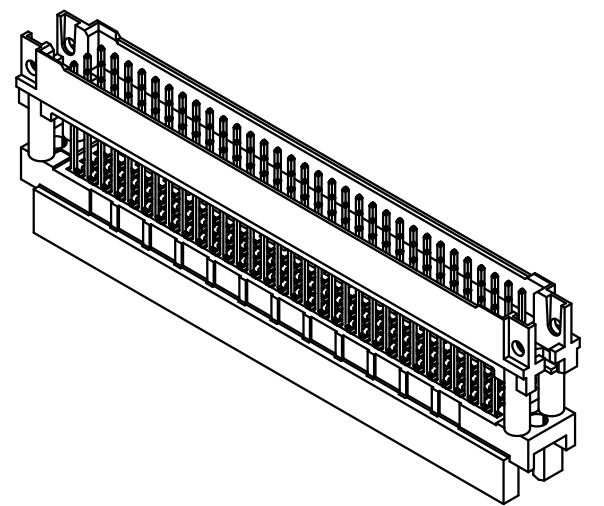
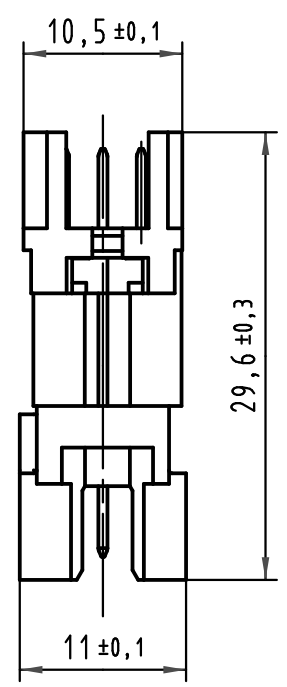
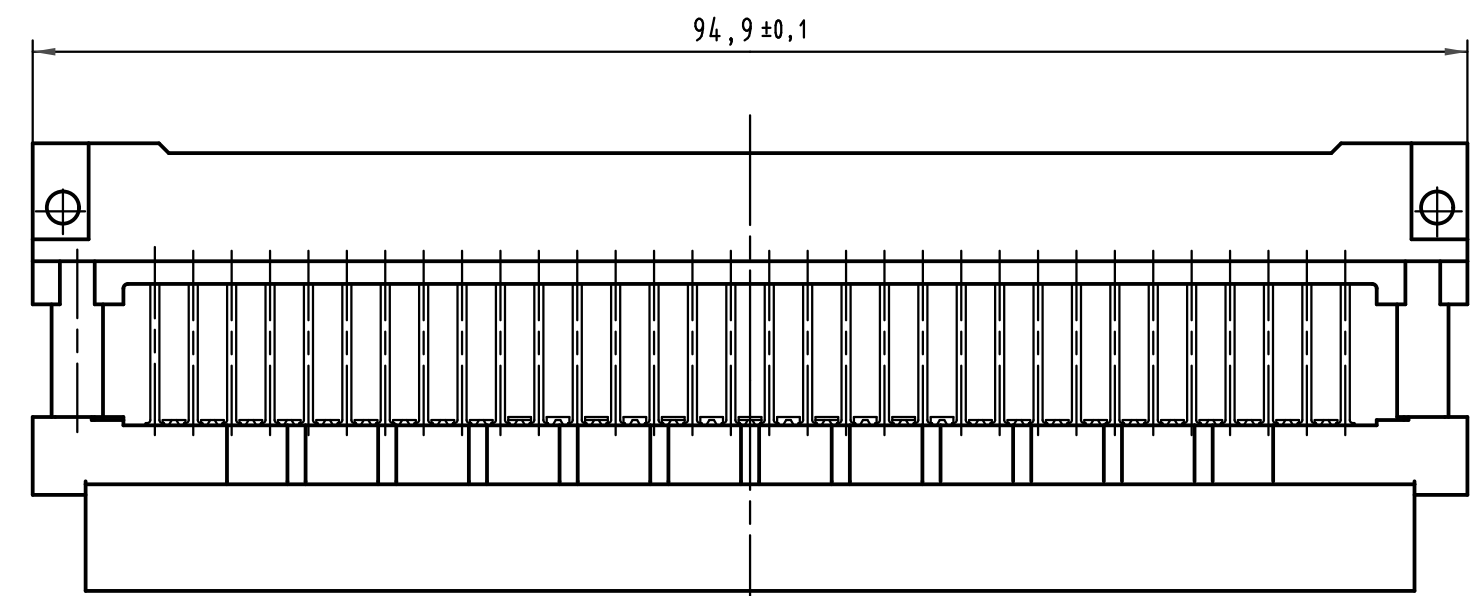
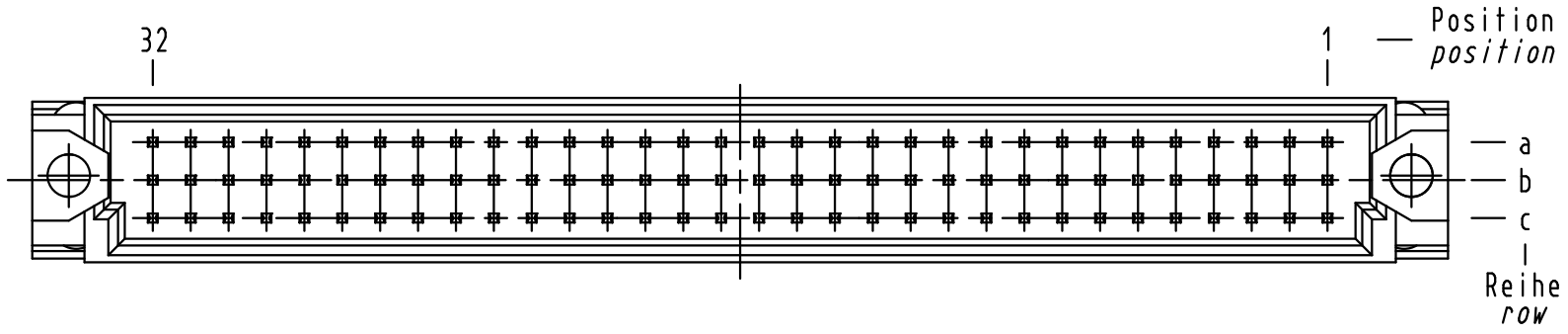


Alle Rechte vorbehalten/ All rights reserved



RoHS-Konform  
 RoHS compliant  
 fehlende Maße und Angaben siehe TB 09 73 196 x909 und TB 09 03 000 995x  
 missing dimensions and remarks see TB 09 73 196 x909 and TB 09 03 000 995x

09 73 196 5531	-	min. 0,76µm (30µin) Au über/over min. 1,27µm (50µin) Ni
Bestell-Nr. part-no.	Anforderungsstufe nach IEC performance level acc. to IEC	Kontaktoberfläche contact plating

All Dimensions in mm Original Size DIN A 3	Techn. Character.			Nicht tolerierte Maß/Free size tolerances	
		Dat.	Name	Maßstab/Scale <b>2:1</b>	<b>Bauform R Messerleiste</b> <b>WW 17 , 96pol. mit Übergaberahmen Einpress</b> <b>type R male connector</b> <b>WW 17 , 96pol. with shroud press-in</b>
	Detail.	22.06.06 Hage.			
	Insp.	22.06.06 Ge.			
	Stand.				
32597	HARTING Electronics GmbH & Co. KG				<b>TB 09 73 196 x531</b>
Mod.	Dat.	Name	D-32339 ESPELKAMP		