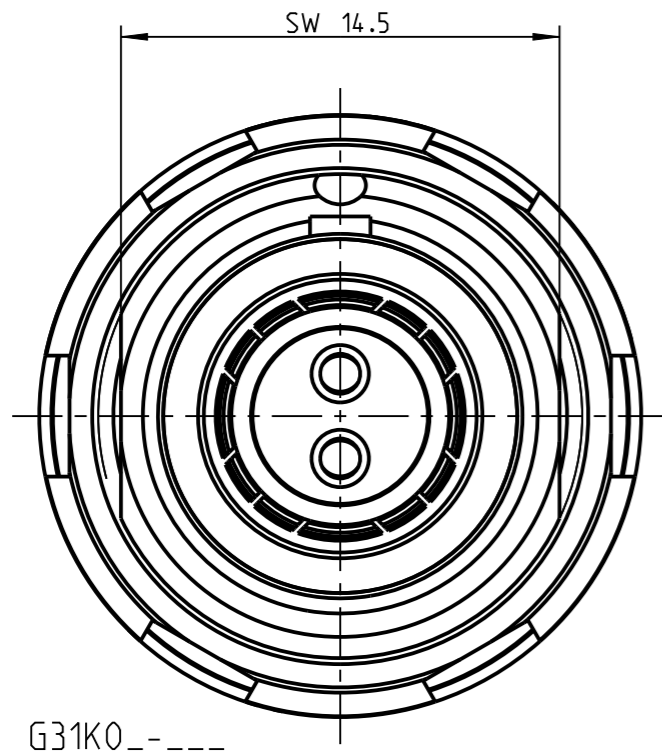


Fuer diese Unterlage behalten wir uns alle Rechte vor, auch fuer den Fall der Patenterteilung oder Gebrauchsmustereintragung. Sie darf ohne unsere vorherige schriftliche Zustimmung weder vervielfaeltigt noch sonstwie benutzt, noch Dritten zugaenglich gemacht werden.

Nur rol gestempelte oder auf Laufkarte gedruckte Dokumente unterliegen dem Aenderungsdienst und sind zur Fertigung freigegeben. Only red stamped or on jobcard printed documents are managed. These documents are approved for production.

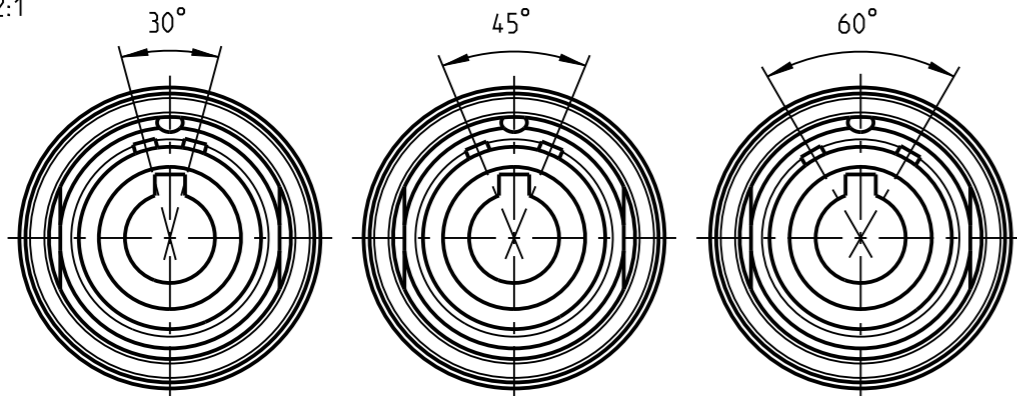
All Rights reserved, including possible patents or trademarks. Documents shall not be provided to a third party or duplicated in any form without prior written permission.

CAD: Creo Parametric



G31K0_--_--

Ansichten der Kodierung in Richtung "A":
(Darstellung nur Gehaeuse)
view of codings in direction A . only housing
2:1



G31KA_--_--

G31KC_--_--

G31KF_--_--

Technische Daten/Technical Data:

Werkstoffe/Materials:
Gehaeuse/Housing:

Cu-Legierung
/cu-alloy
Cu-Legierung
/cu-alloy
PEEK

Kontakte/Contacts:

Isolierkoerper/Insulation Body:

Oberflaechen/Surfaces:
Gehaeuse/Housing:

siehe Tabelle
see table
gal. Au

Kontakte/Contacts:

Schutzart im gesteckten Zustand: IP 68
/Protection Class in mated
condition

KontaktØ/ContactØ: $\varnothing 1.3 \text{ mm}$
Anschluß/Termination: 0.5 mm^2
Loet/solder AWG 20

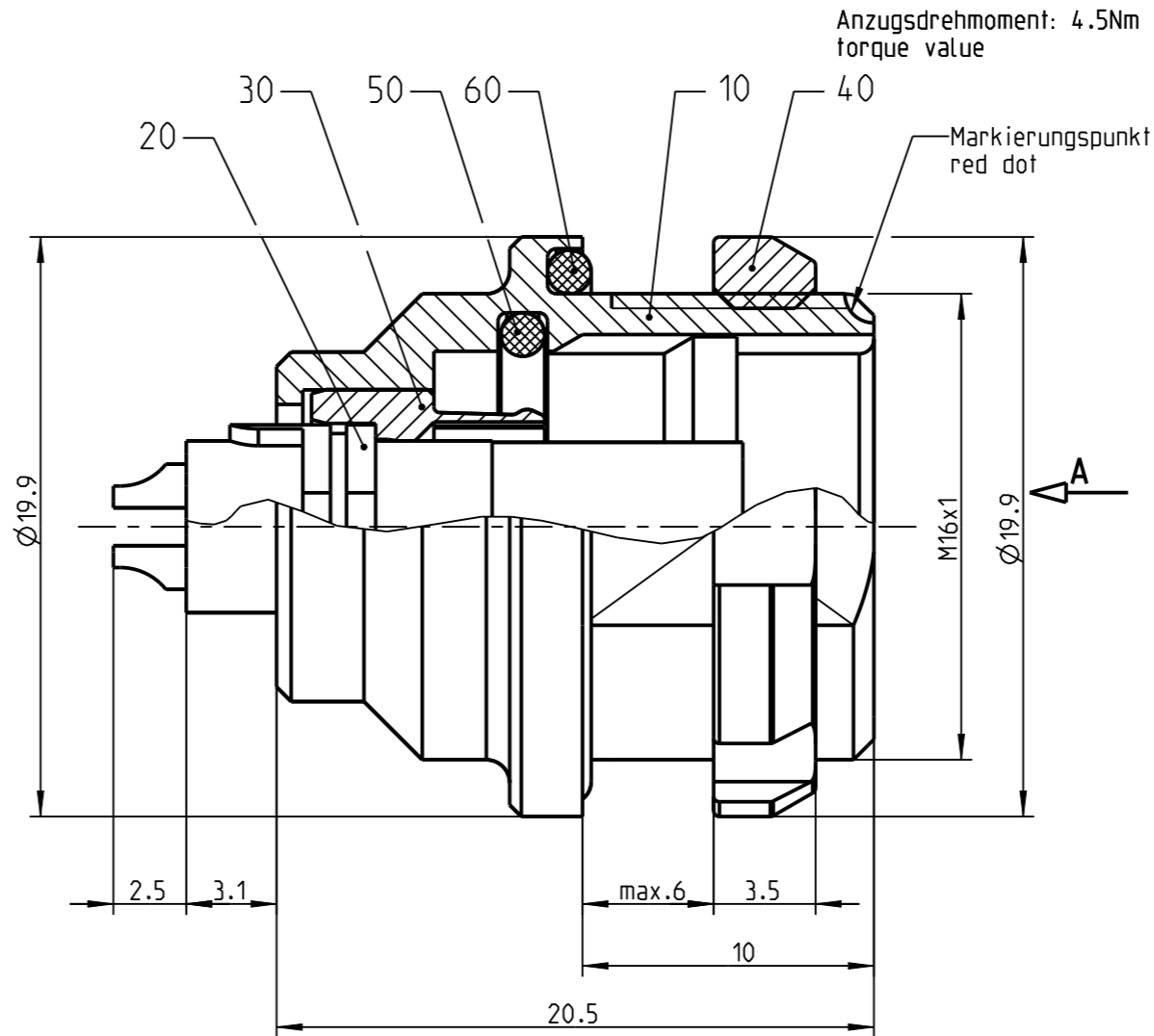
Pruefspannung/Test Voltage: 1.65 kV AC (SAE AS 13441)

Strombelastung/Current Load: 12 A

Einzelkontakte/single contacts

Steckschluessel fuer Nutmutter (Pos.40):
nutdriver for slotted mounting nut (pos.40):
721.098.001.000.000

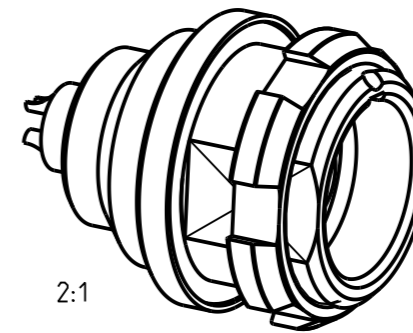
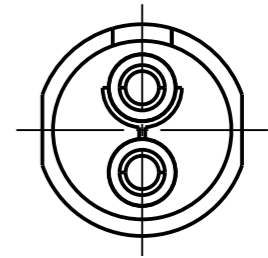
Bei den hier dargestellten ODU-Steckverbindern handelt es sich nach DIN EN 61984:2009 um Steckverbinder ohne Schaltleistung (COC) !
/the pictured ODU-connectors are in relation to DIN EN 61984:2009 connectors without switching capacity (COC) !



Anzugsdrehmoment: 4.5Nm
torque value

Markierungspunkt
red dot

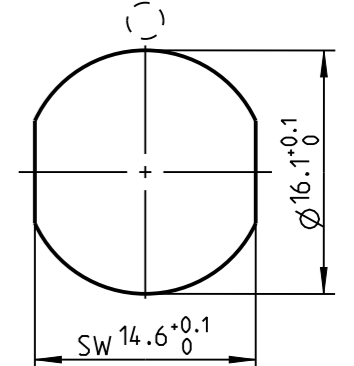
Nur Einsatz dargestellt
view only insert



2:1

Montagebohrung
panel cutout
2:1

Steckmarkierung
Keying indication



G31K_S-P02LPH0-0000	schwarz verchromt black chrome plated
G31K_C-P02LPH0-0000	matt verchromt matt chrome plated
Oxaion-ID	Oberfl. Gehaeuse/ surface housing

		Benennung/description: Geraeteteil cpl.	Werkstoff: material: see BOM
Allgemeintoleranz/general tol.: DIN ISO 2768-mH Tolerierung / Tolerancing: DIN ISO 8015		CAD-Nr.: design-ID: 00157448	Maßstab: scale: 4:1
Status/state:	Version: revision: -	Teile-ID: part-ID:	Format: size: A3
Erstellt/prepared 25.02.2019 tschroedl		Oxaion-Nr.: G31K__-P02LPH0-0000	Einheit: dim.: mm
Geaendert/revised 25.02.2019 tschroedl		Ursprung/origin.:	Bl.: sheet: 1
Freigabe/released			
ODU-MUEHLDORF	Datum/date	Name/name	